

إتحاف الأعلام في تاريخ غزة

المجلد الثاني

تاريخ غزة من بداية العهد المملوكي حتى نهاية العهد العثماني
وبداية الإنتداب البريطاني

للشيخ / عثمان مصطفى الطباع
الغزي

(١٣٠٠ - ١٣٧٠ هـ) (١٨٨٢ - ١٩٥٠ م)

تحقيق ودراسة

عبد اللطيف زكي أبو هاشم

الطبعة الأولى
١٤٢٠ هـ - ١٩٩٩ م

حقوق الطبع محفوظة للمحقق

الناشر
مكتبة أليازجي

غزة - ش الوحدة - ت ٢٨٦٧٠٩٩

اتحاد لاعبي كرة
فيستريح غيرة



بِسْمِ اللَّهِ الرَّحْمَنِ الرَّحِيمِ

القضاء والقضاة بغزة

إن القضاء بما له من المكانة السامية وما به من قوام نظام الأمم وإقامة العدل وحفظ الحقوق وردع الظالم ونصر المظلوم أعظم وظيفة وأكبر رياسة عند أداء واجبها والقيام بحقها ولذلك كان يقوم بها الأنبياء والرسل الكرام والخلفاء الراشدون ونواب الخلفاء من المجتهدين من الصحابة والتابعين والعلماء الراسخين ذوى العلم والإدارة والحكمة والاعتدال والكفاءة مع العقل الصحيح والفكر السليم والأخلاق الكريمة وكان القضاء حراساً على الدين ومرشدين له^(١) وداعين إليه مع حيطة الأمة بنصحهم وتأديبهم فكانوا مثلاً حسناً وأئودجاً صالحاً للإسلام والمسلمين فانتشر الدين فى الأقطار وتفوق الإسلام فى الأمصار بحكامه العادلين وقضاته العالمين العاملين حتى انعكس الحال بانعكاسهم وفسدت الأمة بفسادهم^(٢). وممن تولى القضاء الشرعى بمدينة غزة فى القرن السابع^(٣) العلامة الفاضل " محى الدين أبو حفص عمر ابن القاضى عز الدين موسى بن عمر " ^(٤) - الشافعى - تولى قضاء غزة وما معها

(١) عن القضاء فى غزة، راجع: نيابة غزة فى العهد المملوكى (ص ١٤٣ - ١٥٩).

(٢) " إن القيام بالقضاء بين المسلمين والانتصار للمظلومين، وقطع الخصومة الناشبة بين المتخاصمين من أركان الدين وهو من أهم الفروض المنعوتة بالكفاية ، فإذا قام به الصالح له سقط الفرض به عن الباقيين ، وإن امتنع كل الصالحين له أئعوا " انثر : " أدب القضاء لابن أبى الدم الشافعى شهاب الدين أبى إسحاق إبراهيم بن عبد الله الحموى (ت ٦٤٢هـ) ج ١/ ص ٤٩ . تحقيق ودراسة: د. يحيى هلال ، بغداد : وزارة الأوقاف والشئون الدينية / مطبعة الإرشاد ط ١، ١٤٠٤هـ / ١٩٨٤م.

(٣) تراجع جميع هؤلاء القضاة فى (مج ٤ / ص ١٠ - ٥٤).

(٤) عمر بن موسى بن عمر الشافعى محى، أبو حفص. انظر : ترجمته فى الأنس الجليل ج ٢ / =

والأعمال الساحلية وكان قضاء القدس من مضافاته ويستخلف عنه في البلاد ولذلك كان يوقع المستخلف في إمضاه المولى خلافة وكان موجوداً بذلك في سنة ٦٧٧ هـ ذكره في "الأنس الجليل"^(١) وقد كان في أوائل القرن المذكور بهذه الوظيفة الصدر الأجل الرئيس "هبة الله بن محاسن الدمشقي"^(٢) - ذكره المقریزی في "خطط مصر" وقال: "لما نزل الملك محمد بن الملك العادل أبي بكر بن أيوب المنصورة لم يزل بها حتى أخذ مدينة دمياط من الفرنج وجلس بقصره وبين يديه أخوته الملك المعظم عيسى والملك الأشرف موسى وغيرهما من أهله وغنت الجوارى فنهض القاضي "هبة الله بن محاسن" - قاضى غزة على قدميه وكان من جملة الجلساء وأنشد يقول:

هنيئاً فإن السعد جاء مخلداً

وقد أنجز الرحمن بالنصر موعداً

جاناً إله الخلق فتحاً لنا بدا

مييناً وإنعاماً وعزاً مؤبداً

تهلل وجه الأرض بعد قطوبه

وأصبح وجه الشرك بالظلم أسوداً

أقام لهذا الدين من سل عزمه

صقيلاً كما سل الحسام المهنداً

فلم ينج إلا كل شلو ومجنل

ثوى منهم أو من تراه مقيدا

= ص ١٥٦، ٢٠٨. وترجم له في الإنحاف في قسم الترجمة، ترجمة رقم (١١).

(١) انظر: الأنس الجليل (ج ١/ ص ٤١) طبع المحتسب، عمان.

(٢) ترجم له في قسم التراجم ترجمة رقم (٨). ولا يوجد أى اختلاف في المعلومات (المحقق).

ونادى لسان الكون فى الأرض رافعاً

عقيرته فى الخافقين ومنشدا

أعباد عيسى إن عيسى وحزبه

وموسى جميعاً ينصران محمداً

ثم تولى بعد الأول القاضى شيخ الإسلام الشيخ "جمال الدين عبد الرحمن ابن عمر بن عثمان الباجرى" (١) الموصلى - ولاء الحكم بغزة قاضى الممالك الشامية والحلبية "شمس الدين بن خلكان" سنة ٦٧٩ لأن الملك "المظفر قطز" (٢) فوض الحكم إليه من العريش إلى الفرات سنة ٦٥٨ هـ ثم القاضى العلامة الفقيه الشيخ "بدر الدين السلختى الحورانى" وكان موجوداً بها فى سنة ٧٢٥ هـ وذكره "ابن بطوطة" - فى رحلته ثم قاضى القضاة "علم الدين سليمان بن عبد القادر بن سالم الغزى" - الشافعى - قاضى غزة والخليل "المتوفى سنة ٧٦٤ هـ ، ثم القاضى "موفق الدين العجمى" ذكرهما فى "الأنس" قال: ولما أحدث الملك "الظاهر بيبرس" (٣) مناصب القضاة بغزة نصب "موفق الدين العجمى" وكان ذلك فى سنة ٧٨٤ هـ ثم "القاضى نور الدين على بن خلف بن كامل الغزى" - المتوفى سنة ٧٨٧ هـ ذكره فى "شذرات الذهب" ، ثم قاضى القضاة "خير الدين ابن الشيخ محمد المقرئ" - الغزى - ثم "القاضى شهاب الدين أحمد بن محمد القطوى" - الشافعى - ذكره فى "الشذرات" وقال فيه :

(١) انظر: ترجمته فى الإتحاف (مج ٤/ص ٢١/تر ٢١)).

(٢) المظفر سيف الدين قطز (ت ٦٥٧ هـ) انظر: معجم الأنساب والاسرات الحاكمة لزامبارر ص ١٦٢ . مصدر سبق ذكره

(٣) الظاهر ركن الدين بيبرس (الأول) البندقدارى توفى فى ١٧ ذى القعدة سنة ٦٥٨ هـ ، نفس المصدر السابق .

" إنه ولد بقطية^(١) سنة ٧٧٩هـ وأبوه إذ ذاك الحاكم بها ونشأ نشأة حسنة ثم ولى قضاء " قطية " - بعد أبيه ثم ولى قضاء غزة فى أول الدولة المؤيدية ثم استقر بدمياط وتوفى بها سنة ٨٢٩ هـ " ثم القاضى " ابن الأعرس"^(٢) وخلفه القاضى " شمس الدين محمد بن الحمصى"^(٣) - الغزى - وصرف عنه

(١) من بلاد العريش الشهيرة فى طريق العريش على نحو ٢٦ ميلاً من القنطرة بلاد قطية وهى حداثق متسعة من النخيل عندها خرائب بلدة قديمة وبئر مطوية بالحجر المنحوت ، وقد رمم البئر إبراهيم باشا فى أثناء حملته على سوريا ثم رممها عباس باشا الخديوى الحالى عند زيارته العريش، وكانت قطية قبل فتح ترعة السويس تابعة لمديرية الشرقية فلما فتحت الترعة لحقت بالعريش ولا تزال، ويسكنها الآن عربان مبتدون يقيمون فيها بخيامهم وأكواخ من سعف النخيل فى موسم البلح وبعد انتهاء هذا الموسم يرحلون بخيامهم وإبلهم وعيالهم إلى مصر وسوريا للتعيش فيها كأهل العريش ، وفى تقويم البلدان إنها على بعض يوم من القردمان . وقال خليل الطاهرى فى كتابه " زبدة كشف الممالك وبيان الطرق والمسالك " " إن قطية ليست من الأقاليم وإنما هى بمفردها وهى مزم الدرب حتى لا يمكن التوصل إلى الديار المصرية إلا منها ، وبها حرسية ونخيل كثيرة ولها ميناء وهى الطينة على شط البحر المحيط وعمر هناك الملك الأشرف -تغمده الله برحمته- برحبين ويصب من هناك فرقة من بحر النيل " وفى رحلة النابلسى " قطية بفتح القاف بعدها طاء مهملة ساكنة هى مكان أخذ المكوس من كل من يمر من ذلك الطريق فىأخذ الكاشف من جهة الأجناد المصرية خفاره الأموال والخيل والدواب التى للتجار وغيرهم ممن يمر فى تلك البرية ، قال السيد محمد كبريت:

والظلم فى قطية كل الظلم يضرب فى الأمثال بل فى النظم
قد أنشأ الظلم بها هناد وقام فى قصامه الأوغاد

انظر: تاريخ سينا القديم والحديث وجغرافيتها لنوم بك شقير ص ١٧٤ .

(٢) ابن الأعرس ، القاضى محمد بن محمد بن عمر بن محمد الشمس القرشى الهاشمى الجعفرى الغزى الشافعى : عرف بابن الأعرس ، ولد عام (٧٦٣-١٣٦١م) وولى قضاء الحنفية بغزة زمناً فيها نحو سنتين ثم صرف ، ثم ولى قضاء الشافعية واشتهر بالتدريس والإفتاء وكانت وفاته فى رجب عام ٨٤٦هـ / تشرين الثانى ١٤٤٠م بغزة عن عمر يناهز الثالثة والثمانين . (انظر : نيابة غزة ص١٤٩ ، والسخاوى ١٧٦/٩ - ١٧٧ والذيل على رفع الإصر ورقة ٨٦) .

(٣) ابن الحمصى ، القاضى محمد بن أحمد بن محمد بن خضر الشمس أبو الوفاء الغزى الشافعى ولد عام (٨١٢هـ - ١٤٠٩م) وتولى قضاءها بعد وفاة ابن الأعرس وفى عام ٨٥٢هـ / ١٣٣٨م توجه إلى القاهرة وأخبر السلطان الظاهر جقمق بأن قاضى غزة الحالى " شرف الدين بن مفلح كثير الإقدام على أحكام غير موافقة لنقص بضاعته ، فما كان من السلطان إلا أن عزل شرف الدين وأمر باستقرار الشيخ شمس الدين بن الحمص فى غزة حتى وفاته عام (٨٨١هـ - =

"بشرف الدين موسى بن مفلح" (١) - ، ثم "القاضي عمر بن بوبان" (٢) -
 الغزى - سنة ٨٥٨ هـ ثم "القاضي فخر الدين بن نسيبة" (٣) - المقدسى سنة
 ٨٧١ هـ ثم "القاضي شهاب الدين أحمد النويرى" (٤) - المالكى - المتوفى
 سنة ٨٨١ هـ ولى قضاء غزة مراراً ثم "قاضي القضاة شمس الدين محمد
 ابن الزكى" (٥) - الغزى - الحنبلى - ولى قضاء الحنابلة بغزة فى دولة الملك
 الظاهر " جقمق" (٦) واستمر فى الولاية إلى أن توفى بغزة سنة ٨٨٣ ثم

(١٨٧٦م): راجع: نيابة غزة ص ١٤٩، والضوء ٧/ص ٦١-٦٢.

(١) شرف الدين بن مفلح : أشار السخاوى فقط إلى حادثة إنهاء خدماته من قبل السلطان حيث بلغه أن قاضى غزة ابن مفلح كثير الإقدام على أحكام غير موافقة لنقص بضاعته ، فرسم بإحضاره هو والمشار إليه ، فصادف القاصد حال كون ابن الحمص غائباً فى الحج فحضر ابن مفلح بمفرده وبلغ الخبر وهو يعقبه أيله فتوجه إلى القاهرة وعرض عن التوجه إلى بلده وعقد لهما مجلس بين يدى السلطان فبان صحة الادعاء وآل الأمر إلى عزله واستقرار الشيخ شمس الدين بن الحمصى ولله الحمد . أ. هـ . انظر: " التبر المسبوك فى ذيل السلوك (ص ١٩٩-٢٠٠) تأليف : السخاوى ، محمد بن عبد الرحمن بن أبى بكر (ت ٩٠٣ هـ) . القاهرة : مكتبة الكليات الأزهرية طبعة بالأوفست عن نسخة وحيدة بالمكتبة الخديوية .

(٢) هو عمر بن الحسين بن بوبان الغزى الحنفى، ولى قضاء غزة فى سنة ٨٥٨ بعد صرف ابن عمر ثم أعيد، وكذا ولىه مرة أخرى، ومن شيوخه ناصر الدين الإياسى . وهو فى سنة تسعين وثمانمائة حين جاز الستين. انظر: الضوء اللامع ج ٦/ص ٨١. انظر: إتحاف مج ٤/٤٨ (قسم التراجم).

(٣) فخر الدين بن نسيبة الخزرجى . انظر الأنس الجليل ج ٢/ص ٢٤٢ ، ٢٨٦ ، ٣٠٢ ، ٣٠٠ - ٣٥٤ . طبعة المحتسب .

(٤) الشهاب أبو العباس أحمد بن محمد بن محمد على بن محمد الغزى ثم القاهرى ولد عام (٨٠٥ هـ = ١٤٠٢م) ونشأ بغزة، وتولى قضاء المالكية بها وكان ممن شارك فى القراءات وغيرها - وامتاز بتواضعه وإدامة التلاوة للقرآن الكريم والاستعانة فى معيشتة بالتجارة ، ثم أعرض عن التجارة وتوفى فى جمادى الآخرة عام ٨٨١ هـ / تشرين الأول ١٤٧٦م . انظر : نيابة غزة (ص ١٥٥-١٥٦) وانظر : الضوء اللامع ج ٢/١٨٨ شذرات الذهب ج ٧/ص ٣٣١ .

(٥) شمس الدين محمد بن عبد الله ابن الزكى الحنبلى قاضى القضاة ، توفى بغزة فى شوال سنة ٨٨٣ هـ . انظر : شذرات الذهب ج ٧/ص ٣٣٨ .

(٦) جقمق : المنصور فخر الدين عثمان بن جقمق (ت ٨٥٧ هـ) . انظر : معجم الأنساب لزمامبور ص ١٥٤ .

"شمس الدين محمد العامرى الغزى"^(١) ويعرف "بالحجازى" - المتوفى سنة ٨٨٥ هـ ، ثم "القاضى محمد بن محمد المعروف بابن النحاس"^(٢) - ثم "القاضى يحيى العيزرى الغزى"^(٣) وكان فى سنة ٨٩٩ هـ، ثم "القاضى إبراهيم بن محمد بن طيغنا"^(٤) - الغزى الحنفى - ولى قضاء غزة غير مرة ثم القاضى المنلا "أحمد خياره"^(٥) - المدرس بجامع الجاولى"^(٦).

ثم "قاضى القضاة بدر الدين أبى الفضل محمد بن سعد الدين إبراهيم" - الغزى - الشافعى ، وهو صاحب الإنشاء والجوالى فى أيام "السلطان الملك الناصر أبى السعادات" "محمد ابن الملك الأشرف قايتباى"^(٧) - المتوفى سنة ٩٠٣ هـ.

ثم قاضى القضاة "شرف الدين محمد بن عبد الله الغزى" - الشافعى -

(١) شمس الدين محمد بن محمد بن الشهاب أحمد العامرى الغزى الحجازى . انظر : ترجمته فى الإتحاف مج ٤/ص ١٠٤ (قسم التراجم).

(٢) شمس الدين محمد بن النحاس قاضى غزة (٦٢٧ - ٦٩٨ هـ = ١٢٣٠ - ١٢٩٩ م) محمد بن إبراهيم بن محمد بن موسى أديب ، مقررئ ، نحوى ولد بحلب وروى عن الموفق بن يعيش وجماعة توفى بالقاهرة سنة ٦٩٨ هـ ، له منشآت بمصر والشام منها جامع بالخليل وآخر بغزة ، ومدرسة بها وببيمارستان . انظر : تاريخ المساجد الأثرية فى القاهرة لحسن حسنى عبد الوهاب ج ١/ص ١٢٤-١٢٤ . وراجع ما ورد عن المسجد فى المساجد الأثرية للمحقق ص ١٨١ - ١٨٢ .

(٣) يحيى بن على بن محمد الشرف الغزى الشافعى من ذرية الشمس العيزرى العالم الشهير . انظر : ترجمته فى الضوء اللامع ج ١٠/ص ١٣٧ .

(٤) إبراهيم بن محمد بن طيغنا الغزى الحنفى . انظر الضوء اللامع ج ٢٥٣/ .

(٥) المنلا أحمد خياره قاضى غزة . انظر ترجمته فى الإتحاف مج ٤/ص ٧٩/ تر ١٠٣ (قسم التراجم).

(٦) جامع الجاولى : نسبة إلى الأمير الكبير سنجر الجاولى (٦٥٣ هـ - ١٢٥٥ م) ترقى إلى أن صار مقدماً بالشام ثم والياً لغزة وصادمته ممن انتهت فى سنة ٧٢٨ هـ - ١٣٢٨ م . كان من المشتغلين بالعلم متخصصاً فى الحديث وفى فقه الإمام الشافعى .

(٧) الأشرف سيف الدين قايتباى ، توفى فى ٢٩ ذى القعدة سنة ٩٠١ هـ . انظر : معجم رامباور ص ١٦٤ .

المتوفى سنة ٩٦٦ هـ ، ثم " القاضي تقي الدين التيمي " - الغزى المتوفى سنة ١٠١٠ هـ - ذكره المحبى^(١) .

ثم " القاضي الشيخ عبد الحى بن عمر بن علاء الدين الغزى " - الحنفى - وكان موجوداً بها فى سنة ١٠٦٢ هـ ثم القاضي " عبد الرحمن بن محمد " المولى خلافة بمدينة غزة هاشم وكان موجوداً فى سنة ١٠٨١ هـ ، ثم " القاضي عبد الوهاب بن على " ^(٢) - سنة ١٠٨٦ هـ .

ثم " القاضي محمد أمين الدين " ^(٣) - سنة ١٠٩٤ هـ ثم ، القاضي " أحمد جلبى بن الهليس " - دمشق سنة ١١٠١ هـ ذكره " النابلسى " فى رحلته ثم القاضي محمد التيمي سنة ١١١٠ هـ ثم " القاضي أحمد الحسينى " سنة ١١٢٣ هـ ثم ، " القاضي لطفى وفا جار الله المقدسى " ، ثم " القاضي الشيخ عبد الله العلمى المقدسى " - المتوفى سنة ١١٥٠ هـ ، ثم " القاضي الشيخ محمد أمين عبد الحى " سنة ١١٥٧ هـ .

ثم القاضي الشيخ خليل الغصين " - الشافعى الغزى - سنة ١١٦٢ هـ إلى سنة ١١٧٣ هـ .

(١) تقي الدين التيمي الغزى الحنفى صاحب الطبقات العالم العلم الفاضل الأديب الجم الفائدة المقتن أخذ عن علماء الروم وكثيرين وجال فى البلاد ودخل الروم وألف وصنف وأحسن ما له من التأليف " طبقات الحنفية " وقفت على حصة منها وقد جمع فيها جملة من علماء الروم وعظماؤها وأكابر سراتها ورؤساها وذكره الخفاجى فى ريحانته [ريحانة الألبا وزهرة الحياة الدنيا للخفاجى - حققه د. عبد الفتاح الحلو - القاهرة : مطبعة البابى الحلوى] وأثنى عليه كثيراً وذكر أنه كان فى مبدأ أمره وإقبال طلائع عمره ، حرفته الزهادة وحنوته السجادة ثم ساقه القدر والقضا فرضى بما قدره الله وقضى ، توفى بمصر يوم السبت خامس جمادى الآخرة سنة عشر وألف وهو فى سن الكهولة رحمه الله تعالى . " انظر : خلاصة الأثر فى أعيان القرن الحادى عشر ، للعلامة : محمد المحبى ، ج ١ ص ٤٧٩ .

(٢) عبد الوهاب بن على بن أبى عمر الشافعى ، تاج الدين . انظر : الأئس الجليل ١٩٥/٢ .

(٣) محمد بن أمين الدين بن سالم بن عبد الناصر الكنانى القوى ، الشافعى شمس الدين . انظر : الأئس الجليل ١٢٤/٢ .

- ثم " القاضي الشيخ محمد علي جار الله المقدسي " سنة ١١٧٦ هـ .
- ثم " القاضي عبد الرحمن عبد الحى الحنفى " سنة ١١٧٧ هـ إلى سنة ١١٨٢ هـ وسنة ١١٩٧ هـ .
- ثم " القاضي الشيخ محمود الخالدى " - المقدسى - سنة ١١٨٣ هـ .
- ثم " القاضي الشيخ محمد العطار " سنة ١١٨٧ هـ .
- ثم " القاضي الشيخ محمد العوضى^(١) الغزى " ١١٨٠ هـ .
- ثم " القاضي السيد أحمد عبد الحى الحسينى " ١٢٠٠ هـ .
- ثم " القاضي الشيخ على الخالدى المقدسى " ١٢١٠ هـ وسنة ١٢١٣ هـ وما بعدها .
- ثم " القاضي الشيخ محمد فتح الله الدقاق المقرئ " ١٢١٩ هـ .
- ثم " القاضي الشيخ أحمد بن محمد عبد الحى الحسينى " الغزى ١٢٢٠ هـ .
- ثم " القاضي الشيخ عبد الحى بن الشيخ عبد الرحمن الغزى " ^(٢) ١٢٣٠ هـ .
- ثم " القاضي الشيخ نجيب الخيرى الرملى " ١٢٣١ هـ .
- ثم " القاضي الشيخ على أفندى الخالدى " المقدسى ١٢٤٧ هـ .
- ثم " القاضي السيد ثابت النائب بغزة " ١٢٥٤ هـ .
- ثم " القاضي السيد صالح أفندى السقا النويرى " الغزى ١٢٥٦ هـ .
- ثم " القاضي السيد مصطفى أفندى العلمى " الغزى ١٢٦٠ هـ .

(١) انظر : خلاصة الأثر فى أعيان القرن الحادى عشر . ج ٤ / ص ١٢٢-١٢٣

(٢) انظر : سلك الدرر ج ٢ / ص ١٤٣-١٤٤ .

- ثم " القاضي السيد سليمان أفندي الخالدي " الغزي ١٢٨١هـ .
- ثم " القاضي السيد محمد أفندي العلمي " الغزي ١٢٨٢هـ .
- ثم القاضي السيد " أحمد أفندي العلمي " - الغزي ١٢٨٩ هـ ، وكان القضاء في المدة الأخيرة إلى هذا التاريخ يؤخذ بالضممان من قاضي القدس ثم ألقى ذلك وصار القاضي يعين من الأستانة العلية بمعرفة مشيخة الإسلام الجليلة وتحدد مدته بستتين .
- ثم " القاضي السيد محمود أفندي شفيق " الدمشقي إلى ١٢٩٠هـ .
- ثم " القاضي السيد محمد السرميني " الحلبي ١٢٩٣هـ .
- ثم " القاضي السيد علي أفندي الخامس " ١٢٩٧ هـ .
- ثم " القاضي عبد المطلب أفندي الخالدي " المقدسي ١٣٠٠ هـ .
- ثم " القاضي محمود أفندي النابلسي " ١٣٠٥هـ .
- ثم " القاضي رشيد أفندي " - النابلسي ١٣٠٨ هـ .
- ثم القاضي " الشيخ محمد أفندي أبو النصر الخطيب " الدمشقي ١٣١٠هـ .
- ثم " القاضي الشيخ محمد أفندي النحوي الصفدي " - ١٣١٢ هـ وبعد انتهاء مدته عاد إليه مرة أخرى .
- ثم " القاضي الشيخ نعمان أفندي الجوهري " - النابلسي ١٣١٦ هـ .
- ثم القاضي الشيخ محمد أفندي التركي وتوفى بغزة سنة ١٣١٩هـ .
- ثم القاضي " الشيخ محمد راغب أفندي التميمي " النابلسي سنة ١٣٢١هـ .
- ثم " القاضي الشيخ محمد أفندي داود السيفي " ١٣٢٣هـ .

- ثم " القاضي الشيخ رشيد أفندي المجذوب " الطرابلسي ١٣٢٦ هـ .
- ثم " القاضي الشيخ محمد سعيد أفندي طهبوب الخليلي " ١٣٢٩ هـ .
- ثم " القاضي الشيخ يوسف أفندي طهبوب " الخليلي ١٣٣٢ هـ .
- ثم " القاضي الشيخ محمد خلوصي أفندي التركي " ١٣٣٤ هـ .
- ثم " القاضي الشيخ عبد الوهاب شرف الدين المصري الأزهرى " - سنة ١٣٣٧ هـ، تعيين من مصر بعد الاحتلال بموافقة الحاكم الإداري ثم صار بموافقة المندوب السامي .
- ثم " القاضي الشيخ محمد يونس الخطيب الحيفاوي " ١٣٣٨ هـ .
- ثم " القاضي الشيخ يوسف الشرقاوي اليافي " ١٣٤٠ هـ .
- ثم " القاضي الشيخ عبد اللطيف الحاج إبراهيم الكرمي " ١٣٤١ هـ تعيين من المجلس الإسلامي بالقدس^(١) .
- ثم " القاضي الشيخ محمود أفندي فوز الدجاني اليافي " ١٣٤٢ هـ .
- ثم " القاضي الشيخ رشيد أفندي الطيبي " ١٣٤٤ هـ .
- ثم " القاضي رشيد أفندي البيطار " نابلسي إلى ١٣٤٧ هـ .
- ثم " القاضي الشيخ سيف الدين أفندي الخماش " النابلسي ١٣٥٢ هـ .
- ثم " القاضي سليمان أفندي السعدى الصفدى " ١٣٥٣ هـ^(٢) .
- ثم القاضي الشيخ رامز أفندي مسمار النابلسي إلى ١٣٥٦ هـ .
- ثم القاضي الشيخ مصطفى أفندي العورى المقدسى إلى ١٣٥٨ هـ .

(١) هـ/ع/ص ١٣٣ .

(٢) " وبعد انتهاء مدته عاد إليها مرة أخرى " هـ . (٢) ط ص ١٣٢ .

- ثم " القاضي الشيخ نسيب أفندي البيطار " المقدسي ١٣٦١هـ .
ثم " القاضي الشيخ مطيع أفندي الحمامي اليافي " إلى ١٣٢٣هـ .
ثم " القاضي الشيخ صبحي أفندي خيزران العكي " إلى ١٣٦٢هـ .
ثم " القاضي شيخ محمد ضيا أفندي الدجني " ١٣٦٣هـ .

الأساقفة بخزنة

الأساقفة بغزة^(١)

كان لأساقفة غزة مركز كبير عند الدولة الرومانية، حيث دخلت الديانة المسيحية فيها^(٢)، وانتشرت بتعصيدها ومساعيها، وأصدرت الأوامر الملكية بهدم المعابد الوثنية التي كانت بها، وأول من بشر فيها الرسول "فيلبس تلميذ القديس بولس".

ثم "سلوانوس" قيل: إنه أول أسقف في غزة "سنة ٢٨٥ ميلادية" ثم "هيلاريون" وقد ولد من أبوين وثنيين في "ثافاتا" بقرب غزة، ودرس

(١) راجع بتوسع: "تاريخ غزة" لعارف العارف (ص ٨٢-١١١). فصل غزة والدين المسيحي، وعن الأدوار التي مرت بها هذه المدينة في تلك الفترة انظر: كتاب "سليمان الغزي-شاعر وكاتب مسيحي ملكي من القرنين العاشر والحادي عشر للميلاد. الجزء الأول الصفحات (٤١-١١٥) ففيها يلقي الكاتب بعض الاضواء على تاريخ المدينة ويشير إلى بعض النقاط المهمة التي تدل على دراية جيدة بتاريخ غزة.

(٢) ورد في كتاب "خلاصة تاريخ كنيسة أورشليم الأرثوذكسية لشهادة خوري ونقولا خوري (طبع بيت المقدس ١٩٢٥) ما يوضح ويبين كيفية انتشار المسيحية في فلسطين وبيت المقدس بالذات حيث ورد الآتي: " وقد تكاثرت عدد المسيحيين إذ ذاك في قيسارية التي كان قد بناها هيروديس الملك فأصبحت مركز الديانة المسيحية كما كانت طبرية مركز الديانة اليهودية وغزة مركز الديانة الوثنية وتأسست فيها مدرسة لاهوتية، وكان لأسقفها المنزلة الأولى بين سائر أساقفة "إيليا" أما المدن الشهيرة في فلسطين آنئذ فكانت: يافا التي حصنها وسبسيان بعد تدميرها من تيطس ابنه، وعسقلان، وغزة وميوما قرضتها، وكان أكثر سكانها من اليهود، وبيت لحم، والفتروليس (بيت جبرين) وبانياس وسبسطية وعكا، ونيكوبولس (عمواس) وذوي قيصرية (صفورية) وإسكوثوليس (بيان) التي اشتهرت بمعامل الحياة وبيلا وجرش وفيلادلفيا (عمان) وبصرى ويطره أو وادي موسى وغيرها . وكان المسيحيون مع قلة عددهم مضطهدين من اليهود والوثنيين معاً ومشتتين في المدن المذكورة وفي غيرها وشارون (سارونة) ونابلس وأريحا وجدره (خربة أم قيس شرقي الأردن) وبيت عبره وسواها .. أ. هـ . انظر خلاصة تاريخ كنيسة أورشليم المشار إليه (ص

الديانة المسيحية، وتنصر وأنشأ منسكاً بين "غزة" وميوما، وهو "دير الدارون" ويقال "الداروم" بقرية "دير البلح" سنة ٢٩٠م فكان أقدم دير أسس في فلسطين^(١).

ثم "بطرس الرهاوى" أقيم أسقفاً على "غزة"، وما يليها من الضياع فى أواسط القرن الثالث، ثم "إسكلياس" وهذا الأسقف الكبير حضر المجمع الأول المنعقد فى "نيقيا" سنة ٣٢٥م، ثم الأسقف "إبرينون" وحضر المجمع الأنطاكي سنة ٣٦٣م، وفى زمنه بنيت "كنيسة إيرينى" "بغزة".

ثم الأسقف "إنياس" ثم الأسقف "برفيريوس" الذائع الصيت، وفى مدته وبمساعيه بنيت "الكنيسة الأفلوذكسية" وبقي بأسقفيتها مدة طويلة وتوفى "سنة ٤٨٠ غزية"^(٢) و"٤٥٠ ميلادية" ويقال سنة ٤٢٠، ثم "الأسقف نسطوريوس" ثم "بطرس أبيروس" أقيم سنة ٤٥١ على غزة وميوما، ثم "الأسقف أنيوس الغزى" وكان أفلاطونى المذهب.، ثم أقيم فى أواخر القرن الخامس "زخريا الخطيب الميومي".

(١) انظر: تاريخ كنيسة اورشليم الارثوذكسية ص ١٠، تأليف شحادة خورى ونقولا خورى وقد تصرف الطبع فى النص حيث أورد الكاتبان ما يلى : " وفى هذه الأثناء اشتهر القديس إيلاريون الذى ولد من أبوين وثنيين فى ثافانا بقرب غزة ٢٩٠ والتصق بالقديس أنطونيوس فى الإسكندرية فتعلم منه طريقة التوحد وأنشأ منسكاً بين غزة وميومة فكان أقدم دير أسس إلى ذلك الوقت فاهتدى بوعظه وسيرته الكثيرون من الوثنيين وقبائل برمها من العرب الذين كانوا يقطنون جنوبي غزة أيضاً والتف حوله ألفا ناسك . ا. ه . "

(٢) التقويم الغزى: هناك تقويم خاص بغزة يدعى (التقويم الغزى). وهذا التقويم ذو صلة وثقى بغزة ووقائعها كما هى الحال فى التقاويم الأخرى. فكما أن المسلمين وضعوا التقويم الهجرى الذى يبدأ يوم حدثت أهم حادثة من حوادث التاريخ الإسلامى، ألا وهى هجرة النبى محمد عليه الصلاة والسلام من مكة إلى المدينة، ليخلص من أذى قريش، ويث الدعوة المحمدية، وكما أن المسيحيين اعتبروا ميلاد السيد المسيح مبدءاً لتقويم أسموه (التقويم الميلادى) فإن الأمم التى فتحت غزة، وقضت فيها أجيالاً اتخذت من وقائعها التاريخية مبدءاً لتقويم جديد أسمته (التقويم الغزى). راجع ما ورد عن هذا التقويم بتوسع فى تاريخ غزة للعارف (ص ١٠٨-١١١).

ثم "مارقيانوس الغزى" وكان أخوه والياً على مدينة غزة سنة ٥٣٦م فعاضده فى أعماله الدينية، ورعى المسيحيين "بغزة" وفى عهده احتلت جنود الإمبراطورية الرومانية مدينة "غزة" وشيد أعداداً من الأبنية، وأعاد بناء سور "غزة" وأضاف إليه بعض الأبراج، وأنشأ كنائس بقرب السوق وخارج المدينة ١٤ ناتراس ١٥ وكيريللوس. ثم "الأسقف بروقوبيوس" وهو من الرجال النبهاء الذين أنجبتهم "غزة" فى أواخر القرن الخامس، ثم "الأسقف قوموديان الغزى" اشتهر فى منتصف القرن السادس، ومن تلاميذه "خوربقيوس الكاتب" الشهير، ومن شعرائها "تيموتاوس" المصنف الكبير، ومن متأخرى أساقفة "غزة" الذين نبغوا فى أوائل القرن الرابع عشر للميلاد، "المطران سليمان الغزى"^(١) العربى الفاضل، والشاعر الأديب الكامل، ترجمه الأستاذ عيسى المعلوف^(٢)، وذكر أن له ديوان شعر يحتوى على ٦٩ قصيدة تبلغ ٢٧٧٨ بيتاً نظمها قبل ترقيته لدرجة الأسقفية ومنها قوله:

(١) المطران سليمان الغزى: "شاعر وكاتب مسيحي ملكى من القرنين العاشر والحادى عشر للميلاد" حقق مؤلفاته على أقدم المخطوطات وقدم لها ووضع فهرسها: المطران (ناوفيطوس أدلبى) الجزء الأول: مقدمة عامة لمؤلفاته الشعرية والنثرية. الجزء الثانى: "الديوان الشعرى" الجزء الثالث: "المقالات اللاهوتية" نشرت مؤلفات هذا الشاعر المكتبة البوليسية فى لبنان فى سلسلة (التراث العربى المسيحى رقم ٧-٨-٩). وساعد فى نشرها المعهد البابوى الشرقى فى رومة وإيطاليا. سنة (١٩٨٤م).

نبذة مختصرة عن حياته من خلال مقدمة الديوان: "هو سليمان بن حسن الغزى ولد فى القرن الثامن الهجرى/ الرابع عشر الميلادى"، الأرثوذكسى، أسقف غزة. من آثاره: ديوان شعر ومقالات فى وحدانية الخلق والتجسد والصلب، وفى الإنسان والعالم. ونسب الشاعر إلى مدينة غزة، وقد اعتلى كرسى الإبريشية حيث كان أسقفاً على غزة. (مقدمة الديوان).

(٢) وهو أول من عرف على هذا الشاعر فكتب عنه سنة ١٩١٠م مقالين فى مجلة النعمة تحت عنوان "المطران سليمان الغزى" وعرف ببعض المخطوطات من ديوانه ولاسيما نسخة من حلب كتبت سنة ١٥٥٧م "انظر كتاب سليمان الغزى" المتقدم ذكره ص١٨.

النفس تبقى والجوارح تتلف
 حتى يبيد الهيكل المتألف
 فيصير كالطفل الذى حركاته
 وقواه، عن دفع المضرة تضعف
 وتعود صورة وجهه مسودة
 عن مذهب كانت له تتكلف
 حدث عن الفرد الذى أوصافه
 معدودة ألفاظها تتضعف
 مثل الكتاب حروفه إن صحفت
 فسدت، ومعنى القول لا يتصحف
 سبحانه من خلق المكان فدلنا
 أن الإله عن المكان يلفظ
 طوبى لمن كنزوا كنوزا فى السما
 والكنز فى أرض السما لا يتلف
 والكنز فى أرض الزوال تزيله
 أيامها ويخلف المتخلف
 والمؤمنون شروا بملك الأنقضا
 ملك البقا ولفقرهم لم يأسفوا

ومنها قوله :

توبوا فإنى وجدت الله تواباً
 ومن ترجاه للغفران ما خابا
 يأتىكم القوم فى شكل الخراف وهم
 إذا تكشفت الأستار أذنابا
 يعيرون بقول لا يصح لهم
 ويجمعون لفعل الشر أحزاباً
 طوبى لكم إن طردتم أو أضربكم
 سبى وأعدمكم أهلاً وأحباباً
 ضيق الحياة يؤديكم إلى سعة
 ووسعها قاطع للإثم أرقاباً
 فلا تميلوا إلى عيش يلذ لكم
 فكل إثم يدانيه إذا طابا

ومنهم ثيودوسيوس القبرصى ، وبائيسيوس الساقرى المتوفى سنة ١٦٧٨م
 وخريستو ذولوس مطران "غزة" و"الرملة" ، ثم أقيم صفروكمينيوس فى
 أوائل القرن العشرين ومقره بالقدس ، وله تأثير فى "غزة" التى تتبع أسقفيتها
 "البطيركية الأورشلمية" وباستيلاء الإفرنج على فلسطين حلت الكنيسة
 اللاتينية محل "الكنيسة الأورثوذكسية" وتركت أسقفية "غزة" لليونان لأن
 أهالى "غزة" كانوا يوناناً وثنيين فتنصروا ، ولم يبق تحت رآسة البطاركة
 الأردوكسين سوى أسقفيات حبرون و"اللد" و"الرملة" ثم ، استبدل الأسقف
 بالخورى وهو يقوم بسائر الطقوس الدينية وهو الرئيس الروحانى بها .

غزوة ووفادة العظماء
لها ونزولهم بها

غزة ووفادة العظماء لها ونزولهم بها

تقدم أنه أتى لها ونزل بها غير واحد من أنبياء بنى إسرائيل، كما مر عنها وحل بها خليل الرحمن سيدنا "إبراهيم" -عليه السلام- ونزلها كثير من القرشيين وأمراء العرب، منهم عبد مناف وهاشم وعبد الله أبو النبي ﷺ وعمر بن الخطاب وعمرو بن العاص، وكثير من أعيان الصحابة والتابعين -رضى الله عنهم أجمعين-، كما لا يحصى من مر عنها ونزل بها من الملوك والقواد ورؤساء الجيوش، وقد نزلها السلطان "صلاح الدين الأيوبي" مرتين الأولى عندما سار من مصر لفتح سوريا وهاجم في طريقه "غزة"، وكانت بيد الصليبيين فأغار عليها بشدة سنة ٥٦٦هـ وسنة ١١٧٠م، وهدم قسماً كبيراً منها، والثانية بعد وقعة حطين سنة ٥٨٣هـ وسنة ١١٨٧م، ونزلها كثير من ملوك بنى أيوب، منهم "الملك المعظم عيسى" وبنى "جامع الفالوجه"، قال المقرئزي: "وفي سنة ٦٥٨هـ رحل الملك الناصر يوسف بن أيوب عن برزة بمن بقي معه يريد "غزة" لذرهم من هولاءكو بأخذه قلعة "حلب" وترك "دمشق" خالية وكان معه عدة من بنى أيوب، ونزلها الملك الصالح وكان سير قبله "الأمير بيبرس"، فنزلها وتزوج بها امرأة من طائفة "الشهروزية" قبل أن يلي الملك، ثم نزلها بعد أن تملك وبنى بها مدرسة ومكتبة^(١)، وأنشأ آثاراً وأوقافاً، ونزلها السلطان قلاوون الألفى، وخيم بها مراراً، وكانت من أعمال "الرملة"، فجعل حكومتها مستقلة وأقام فيها نائباً عنه كان يلقب بملك الأمراء، ونزوله كان في سنة ٦٧٩هـ وسنة ٦٨٠هـ

(١) وهي المعروفة اليوم بمكتبة الجامع العمري، فقد كانت تسمى سابقاً بـ (مكتبة الظاهر).

وسنة ٦٨٢ هـ إلى سنة ٦٨٧ هـ ، ثم ابنه الملك الناصر بن الملك المنصوري قلاوون ، وغير آثار الملك الظاهر بيبرس وجعلها باسمه ، وزاد في بناء الجامع الكبير من الجهة القبليّة منه ، وبنى الباب القبلي والباب الشرقي والمنارة التي فوقه ، وهدمت في الحرب العامة وأعيدت كما كانت ، وأرصد أوقافاً كثيرة للبيمارستان وغيره ، وكان نزوله فيها في سنة ٦٩٩ هـ وسنة ٧٠٠ هـ وسنة ٧٠٢ هـ وسنة ٧٠٩ هـ ، وبويع له فيها المرة الثالثة ، ثم نزلها الملك الأشرف خليل بن قلاوون ، ونزلها بعد الملك الناصر فرج بن برقوق كما تقدم ، والسلطان قايتباي ، وأنشأ بها مدرسة وجامعاً وأوقافاً كثيرة في سنة ٨٨٢ هـ . ثم نزلها السلطان الغوري لمقاومة السلطان سليم ورده ، عن البلاد فقتل بمرج دابق بالقرب من " حلب " ، وقيل : إن جثته حملت ودفن " بغزة " في مقبرة الأوزاعي ، ثم نزلها السلطان سليم خان في مسيره إلى مصر ، وعند رجوعه منها ولم يكن له ولا لمن بعده من الملوك " بغزة " من أثر ، غير المساعدة من السلطان عبد المجيد في بناء جامع السيد هاشم ، وبئر وبناء الكرنيتية ظاهر محلة الزيتون ، وخرجت في عهد الانتداب عن ملكية الحكومة لها ، وقد زارها الدمشقي في عهد دولة المماليك ، فقال : أن البلاد التي كانت تابعة للمملكة الغزية هي " العريش " و" الداروم " و" عسقلان " و" تل الصافي " و" كراتيا " و" بيت جبرين " و" الخليل " و" القدس " و" يافا " و" أرسوف " و" قيسارية " (١) ، وبالرغم من أنه كان على رأس كل مدينة من هذه المدن نائب أو أمير ، فإن نائب غزة كان ممتازاً عليهم ، ويلقب بملك الأمراء ، ويدعى في بعض الأحيان بقائد الجيش ، وله ثياب خاصة ، وراتب خاص ، وفيها من الوظائف الدينية " قاضي الشافعية " و" قاضي الحنفية " ، و" قاضي المالكية " ، كما في " المسالك " وسيأتي عن صبح الأعشى زيادة على ذلك ، وزارها

(١) سيأتي تعريف هذه المدن في موضعها وقد تم تعريف البعض منها في الصفحات السابقة .

السائح المقدسى، وقال عنها: إنها كانت إحدى المدن الرئيسية فى فلسطين، وإنه لا يعادلها فى الأهمية سوى "الرملة" التى كانت يومئذ عاصمة فلسطين، وكانت تحت حكم الفاطميين، ثم قال: إنها لا تزال مركزاً للقوافل التجارية التى تأتى من جزيرة العرب ومن مصر، وقد طار صيتها يومئذ وتحدث الركبان عن مسجدها الجميل، وذكر الأثر التذكارى الذى كان فيها لعمر -رضى الله عنه- والرباط أيضاً، وقال: إن "غزة" كانت إحدى المحطات السبعة الواقعة على شاطئ البحر، تلك المحطات التى كانت سفن البيزنطيين ترسو فيها لتبادل الأسرى.

وزارها الرحالة الكبير والسائح الشهير "الإمام أبو الحسن على الهروى" ^(١) فى سنة ٥٧٠هـ، وكانت وقتئذ بيد الإفرنج الصليبيين، وقال عنها فى كتابه "الإشارات فى الزيارات": "غزة" ثغر شريف بها ولد الإمام الشافعى محمد بن إدريس، وموضع مولده معروف أيضاً يقصد للزيارة، ومولد سليمان -عليه السلام- "بغزة" وبها قبر هاشم بن مناف جد رسول الله ﷺ وبها أسر عمر بن الخطاب -رضى الله عنه- وقال دخلت ثغر "عسقلان" سنة ٥٧٠هـ، وبت فى مشهد الحسين ورأيت فى ذلك الموضع رسول الله ﷺ فى المنام، وهو بين جماعة فسلمت عليه وقبلت يده، وقلت له يا رسول الله ما أحسن هذا الثغر، لو أنه للإسلام، قال سيصير للإسلام، ويبقى عبرة للأنام، فاستيقظت وكتبت ما رأيت على حائط المشهد وأرخته، وهذا الخط قد شاهده كثير من التجار والأجناد وتاريخه سنة ٥٧٠هـ، وفتح "القدس وعسقلان" سنة ٥٨٣هـ.أ.هـ."

(١) على بن أبى بكر بن على الهروى، أبو الحسن (... - ٦١١هـ) = (... - ١٢١٥م) رحالة مؤرخ، أصله من هراة بالموصل. (معجم الأعلام ص ٥١١)

وزارها السائح الجغرافى البحاثة الشهير "الإدريسى" ^(١) سنة ١١٥٤م، فقال عنها إنها مدينة مقدسة، وإنها أهلة جداً بالسكان، وأنها بيد الروم يعنى الصليبيين ولها مرفأ. وزارها فى أواخر القرن الثانى عشر "أبو الفداء" ^(٢) المؤرخ المشهور، فكتب عنها إنها مدينة متوسطة الحجم ذات حدائق، واسعة وذكر أشجار النخيل والعنب والرمان بين المدينة والبحر، وأن فيها قلعة حاكمة على المدينة، وزارها - فى أثناء القرن الرابع عشر سنة ٧٢٥ هـ - العلامة الرحالة "الشهير أبو عبد الله محمد اللواتى الطنجى" المغربى "ابن بطوطة" ^(٣)، وقال عنها فى رحلته: "ثم سرنا حتى وصلنا إلى مدينة "غزة"، وهى أول بلاد الشام مما يلى "مصر"، متسعة الأقطار كثيرة العمارة حسنة الأسواق بها المساجد العديدة ولا سور عليها، وكان بها مسجد جامع حسن، والمسجد الذى تقام به الجمعة فيها بناه الأمير المعظم الجاولى ^(٤)، وهو أنيق البناء محكم الصنعة، ومنبره من الرخام الأبيض، وقاضى "غزة" "بدر الدين السلختى الحورانى"، ومدرسها "علم الدين بن سالم"، وبنو سالم كبراء هذا المدينة، ومنهم "شمس الدين محمد بن سالم" قاضى "القدس"، وهو من

(١) الإدريسى وهو محمد بن محمد (ت ٥٦٠هـ) وهو من الجغرافيين العرب. معجم الاعلام ٨٩.

(٢) أبو الفداء إسماعيل بن على (ت ٧٣٢هـ) نفس المصدر السابق ٥٨٨.

(٣) ابن بطوطة: محمد بن عبد الله بن محمد بن إبراهيم اللواتى الطنجى، أبو عبد الله (٧٠٣-٧٧٩هـ) = (١٣٠٤-١٣٧٧م) رحالة مؤرخ. ولد ونشأ فى طنجة بالمغرب الأقصى. وتلقبه جمعية كمبردج فى كتبها وأطالسها بأمير الرحالين المسلمين "PRINCE OF MOSLEMS TRAVLLS" (انظر معجم الاعلام ص ٧٤٠).

(٤) الأمير المعظم الجاولى: وهو الأمير علم الدين سنجر بن عبد الله الجاولى الشافعى ولد بأحد (٦٥٣هـ) = (١٢٥٥م) ثم صار لأمير يقال له "جاول" أيام سلطنة السلطان الملك الظاهر بيبرس... وقد ترك الجاولى آثاراً جيدة فى غزة والقدس والرملة وأرسوف وقاقون وغيرها. وكان له اهتمام بالعلم ومهتماً لعلم الحديث الشريف. توفى فى القاهرة فى رمضان عام ٧٤٥هـ/ كانون الثانى ١٣٤٥م. (انظر ترجمته بتوسع فى "الدرر الكامنة فى أعيان المائة الثامنة" لابن حجر العسقلانى ج ٢ ص ٢٦٨ "والنجوم الزاهرة" لابن تغرى بردى ج ١٠ ص ١٠٥. وفى "الأنس الجليل" ج ٢ ص ١٤٣. عن نيابة غزة (ص ٢٨٠-٢٨٣) بتصرف.

أهل "غزة" وكبرائها، ثم إنه مر عليها برجوعه من رحلته سنة ٧٤٩ هـ، وذكر أنه بلغه الخبر في "حلب" أن الوباء وقع "بغزة"، وأنه انتهى عدد الموتى فيها إلى ما يزيد على الألف في اليوم الواحد، ثم سرنا إلى "غزة" فوجدنا معظمها خالياً من كثرة من مات بها في الوباء، وأخبرنا قاضيها أن العدول بها كانوا ثمانين فبقى منهم الربع، وأن عدد الموتى انتهى إلى ألف ومائة في اليوم أ.هـ. وقال في "الأنس الجليل في تاريخ القدس والخليل": "وأما ذكر "غزة" عن مصعب بن الزبير رفعه: طوبى لمن سكن إحدى العروسين من "عسقلان وغزة"، قلت هذا الحديث رواه الديلمي في مسند الفردوس، عن ابن الزبير بلفظ "طوبى لمن أسكنه الله إحدى العروسين "عسقلان أو غزة" وسنده ضعيف، قال العزيزي: فيه الترغيب في سكناهما لكثرة خيرهما، وقال الحنفى العروسين ثنية عروس يطلق على الذكر والأنثى، مما في بعض النسخ من زيادة التاء في العروسين غير ظاهر أ.هـ. وقد روى الإمام أحمد "عسقلان إحدى العروسين، يبعث الله منها يوم القيامة سبعين ألفاً لا حساب عليهم، ويبعث الله خمسين ألفاً وفوداً إلى الله"

قال: " وهى من أحسن المدن المجاورة لبيت المقدس، وفيها ولد سليمان ابن داود -عليهما السلام- وهى من الثغور، فإن البحر قريب منها، وبها كثير من الأشجار والنخيل، وحولها كثير من المغارس والمزارع، وفيها أنواع الفواكه، وهى من أحسن مدن فلسطين، وفيها خلق كثير ممن سلف من العلماء والصالحين، وتقدم أن الإمام محمد بن إدريس الشافعى -رض- ولد بها، وموضع مولده معروف يقصد للزيارة، ولو لم يكن "لغزة" من الفخر إلا مولد النبى سليمان والإمام الشافعى لكفاها أ.هـ. وفى "اليواقيت الملتمة فى فضل الأئمة الأربعة"، للإمام نجم الدين حسين الهندى فى فضل الإمام الشافعى -رض- قال ابن عبد الحكم: "سمعت الشافعى يقول: ولدت بغزة

سنة خمسين ومائة، وحملت إلى "مكة" سنة اثنتين وخمسين ومائة وقال يحيى بن زكريا ويحيى الساجى: "غزة مدينة طيبة بين مصر والشام، وهى من الأرض المقدسة التى بارك الله فيها وفى آثار العباد، "غزة" مدينة طيبة فتحها معاوية فى أيام عمر -رض- وكان يقول: "عروسا الشام غزة وعسقلان" ثم قال نجم الدين الهندى: "وكفى غزة فخراً أنها مولد الإمام الشافعى" وقال فى ترجمته شعراً:

ومولده خير الأماكن غزة

وتلك عروس الشام يا خير بقعة

وفى فضلها جاءت أحاديث جمّة

وقد فتحت فى وقت فاروق مكة

ومن ذلك ما ذكره ابن عبد البر فى تفسيره^(١) فى قوله تعالى: ﴿رحلة الشتاء والصيف﴾ قال: "غزة إحدى الرحلتين ويدل ذلك أن هاشماً جده ﷺ مدفون بها" قلت وكذلك والده عبد مناف، كما ذكره ابن هشام.

وكانت غزة مستظرفة بأهل الحجاز، وبها أسر عمر بن الخطاب فى الجاهلية كما فى تاريخ سوريا، فأموها وتوطنوا بها قديماً للتجارة والزراعة وانتجاع المرعى، قال وأول من خطها إفراميم، أحد أولاد يوسف الصديق -عليه السلام- وفى حرف المعجم فى تفسير قوله تعالى: ﴿سبحان الذى أسرى بعبده ليلاً من المسجد الحرام﴾^(٢): "أن غزة من الأرض التى بورك فيها".

(١) انظر «الخبر التام» (مصدر سبق ذكره) الورقات (١٢، ١٣) حيث نقل منها الطباع جميع محتوياتها. وبعد البحث أستطيع أن أقول إنه ليس هناك تفسيراً لابن عبد البر. حسب ما راجعت فى سيرته ومؤلفاته المخطوطة والمطبوعة. وهنا نقل الطباع عن التمرتاشى حيث أنه هو الذى ذكر تفسير (ابن عبد البر) (ص ١٢ - ١٣) من الخبر التام. (المحقق).

(٢) [الإسراء: ١] ﴿سبحان الذى أسرى بعبده ليلاً من المسجد الحرام﴾.

قال ياقوت الحموى فى " المعجم " : " وفيها مات هاشم بن عبد مناف جد رسول الله ﷺ، وبها قبره ولذلك يقال لها غزة هاشم " . قال أبو نواس:

وأصبحن قد فورن من أرض فطرس

وهن عن البيت المقدر زرر

طوالب بالركبان غزة هاشم

وبالفرما^(١) من حاجهن شعور^(٢)

وبها ولد أبو عبد الله الشافعى، وانتقل طفلاً إلى الحجار، فأقام وتعلم العلم هناك، ويروى له بذكرها:

وإنى لمشتاق إلى أرض غزة

وإن خاننى بعد التفرق كتمانى

سقى الله أرضاً لو ظفرت بثرها

كحلت به من شدة الشوق أجفانى^(٣)

(١) الفرما: " بفتح الفاء والراء المدينة العظمى التى كانت كرسى الديار المصرية فى زمن إبراهيم الخليل عليه الصلاة والسلام ومن قراها: أم العرب التى فيها هاجر أم إسماعيل عليه السلام، والفرما فى أول الرمل بين السائح والقصير على يسار المتوجه من مصر إلى الشام على ساحل البحر قال ابن خلكان: رأيتها وقد خرجت ولم يبق منها سوى الآثار وموضعها كل عال، وقال فى مجلة الهلال: (أما الفرما فقد كانت مدينة خصبة بالقرب من العريش مما يلى بور سعيد حتى خربها شاور وزير الخليفة العاضد الفاطمى أثناء حروبه مع الصليبيين فى أواسط القرن السادس للهجرة ولا تزال خراباً أ.هـ. وكانت من مدائن الجفار الخمس، وهى الفرما والبقارة والواردة والعريش ورفح وكان يسكن خزام بن العران وكانت متصلة العمران كثيرة البركات مشهورة بالخيرات كثيرة زراعة أهلها العصفر والزعفران وقصب السكر إلى أن دمرت وأصبحت رملاً قفراء لا ماء ولا مرعى ولا أنيس بها " هـ. ط(١) ص ١٣٥ .

(٢) هـ/ع/ ص ١٣٩ .

(٣) هـ/ع/ ص ١٣٩ : قال فى شرح (القاموس): وبها مات هاشم حينما كان توجه إلى الشام بالتجارة فأدرسته منيته فمات بغزة وبها قبره لكنه غير ظاهر الآن وكأنه تبع فى ذلك ابن خلكان ويجوز =

وإليها ينسب أبو عبد الله "محمد بن عمرو بن الجراح الغزى"^(١)، يروى عن مالك والوليد بن مسلم وغيرهما، وروى عن أبي زرعة الرازى ومحمد ابن الحسن العسقلانى، وإليها ينسب إبراهيم بن عثمان الأشهبى الشاعر الغزى^(٢) سافر الدنيا ومات بخراسان سنة ٥٢٤هـ. أ.هـ.

قال ابن خلكان^(٣) فى ترجمة "غزة": "هى البليدة المعروفة فى الساحل الشامى من أعمال فلسطين، بالقرب من "عسقلان" وهى فى أوائل بلاد الشام من جهة الديار المصرية، ومات بها هاشم جد النبى ﷺ وقد أتاها تاجراً"^(٤).

وإليك ما ذكره "أوليا جلى" ^(٥) فى رحلته "لغزة"، وقد أتى إليها من

= أن سأل من لا علم له به وإلا فقد كان ظاهراً معروفاً. ذكر النابلسى فى رحلته والدمياطى وكلاهما متقدم على السيد مرتضى الزبيدى شارح القاموس

وانظر ديوان الإمام الشافعى جبر الأمة وإمام الأئمة أبى عبدالله محمد إدريس الشافعى رضى الله عنه ص ١٢٢ ت. الدكتور محمد عبد المنعم خفاجى بيروت دار ابن زيدون (د.ت.ن).

(١) أبو عبد الله محمد بن عمرو بن الجراح الغزى من رواة الحديث وفقهاء القرن الثالث للهجرة. للدباغ بلادنا فلسطين ج ١ (ب) (ص ٤٩). يراجع ما ورد عنا فى معجم البلدان ج ٤/ ص ٢٠٣.

(٢) ترجم له الطباغ فى الإنحاف فى قسم التراجم (مع ٤/ ص ١١). يقول عنه الأديب الفلسطينى الكبير د. إسحاق الحسينى فى مقالة له بعنوان هل الأدباء بشر؟ (...). وظهر فى غزة شاعر من طبقة المتنبي هو أبو إسحاق الغزى المتوفى سنة ٥٢٤هـ كتاب هل الأدباء بشر؟ مقالة بعنوان: هل ظهر فى فلسطين أدب وأدباء؟ للحسينى.

(٣) «ابن خلكان» هو شمس الدين أحمد بن محمد بن أبى إبراهيم بن بكر بن خلكان. ولد سنة ٦٠٨هـ وتوفى سنة ٦٨١هـ. مقدمة د. إحسان عباس «وفيات الأعيان».

(٤) انظر «وفيات الأعيان وأبناء الشرفاء» لأبى العباس، شمس الدين أحمد بن محمد بن أبى بكر بن خلكان (٦٠٨ - ٦٨١هـ). حققه: د. إحسان عباس. م ١/ ص ٦٠ - ٦١. بيروت: دار الثقافة.

(٥) أوليا جلى: سائح تركى مشهور زار غزة ١٦٤٩م وكتب عنها وعنهم بشيء الكثير فى كتابه "أوليا جلى سياحتيا مه سى" منه نسخة فى المتحف الفلسطينى بالقدس باللغة الإنجليزية ترجمها عن التركية الأستاذ حنا أسطفان. من مصلحة الآثار فى متحف روكفلر (المتحف الفلسطينى) سابقاً. والنسخة التى رجعنا إليها هى نسخة حنا أسطفان الترجمة وقد قام الأخ «عمر حرب» بترجمتها إلى العربية، وتم الرجوع إليها. (المحقق).

الأستانة العلية، برسالة خاصة لحاكمها "حسين باشا آل رضوان"^(١) من الوزير "مرتضى باشا"، وكان في أثناء القرن الحادى عشر سنة ١٦٤٩م، وهى باللغة التركية وسماها "أوليا جلى سياحتنا نامه سى" قال: استأنفنا السفر جنوباً حتى وصلنا إلى مدينة "غزة" هاشم التاريخية، فتوجهت إلى منزل حاكم الولاية حسين باشا، فسلمت عليه ثم ناولته رسالة مولاي "مرتضى باشا" والهدايا الفاخرة التى أحملها إليه منه، فسر بها كثيراً وقال أجل إنه لفرض علينا ولا بد أن نرسل معك من يساعدك فى تحصيل البقايا، وأن ندفع نحن ما علينا من دين، ولم يرضن الباشا علىّ بشىء من لطفه وكرمه، فأعد لى منزلاً خاصاً من منازلهم وقضيت الوقت كله معه فى حديث وبحث وتدوين، فأيقنت أنه صديق صادق قولاً وفعلاً، إنه خفيف الروح لطيف المعشر أكرم من حاتم طيء أديب شاعر ومؤرخ، وعندما علم الباشا أننى ميال للأسفار جمعنى مع عدد كبير من علماء المدينة ومؤرخيها، فقضينا الوقت كله ليلاً ونهاراً فى تتبع آثار المدينة وأخبارها، وعلمت منهم أن مدينة "غزة" أيضاً كانت إحدى المدن التى عمرت وازدهرت بعد الطوفان، فقد ذكرها "ابن حوقل"^(٢) وواضع

(١) «حسين باشا آل رضوان» حسين هو آخر آل رضوان المشهورين. ولى فى حياة أبيه إمارة نابلس كما ولى إمارة الحج الشامى عام ١٠٥٣هـ/١٦٤٣م. ولما توفى ولده إبراهيم فى حياته سنة إحدى وسبعين وألف أثناء حملة أحمد باشا الكويرلى على المعين والشهابيين فعاد هو إلى حكومة غزة. وكان على علاقات حسنة بالجاليات الأجنبية المتاجرة فى بلاد الشام، ولا سيما الفرنسية... قبض عليه بسبب عدة وشايات منها عدم عنايته بحملة الحج الشامى. وتقربه إلى الفرنجة وغيرها من الإشاعات. فقتل فى سجنه عام ١٠٧٣هـ/١٦٦٣م. وانتقلت إمارة غزة من بعده إلى أخيه موسى باشا. انظر: «الموسوعة الفلسطينية» (مج ٢/ص ٤٦٠ - ٤٦٢) ط١/١٩٨٤. (بتصرف) تأليف وإصدار: هيئة الموسوعة الفلسطينية، رئيس التحرير عبد الهادى هاشم وآخرون.

(٢) أرجح أن يكون هو ابن زولاق، وليس ابن حوقل، أو صولاق، وهو الحسن بن إبراهيم... ابن سليمان بن زولاق أبو محمد (٣٠٦ - ٣٨٧هـ) مؤرخ مصرى. انظر: معجم الأعلام (ص ١٩٢).

خطط القضاعي، ومؤلف التجويد^(١) في الصحافة و "الذهبي"^(٢)، فقالوا إن أول من بناها مرشم بن سام بن نوح -عليه السلام-، وإن هذا بنى على بعد ثلاثة أميال منها مدينة أخرى أسماها "مرمش"، وقد خربت هذه وهجرت منذ أيام "بنوخذ نصر"، إلا أن بقاياها تدلنا على ما كانت عليه من عظمة في العهود الغابرة، وأما الآن فإن "غزة" عامرة ولها مستقبل زاهر انتقلت عام ٩٢٢ هـ إلى السلطان سليم الأول، وهي الآن مركز لسنجق غزة التابع لولاية سوريا، والضرائب الأميرية المعينة لأمير اللواء فيها هي ٣٢٨، ٥٠٨ مر الفضة، ولها سبع زعامات ومائة وسبع تيمارات، وفيها بموجب القانون ١١٥٠ عسكرياً، بينهم من يحملون رتبة جبه لو، كما أن "الباشا"^(٣) و"الآلاي بك"^(٤) فيها يسيران تحت لوائها.

(١) وردت في ترجمة أسطفان بنفس الألفاظ (التجويد في الصحافة) وهو خطأ وقد استشهد بها عارف العارف دون أن يميزها، وهو العارف باللغات! والذي ترجمها بصورة دقيقة وصحيحة هو الأخ «عمر حرب» (باحث في دائرة التوثيق والمخطوطات والآثار بوزارة الأوقاف بفلسطين). فترجمها بـ (التجريد في الصحابة) وهو الصواب.

(٢) وردت في ترجمة الأخ عمر حرب كلمة دولة قبل الذهبى ولربما يريد الكاتب (جلبى) أن يشير إلى كتاب دول الإسلام لمؤرخ الإسلام المحافظ شمس الدين الذهبى (٦٧٣ - ٧٤٨ هـ) عنى بطبعه ونشره خدام العلم عبد الله إبراهيم الأنصارى، إدارة إحياء التراث الإسلامى. انظر ترجمته فى: مقدمة سير أعلام النبلاء للدكتور بشار عواد ط ٧ سنة ١٩٩٠ م.

(٣) باشا. أصله باش، بمعنى: الرأس، باللغة التركية، شاع استعمالها كلقب من القاب التشريف فى العهد العثمانى، كان يمنح بادئ الأمر لكبار ضباط الجيش، والبحرية، ممن يحملون رتبة لواء، وفريق، ومشير، وكان يرمز لهذه الرتب بعدد من ذبول الخيل، ثم أطلق على الوزراء والولاة، ومع توسع أعمال الدولة أصبح السلطان العثمانى يمنح هذا اللقب لكبار الأعيان، ورجال الدولة من غير الوزراء. ولم يقتصر السلطان فى منحه للمسلمين؛ بل منحه لكثير من المسيحيين، واليهود، من رعايا دولته بالنظر لموقعهم، وما قاموا به من أعمال، ألغى استعماله مع زوال الدولة العثمانية، وقيام الجمهورية التركية سنة ١٣٤٢هـ/١٩٢٣ م. انظر: "معجم المصطلحات والألقاب التاريخية" / تأليف: مصطفى عبد الكريم الخطيب. مؤسسة الرسالة ص ٦٥.

(٤) بك: وأحياناً: بيك، كلمة تركية قديمة، أصلها فارسى بمعنى: حكيم أو مقدس أو رئيس، أصبحت عند المغول والتركمان من القاب التشريف، يقابلها لقب: أمير العرب، أول من حملها كلقب طغرك بك مؤسس الدولة السلجوقية سنة ٤٥٠هـ/١٠٥٨ م، ثم اتسع نطاق استعماله =

وأما منصب القاضى ذلك المنصب النبيل فقد خصص له ثلاثمائة من الفضة، وعلاوة على هذا أربع آلاف قرش تجمع من قراها لأجل القاضى وثمانون ألفاً لأجل الباشا، إن هذا "السنجق"^(١) مأهول بالسكان ومزدهر بالعمران، وهناك شيخ للإسلام ملم بالفقه على المذاهب الأربعة، و"نقيب الأشراف"^(٢) و"أعيان ونبلاء" عظام ورجال أفاضل، وكوكبة من "السباهى المحترمين"، ورجال ماهرون فى مختلف الحرف والصنائع.

= ليشمل الأمراء والصناجق فى العهد العثمانى من هم دون مرتبة الباشا، وقد أضيف هذا اللقب إلى رتبة حامله فقبل: بيلر بك وسنجق بك، وفى العصر العثمانى المتأخر منحه السلطان لأبناء حامله لقب: باشا، والعسكريين الحاصلين على رتبة القائمقام، ومع غياب الإمبراطورية العثمانية من صفحات التاريخ ألقى هذا اللقب فى البلاد العربية بصفته الرسمية التى كانت معروفة عند العثمانيين، لكنه بقى شائع الاستعمال على ألسنة الناس يطلقونه على أصحاب المراكز المتميزة كلقب مدنى من الاحترام والتعظيم. نفس المصدر السابق ص ٨٣.

(١) سنجق: وفى بعض المصادر: سنجق، لفظ تركى فارسى معناه: علم، أو: راية ورد ذكره فى مصادر العصرين الأيوبي والملوكى، والسنجقدار - حامل العلم أو صاحب الراية - مرتبة عسكرية كانت معروفة عندهم، حاملها من فئة المماليك السلطانية مهمته حمل الراية المتخذة من رمح وشطفة إلى جانب الملك أثناء السفر، وفى العصر العثمانى تحول مدلول سنجق أو سنجق ليصبح له معنى إدارى يدل على منطقته بعينها باعتبار أن حكام المناطق كانوا يتخذون أعلاماً أو رايات تميزهم من بعضهم، ولما كان هؤلاء مسؤولين عن قيادة جنود مناطقهم فى الحرب، ومن تصريف الشئون الإدارية لهذه المناطق فقد أطلق لفظ: سنجق أو أواء على المنطقة التى كانوا يحكمونها، وقد ظل السنجق الوحدة الإدارية عند العثمانيين حتى افتتاح القسطنطينية، ومنذ منتصف القرن الخامس عشر الميلادى استتلت الصنجدية وحدة إدارية تتبع للولاية ويدير شئونها الصنجدار الذى لم يكن معنياً بحمل الراية كما فى العصر المملوكى فالصنجدار أصبح موظفًا يأتى فى المقام الثانى من حيث الأهمية بعد الوالى وكان يخاطب بلقب سنجق بك. نفس المصدر السابق ص ٢٥٩.

(٢) نقيب الأشراف:

النقابة، ونعنى نقابة الأشراف، سموها بذلك إشارة إلى أنها تتعلق بأشراف المسلمين وهم أهل بيت رسول الله. وذلك أنهم كانوا يجلبون حرمة أهل البيت فكانوا يجعلون منهم رئيساً يتولى أمورهم ويضبط أنسابهم ويدون موالدهم ووفياتهم، ويتزهم من المكاسب الدنيئة ويمنعهم من ارتكاب المآثم ويطلب بحقوقهم ويدعوهم إلى أداء الحقوق، وينوب عنهم فى المطالبة بحقوقهم فى سهم ذوى القربا من الفئ والغنيمة، ويقسمه بينهم يمنع الأياى منهم أن يتزوج إلا من الأكفاء وغير ذلك مما يشبه الوصاية العامة، وكان نقيب الأشراف وصيهم. وكانت نقابة الأشراف من =

وهناك فضلاً عن ذلك نائب المدينة، وهو "باشى" (١) و"محتسب" و"باجدار" وجميع الضرائب التى تجبى تخص الباشا. إن قلعة (٢) غزة التى بنيت فى العهود الغابرة دمرها نبوخذ نصر.

وأما حصنها الحالى، فقد بنى فى وقت بعد ذلك التاريخ، إنه لحصن صغير مربع الشكل، مبنى من الحجارة الرملية فى وسط الرمال على مسافة ساعة من شاطئ البحر للشرق، وقد شيدت جدران هذا الحصن على ارتفاع عشرين ياردة من الأرض، وله باب من حديد نحو القبلة، ويترتب على الدردار والجنود أن يظلوا دوماً مرابطين فيه على أهبة الاستعداد، إذ أنه من الخطورة بمكان لوقوعه على تخوم العشائر والقبائل البدوية. وإن السلع القيمة والأشياء الثمينة التى يكتنيتها السكان تحفظ داخل القلعة، وفيها أيضاً منازل الجنود مستورة بالتراب، وفيها مسجد وعنابر لسائر أنواع الحبوب والمؤن

= المناصب السامية، ولها الشأن الأول من الشرف بعد الخلافة - ولذلك قال الشريف الرحبي نقيب الأشراف يخاطب الخليفة القادر بالله العباس من قصيدة:

عظماً أمير المؤمنين فإننا فى درحة العلياء لا نتفرق
ما بيننا يوم الفخار تفاوت أبداً كلانا فى المعالى معرق
إلى الخلافة ميزتك فإننى عاطل منها وأنت فيها مطوق

وكان الخلفاء يكتبون لقباء الأشراف عهداً وتقاليد تدل على جلاله قدرهم ورفعة منزلتهم: وكانوا كثيراً ما يعهدون إليهم بسقاية الحاج وديوان المظالم من الخطط السامية، وما رالت الدول الإسلامية تحترم نقابة الأشراف فى كل أدوات تاريخها حتى الدولة العثمانية، وكان نقيب الأشراف فى أيام العثمانيين يقدم فى التشريعات الرسمية على سائر رجال الدولة العلية حتى الصدر الأعظم وشيخ الإسلام. تاريخ التمدن الإسلامى لجرجى زيدان. مج ١ ص ٢٥٢ - ٢٥٣ طبع دار مكتبة الحياة. بيروت.

(١) باش كاتب: لقب رئيس الكتاب فى الدائرة ما متداول فى العصر العثمانى، استمر حتى نهاية زمن الحماية على البلاد الشام وفى أيامنا يطلقه الناس على الكتاب القضائى الذى يعمل عند القاضى. نفس المصدر السابق ص ٦٦.

(٢) هـ/ص ١٤٠: (وهى خلاف الكنيسة الرومانية الموجودة الآن وموجودة على حالها إلى الآن غير أنه زيد فيها الصف القبلى وفتح الباب القبلى والشرقى فى عهد الملك الناصر محمد بن قلاوون).

ومخازن للأسلحة والمهمات الحربية، كما أن مدافع حربية من الطراز البديع مجهزة بكل ما تحتاج إليه من ذخائر ومهمات، إن الناحية المواجهة للقبلة من نواحي القلعة شبيهة بمدينة كبرى، وأمام مدخل القلعة فى الناحية الأخرى من الشارع مسجد يصلى الناس فيه الأوقات الثلاثة فى النهار، ويؤم هذا المسجد عدد كبير من المصلين "غزة" مدينة تاريخية قائمة فوق سهل وسيع منبسط، ولها ستة أحياء، وفيها ألف وثلاثمائة منزل مبنية من الحجر، وفيها عدة سرايات وقصور، وإن اللسان ليعجز عن وصف سراى "حسين باشا" - هذا الباشا، الكريم- الذى يزوره فى كل ليلة ما لا يقل عن المائتين من الضيوف رجالاً وفرساناً. وفى المدينة سبعون مسجداً، وفى أحد عشر مسجداً منها تقام صلاة الجمعة، وبالقريب من السوق مسجد يقال له مسجد الجمعة يصلى فيه حاكم الولاية، وهو يتسع لعدد كبير من المصلين، وإنه لبناء جديد جميل ليس له نظير، إذ تسابق البنائون والمهندسون من "القاهرة" و"دمشق" و"القدس الشريف"، فأبدوا كل ما لديهم من فن ومقدرة، وأبدعوا فى بنائه ما شاء الإبداع أن يكون، والبناء الخبير الذى تولى بناء هذا المسجد بنى له فى نفس الوقت مأذنة عالية متقنة الصنع، لها أروقة ثلاثة بشكل منقطع النظير، حتى أن مسجد الجمعة الذى بناه "سنان باشا" فاتح اليمن، لم يكن على هذه الدرجة من الإتقان، وفى وسط المدينة تكية عبد العظيم، وبالقرب منها تكية مرغان، وفيها مائتا سبيل يرتوى من مائها العطشان.، وفى "غزة" ستمائة دكان، وهى وإن لم تكن ميناء بكل معنى الكلمة، إلا أنها مدينة تجارية تستطيع أن تجد فى سوقها بضائع وأشياء ذات قيمة، وإن مصانع الزجاج و"السروجية" فيها رائجة كما أن سوق التجار المبنى من الحجارة مزدهر للغاية. وفيها سبعة آلاف كرم عنب، وعنبها مشهور بالجودة وكذلك زيتونها وتينها ورماتها وليمونها وشمامها ويلحها وسائر فواكهها، وإن زيتها وصابونها

يصدر لمصر محملاً على مئات من الجمال، وللمدينة جو بديع وهواء عليل تكثر فيها الحنطة والشعير والقطن والحرير، وكذلك المحارم والبشكير والقوط والكراسة السرتى، فإنها تصنع فيها وهى مشهورة بذلك^(١).

وسكان "غزة" يلبسون "السمور" و"الفراجية"، وثياب أخرى غير مزخرقة، وأما الطبقة الوسطى فإنها تلبس الثياب البيض البسيطة، وأما العمال والطبقة الفقيرة فإنهم يلبسون "السرتية" كراكة، ولهذا النوع أشكال مختلفة ويلبسون "العباءة" أيضاً، والغزيون بوجه الإجمال بيض الوجوه ذوو حواجب قائمة، ومنهم سمر اللون وهم أهل عزم وإحساس ونشاط وأحرار كرام محبون للضيف، سيما إذا كان غريباً ويعيشون على التجارة والزراعة والصناعة أ.هـ^(٢) بنوع اختصار وتصرف عن ترجمة العارف^(٣).

ونقل عن "دارفيو"^(٤) قنصل فرانسوا فى صيدا أنه قال فيها وقد زارها فى سنة ١٦٦٠: "إنها كانت عاصمة فلسطين وإن حسين باشا كان الحاكم

(١) عن صناعة النسيج فى غزة انظر "تاريخ غزة" للعارف (ص ٢٧١-٢٧٦) بعنوان (حائك من غزة) وعن الصناعات الغزية بشكل عام وبالذات صناعة الفخار.

(٢) انظر: "سياحة نامة سى" لأوليا جلى. ترجمها عن الإنجليزية الباحث «عمر حرب» ص ١ - ٤. نخسة معدة للطبع.

(٣) المقصود عارف العارف فى تاريخ غزة ص ٣١٦-٣٢٢ حيث يتحدث العارف عن صفات أهل غزة وعن لباسهم وعاداتهم وتقاليدهم. وعن هذه الرحلة راجع (ص ١٧٨ - ١٨٢) من تاريخ غزة.

(٤) دارفيو، الفارس وهو لوران من ريف مدينة مرسيليا ولد سنة ١٦٣٥م وهو من أسرة عريقة فى نباتها، وقد انقسمت إلى فروع عديدة. اشتهر دارفيو بالمذكرات التى تركها وعرفت بعد ثلاثة وثلاثين عاماً من وفاته، فقد نشرت فى باريس عام ١٧٣٥م. فى ستة مجلدات هى (٣٣٥٠) صفحة من القطع الصغير، موزعة توزيعاً متوازياً وعادلاً على المجلدات الستة وفى كل صفحة من الصفحات (٣١) سطرأ وفى كل سطر بين ثمانى كلمات وعشر. عن هذه المذكرات وما ورد فيها وملخص مجمل عن محتوياتها انظر: "بحث بعنوان: "فلسطين فى مذكرات الفارس دارفيو" البنية الطبيعية والبشرية للدكتور لىلى الصباغ جامعة دمشق. (بحث قدم لمؤتمر بلاد الشام ونشرته الجامعة الأردنية فى عمان سنة ١٩٨٣م تحت نشرات المؤتمر الدولى الثالث لتاريخ بلاد الشام (فلسطين) مج ١٢ جغرافية فلسطين وحضارتها". (١٩٨٣) من (ص ٥٦٦-٣٤٦).

المسيطر على البلاد كلها، وإنه لم يكن ثمة سور حول المدينة، وإنما كان في وسطها قصر هو من بقايا الصليبيين، وإن دار الحكومة شيدت من حجارة هي من بقايا الحصن الروماني القديم، وهناك منازل خصوصية هي من أجمل ما بنى في ذلك العهد، ولا سيما ذلك المنزل الذي كان يقطنه حسين باشا، وكان في "غزة" يومئذ ستة مساجد كبيرة عدا الجامع الكبير، وأما حمامات "غزة" وأسواقها فإنها لا تقل جمالاً وترتيباً وتنسيقاً عن حمامات باريس وأسواقها، واللغات الدارجة على ألسنة سكان "غزة" هي العربية والتركية واليونانية، وكان "بغزة" كنيستان، واحدة: أرمنية، وأخرى: وهي الأكبر يونانية أ.هـ. (١).

ومن أتاها بعد الألف ونزلها حافظ المغرب "الإمام أبو العباس المقرئ" (٢)، والنابغة "أبو المعالي الطالوي" (٣) ومدح أميرها "أحمد باشا جد حسين باشا" (٤) المذكور، وشيخ الإسلام "خير الدين الرملي" (٥)، والقطب العارف بالله

(١) ما ورد عن غزة في رحلة الفارس دارفيو حيث قال: وفي الرحلة التقوا بحسين باشا وإلى غزة الذي كان عائداً من حملة قام بها على العربان، وقد وصف دارفيو مدينة الرملة واللد الواقعة شمالها. ثم رافق وجماعته باشا غزة إلى "غزة" ولا يشير خلال طريقه إلى أمور ذات بال، سوى ما رآه من مظاهر استقبال أهالي القرى المجاورة للطريق للباشا، وقرية الشهداء الأربعين التي تم الاتفاق بينهم وبين الباشا على الالتقاء بها، وقرية أخرى لا يذكر اسمها، وتقع في منتصف الطريق بين الرملة وغزة، وتجاوزوها دون أن يقفوا بها، وقرية أخرى لا يذكر اسمها، وتقع في منتصف الطريق بين الرملة وغزة، وتجاوزوها دون أن يقفوا عندها، وريتون رخم الباشا فيه للراحة والمبيت، وأخيراً الوصول إلى "غزة" حيث أقام بها "دارفيو" وجماعته ثمانية أيام، زاروا خلالها كل معالمها وحضروا فيها ولائم واحتفالات متنوعة. ص ٢٨٩ تحت عنوان "فلسطين في مذكرات الفارس دارفيو". مصدر سبق ذكره.

(٢) المقرئ: محمد بن محمد (ت ٧٥٨هـ).

(٣) أبي المعالي الطالوي: هو درويش بن محمد بن أحمد الطالوي الأريقي، أبو المعالي (٩٥٠-١٠١٤هـ) = (١٥٤٣-١٦٠٦م) أديب له شعر وترسل. من أهل دمسق مولداً ووفاة. نسبته إلى جده لأمه طالو". "معجم الأعلام" ص ٢٥٥.

(٤) أحمد باشا جد حسين مكى: وردت ترجمته في الإنحاف (مج ٤ / ص ١٧٥ - ١٨٠) أثناء ترجمة الأمير حسن باشا ابن أحمد باشا نائب غزة.

(٥) خير الدين الرملي: "هو خير الدين بن أحمد بن علي الأيوبي، العليمي، الفاردي، الرملي =

"الشيخ شعبان أبو القرون"^(١)، وتوطن فيها وتوفى بها والعلامة العارف الكبير السيد "مصطفى البكرى"^(٢)، وتوطنها مدة ونشر الطريق الخلوتية وانتفع به خلق كثير، والعلامة الكبير والرحالة الشهير "الشيخ عبد الغنى النابلسى"^(٣) فى سنة ١١٠١ هـ، وحينما حل بها وابتهج بما رآه فيها أنشأ رحلته الكبرى^(٤)، الزاهرة بمحاسنها ومزاياها الفاخرة وحلاها بدره المنثور والمنظوم، وزينها بالطراز المنثور والمرسوم، حتى قال فيها: "ثم سرنا وقبل وصولنا إلى "غزة" المحروسة بنحو ساعة، خرج إلى لقائنا قاضيهما الفاضل "أحمد جلىبى ابن البهنسى" الدمشقى، وخرج معه مفتى الحنفية، الشيخ "صالح بن أحمد بن محمد بن صالح بن محمد التمرتاشى" الغزى العمرى الحنفى، والشيخ صالح نسل ذوى الكمال الشيخ "محمد ابن الشيخ عبد القادر الشهير بابن الغصين"، والشيخ الكامل "على ابن الشيخ عمر المشرقى"، وكان والده مفتياً الديار الغزية، والشيخ "على الضرير الشافعى

= (٩٩٣-١٠٨١هـ) = (١٥٨٥-١٦٧١م) فقيه ماهر وله نظم "معجم الأعلام" ص ٢٥٠ وله الفتاوى الرملية.

(١) الشيخ شعبان أبو القرون: له ترجمة فى الجزء الرابع من الإنحاف (قسم التراجم) ص ١٣٢ حيث نعته بالقطب الربانى العارف بالله. نزيل غزة هاشم. كان والده من أمراء الجراسمة بمصر.

(٢) مصطفى البكرى: "وهو مصطفى بن كمال الدين بن على البكرى الصديق، الخلوتى طريقة الحنفى مذهباً، أبو المواهب (١٠٩٩-١١٦٢هـ) = (١٦٨٨-١٧٤٩م) متصوف من العلماء، كثير التصانيف والرحلات والنظم، "معجم الأعلام" ص ٨٤٣. وعن رحلته انظر "رحلات فى ديار الشام" لأحمد سامح الحايدى (ص ٤٩-٩٢). مصدر سبق ذكره.

(٣) عبد الغنى النابلسى: "الشيخ العارف بالله" وهو: "عبد الغنى بن إسماعيل بن أحمد بن إبراهيم النابلسى من أسرة بنى جماعة من جماعيل". توفى الشيخ عبد الغنى رحمه الله سنة ١١٢٦هـ عن مقدمة أكرم جلىبى للحاضرة الأنسية (مصدر سبق ذكره) (ص ١٨٠٥) حيث عرف به وبأسرته وبضمون الرحلة.

(٤) المقصود برحلته هنا: الحقيقة فى رحلة الشام ومصر والحجاز. مخطوط، نشر فى الهيئة العامة للكتاب بصورته المخطوطة مع تزويده ببعض الفهارس. (ونسخة أخرى بحوزة المحقق).

الشهير بالبدرى" ، والشيخ "على ابن الشيخ محمد ابن الشيخ محى الدين النخال" الشافعى شيخ الإسلام، المفتى سابقاً بالديار الغزية، وشيخ الإسلام الشيخ "محى الدين الشافعى مفتى "غزة" ابن شيخ الإسلام الشيخ إبراهيم ابن الولى العارف، صاحب الكرامات والعوارف الشيخ عبد الله النخال" ، والشيخ محى الدين ابن الشيخ شمس الدين القدسى الساكن "بغزة" ، وغيرهم من العلماء الأفاضل والأعيان، ونزلنا فى دار صديقنا الشيخ "محى الدين القدسى" المذكور، فتلقانا بصدرة الفائق على الصدور ووجهه الذى هو بهجة السرور، وحضر عندنا علماء تلك البلدة وأكابرها وصلحائها وأفاضلها؛ بقصد الزيارة فى ذلك الحين، وحصل بيننا وبينهم بعض المذاكرات العلمية والمسائل الفقهية، وقلت من النظام بحسب ما اقتضاه المقام :

سقى الوايل الوسمىّ غزة هاشم

فكم لعبت فيها خيول النسائم

وفاحت بها الأزهار بين حدائق

وغنت على الأغصان ورق الحمام

إذا بكت الأرض السماء بغيثها

له ضحكت تلك الريا بالمباسم

يقوم بها النخل الذى هو باسق

على قدم يدعو بأيدٍ نواعم

إذا بسط البحر الخضم بساطه

رأيت به للموج رقم الأرقام

وللسفن الغراء صورة قائم
 على الماء يعلوه بغير قوائم
 رعى الله ذاك الشط منها فإنه
 إذا شط من أهوى تدانى لهائم
 نزلنا أناساً أرض "غزة" دارهم
 فقاموا للقيانا قيام الأكارم
 وبشوا بهاتيك الوجوه التى سمت
 على البدر حسناً فى ملاقة قادم
 وكم من همام بينهم زاد فضله
 فماذا إياس الحلم ما جود حاتم
 حما الله أرضاً هم حمائم دوحها
 تغنوا بأنواع الكمـال الملائم
 ويا حرص الرحمن صفوة مائهم
 وحيا وجوهاً لحن تحت العمائم
 ولا زالت الأيام تزهو برونق
 عليهم بمشتاق لهم متقادم
 فإن لنا فيهم وديعة مغرم
 تعلم بتعليق الرقى والتمائم
 وما هو إلا من به هب مجدهم
 يصافح فى لقياه غيل الضراغم
 فتى هو فى العلياء أحمد نائل
 وفى الدين والإصلاح أحمد حاكم

نشا فى دمشق الشام نشو مهذب
 على دينه يقظان ليس بنائم
 له حفظ المولى الكريم بلطفه
 مدى الدهر ما سحت عيون الغمام
 وما لمع البرق الحجازى فى الحمى
 فشق له حب الجوى عن كمائم
 وما هاجت الذكرى بعيد الفنى من
 أهيل التقا عند اقتراب المواسم^(١)
 ثم قال: وقلنا من النظام المستطاب فى شأن هاتيك الجوانب والرحاب:
 غز فى القبض فارس البسط غزة حين جئنا إلى مدينة غزة
 ونزلنا على صحاب كرام سادة فى الورى تقاة أعزة
 ودخلنا منازل شرفات كل نفس بلطفها مستفزه
 ورأينا حدائق النخل قامت بقوام يهتز بالريح هزه
 ودواعى السرور نادت ببشرى فسواها قلوبنا مشمئزة
 فى خريف له اعتدال ربيع يذكر الشام طيبة وأعزه
 يا سقى الله عهده من زمان نشر النبت فى مغانيه بزه
 ورعى ثم منزلاً فيه لنا^(٢) وحماه من منزل ما أعزه
 حبذا نفحة النسائم فيه أزت الغصن فى الحدائق أزه
 والربا ألبت فى النبت وشياً نقش الزهر منه فى الصبح خزه

(١) انظر: الحقيقة والمجاز للنايلسى ص ١٥١، تقديم أحمد هريدى، الهيئة العامة للكتاب، ١٩٨٦.

(٢) وردت فى النسخة التى قدم لها هريدى: (بكنا).

وفهمنا إشارة الوقت ، لما
ورويانا عن البلاد حديثاً
وسلكنا إلى المنى فى طريق
وقرأنا من الحدائق^(١) حرفاً

طاب داعى الهنا وحلل رمزه
قد أشارت به إلينا بغمزه
وفتحنا من حضرة الغيب كنزه
ليس إلا نراه فى الخلق همزه^(٢)

وقال أيضاً حين ذهابه للبحر والبساتين التى هناك :

عج^(٣) على الكئبان من رمل الحمى
حينما الأقدام فيه كتبت
ربما تفهم أو تلمح ، أو
إن هذا نسب متصل
يا سقى الله حمى غزة من
ورعى الشط من البحر بها
قد أتيناها بأقوام لهم
ولهم فضل وجود وتقى
ونعمنا بتلاقيهم ولم
هذه حضرتنا قد شرفت
أحمد الأوصاف والذات الذى
وعلى من به تعلو العلا
والذى يدعى بمحى الدين قد
وكذا الكامل فى رتبته

واقراً الحرف الذى قد رقما
فى طروس الأرض أسرار السما
تدرك المطوى فيه ربما
من علا نسب إلى أسفل ما
بلد راقى وطابت كرمها
كلما كان هواه طمى
قدم فى الود يعلو قدماً
فهم السادات فينا العلماء
نجسد الأقوام إلا نعما
الشريف القدر أسمى من سما
ساق فى الأحكام علم الحكما
وبطيب المجد يشفى السقما
عز قدراً وبه الفضل نتما
أحمد المشهود درويش الحما

(١) وردت فى نسخة هريدى : (الحقايق).

(٢) انظر : الحقيقة والمجاز (ص ١٥٣). مصدر سبق ذكره.

(٣) أشك أنها (عرج) وحصل الخطأ من تحريف النساخ. (المحقق).

وبواقى الصحب ممن حضروا بين مخدوم ومن قد خدما
 لم تزل تشملنا أجمعنا بركات الوقت بين الكرما
 ولنا الجو صفا رونقه حيث ثغر البحر فينا ابتسما
 وبساتين نخيل جمعت كل لطف ناشرات علما
 وقصور عاليات قد سمت بشبايك لها الله حمى
 وأدام الحظ فيها وعلى أهلها ، مغدودق الغيث هما
 ما دعا عبد غنى ربه، فجباه منه بالقصد وما^(١)

قال ثم قمنا عند آذان العصر، وصلينا فى "الجامع الكبير"، وهو مكان مشرق منير ويقال إن أصله كان كنيسة، ولكنه ببركة الطاعة يجد فيه القلب من الوحشة تأنيسة، ثم ذهبنا إلى زيارة قبر الشيخ "عبد القادر الغصين"^(٢) "بالتصغير" - عليه رحمة الرب القدير وهو مدفون فى مدرسته مع أولاده وذريته - فقرأنا له الفاتحة ودعونا الله بنية صالحة، وجلسنا عند أولاده فى تلك المدرسة المذكورة ننظر الكتب التى عندهم، وتذاكر معهم فى المسائل المسطورة، ثم عدنا إلى المنزل المعهود والناس بين صدورنا وإلينا وورود يأتون بالموائد على مقتضى العوائد وحضرة الأفاضل والأعيان وسهروا عندنا تلك الليلة مع جملة الأخوان، وقام المنشدون وصار السماع المطرب على الآلات

(١) نفس المصدر السابق ص ١٥٧ .

(٢) العلامة العارف بالله الشيخ عبد القادر الغصين الغزى الشافعى هو ابن أحمد بن يحيى بن محمد ابن إسماعيل بن شعبان المعروف: بابن الغصين الغزى الشافعى العالم العامل الولى الصالح . رحل إلى مصر وأخذ بها عن الشيخ على الخلبى وغيرهم من العلماء وهم كثير . رحل إلى مصر فى طلب العلم سنة ١٠٣٣هـ وقدم غزة فى المحرم ١٠٣٧هـ وتوفى فى نهار الاثنين ٢٧ ذى القعدة سنة ١٠٨٧هـ ولم يخلف بعده فى غرف قبله علماً وعملاً، اهـ . بتصرف عن إتحاف الأعزة (مجم ٤/ ص ١٢٩ / قسم التراجم) وانظر ترجمته فى "لطف السمر وقطف الثمر" ح ٢/ ص ٥٢٩ لنجم الدين الغزى .

بالقانون، ثم انصرفوا وقد طاب الحضور وزاد السرور، إلى أن أصبح صباح يوم الجمعة الثامن والعشرون من شهر ربيع الأول سنة ١١٠١هـ، فصلينا صلاة الجمعة فى الجامع الكبير وحصلنا - إن شاء الله - على الأجر الكثير، ثم ذهبنا وزرنا الشيخ فرج فى مكان واسع عليه قبة لطيفة، وهناك عمارة منيفة، ثم ذهبنا إلى مكان آخر هناك مشهور فيه جنية لطيفة محفوفة بأنواع الزهور، وفيه قبر الشيخ عبد الرحمن الأوزاعى وبجانبه قبر السلطان الغورى رح على ما يقال - والله أعلم - بحقيقة الحال وفى هذا المكان مغارة يقال إنه مدفون فيها هاشم جد النبى ﷺ الذى تنتسب إليه "غزة"، ويقال إن هذه المغارة متصلة بمغارة سيدنا إبراهيم الخليل وأولاده الكرام -عليهم الصلاة والسلام- ثم خرجنا وزرنا فى تلك الجبانة التى هناك قبر الشيخ "على بن مروان" وعليه قبة مرفوعة وعمارة موضوعة، وله كرامات مذكورة وخوارق مشهورة، ثم زرنا الشيخ عبد الرحمن ابن سلطان، ثم جئنا إلى الجامع المشهور بجامع شهاب الدين أحمد بن عثمان، وهو جامع مبارك عظيم الجوانب والبنيان، فرأينا هناك حلقة الذكر فى طريق المطاوعية، ورأينا الفقراء يذكرون الله تعالى بأحوال قوية، ثم خرجنا وزرنا فى الطريق "الشيخ مجاهد" فى مكان له مستقل، وزرنا بجانبه قبر "الشيخ محمد العجان" من أولياء الله تعالى صاحب كرامات مشهورة عند أهل البلاد، ثم ذهبنا إلى جامع الجاولى وهو جامع كبير جميعه مبنى بالواح الرخام وأحجار السماقى فى أول الزمان، - وهو خراب الآن - والرخام ساقط حول جدرانه وفى صحنه الخارج من عدم تقيد النظر عليه بعمارته - وحرمة - وهو منفصل عن العمران وقد ردموا بابه واستغنى الناس عن الصلاة فيه، ثم مررنا بعد ذلك على مدرسة الطواشى، وهى الآن مركز قضاة "غزة"، وموضع حكمهم فتلقانا أحمد جلبى المتقدم ذكره النائب فى الحكم يومئذ، وجلسنا عنده حصة

من الزمان، ثم زرنا الولي الصالح "الشيخ طقماح"، وزرنا الشيخ "تركى" وقبره فى رأس تل عال من الرمل، ثم مشينا بين البساتين من النخيل فى ذلك الرمل إلى أن مررنا على قبر هناك عند البحر فوق تل من الرمل، يقال إنه دفن فيه "الشيخ حسن الأغبر" - وهو رجل من أهل الجذب والصلاح - ثم سرنا إلى أن وصلنا إلى قبر "الشيخ رضوان"، ابن "الشيخ أبى عرقوب" ابن "الشيخ على بن عليل"، قدس الله أسرارهم فرأينا ضريحاً عليه المهابة والنورانية، وهناك بالقرب منه بعض القبور، وذلك المكان مملوء بالبهجة والنور، وقلنا فى ذلك المقام من النظام، . . . ومكان قبر الشيخ رضوان مرتفع فى أرض منبسطة، وهو قبر واسع عال عليه قبة بأربع غضايد منتفح الجوانب بحيث أنه يشرف على أماكن بعيدة فأشرفنا منه على قرية جباليا، وهى قرية لطيفة الهواء عذبة الماء فى أهلها الصباحة ومحاسن الملاحه وقد أنشدنا الفاضل الكامل الشيخ "على النخال" هذين البيتين من لفظه لنفسه:

ولما أن أدار الحب كأسى ومن صهباء ريقته ملالى،
رشفت رضاه وسكرت منه وقلت لصاحبى هذا جبالى
وأنشدنا أيضاً من لفظه لنفسه:

ولما أن بدا كالبدر وجهاً بوجنات بديعات الطراز
شممت الورد من خدِ ندى وقلت لصاحبى: هذا حجازى
ويناسبه قول الشيخ إبراهيم بن زقاعة^(١):

تبدى مقبلاً فسألت عنه بأى الأرض يا مشفى غليلى؟
فقال من الخليل وتلك أرض فقلت لصاحبى هذا خليلى

ولبعضهم من هذا القبيل:

(١) ابن زقاعة الغزى (٧٤٥ - ٨١٦هـ) = (١٣٢٣ - ١٤١٤م): انظر ترجمته فى الاعلام للزركلى (ج١/ ص ٦٤ - ٦٥).

أقول لشادن أضحي مقيماً بقلبي وهو من عرب البوادي
لمن تعزى فقال إلى مرادٍ فقلت لصاحبي هذا مرادى
ولنا في ذلك:

بدت ذات العقود عقود ودٍ وقد حملت عناقيد اللآلى
فدقت الخمر من رشفات فيها وقلت لصاحبي هذا دوالى

ثم ذهبنا إلى "جنينة الدرويش أحمد بن عميرة"، هو في داخل زاوية شيخ "الشيخ شعبان أبي القرون"، ثم عزمنا على الترحال فخرج لوداعنا نائب البلدة حضرة "أحمد أفندي"، و"الشيخ على النخال"، و"الشيخ محيي الدين المقدسى" وجناب صديقنا "السيد مصطفى أفندي" نقيب أشرف بيت المقدس وغيرهم، ومررنا على قرية هناك تسمى "الدير"، وكان أهلها كلهم نصارى فأسلموا بأجمعهم في الزمان الماضي، إلا امرأة، وفيها مقام الخضر -عليه السلام- أ.هـ (باختصار لتبدد أوراق الرحلة وانخراهما)، ورأيت ذكر في كتابه المجاز في رحلة مصر والشام والحجاز^(١) أنه خرج بعد ذلك وزار مكان ولادة الإمام الشافعي -رض- فدخلنا على مكانه، وهو على شكل المغارة فنزلنا إليه بدرج، وهناك قبر يقال له قبر "الشيخ عطية" -وهو رجل من الصالحين- كان يلزم هذا المكان إلى أن مات ودفن فيه، "رح". وفي خارج ذلك المكان قبر يقال له قبر بنت الإمام الشافعي، ثم ذهبنا إلى جنينة الدرويش "أحمد بن عميرة"، وجلسنا هناك مع الإخوان نتذاكر أطراف المسائل العلمية في أكمل سرور وامتنان، وقد قال طال انتظاره في حمى "غزة" قصد مجيء ابني دربي معين فقلت حتى النبق مستخدماً إلى متى نبقى له آكلين، وقدم علينا ولدنا إسماعيل فعزمنا على الترحال وشددنا السروج والرحال وخرج لوداعنا حاكم البلاد، ومعه خمسون خيلاً من الأغوات

(١) نفس المصدر السابق ص ١٥٩.

والأجناد، وقد مررنا على قرية الدير، وكان أهلها كلهم نصارى فأسلموا جميعاً غير امرأة. أ.هـ^(١).

ورحل إليها العلامة الشيخ مصطفى بن أسعد اللقيمي الدمياطي، وقال فيها حين أقبل عليها كما في "موانح الأنس برحلته إلى لواء القدس"^(٢) وذلك في أواخر سنة ١١٤٣هـ. فلما انقضت تلك الليلة يعني التي بات فيها بقلعة "خان يونس" التي كيلة القدر وكاد أن يفجأنا ضياء الفجر قصدنا "غزة" فوافيناها صحوة النهار قد فاح شذا نسيمها المعطار، فأطلقت عنان الطرق في ناديها وصلت بصولجان الفكر في واديها، عندما كشفت عن نقابها وتجللت للناظرين في حلل إعجابها، فإذا هي بحبوحة جنان وللحمام بروض زهورها الحان، فأسرعت إلى نحوها المسير وكدت من فرحتي إليها أطيرو.

سُرّبي إلى غزة الفيحاء إن بها رياض زهرٍ تحاكي جنة الخلد
مرّ النسيم عليها والصبأ سحرأ يروى حديثاً لنا عن ساكني نجد
منها جنى بلبل الأفراح حين شذا بلحن معبد في الأغصن الملد

فلما وصلت لحانها، ساقنتي يد التقدير إلى خانها، "وهو المعروف الآن بخان الزيت" فنزلت به مصاحباً لبعض الرفاق وأنا مما به من عسكر الدولة في غاية الإشفاق، "لوجود الحجر على من يأتي من جهة مصر للوباء الذي كان بها" فبت بليلة ملوع ودهوة مفجوع أروى عن السها أحاديث السهاد، من وثبات براغيثها ومخافة تلك الأوغاد، أقول مخاطباً للنفس حيث أزعجت عند ذلك الحواس الخمس:

(١) انظر: الحقيقة والمجاز (القسم الخاص بفلسطين) نسخة محققة عن المخطوط بقلم الباحث ص (١٣ - ١٥). وص (١٥٣ - ١٥٥). من المخطوط.

(٢) نشر هذه الرحلات أحمد سامح الخالدي ضمن كتابه رحلات في ديار الشام (وقد تقدم ذكرها في ترجمة اللقيمي) وهي سوانح الأنس وليس موانح الأنس كما ذكر الطباع.

كليني لهم يا أميمة ناصبي وليل أقاسيه بطيء الكواكب
 وقد تذكرت قول القائل من الشعراء الأوائل:
 عندي براغيث سوء كلما اجتمعت
 قد بيتوني بأنواع من الفصص
 يروح هذا، يجيء هذا فأقنصه
 فتتنقضى ليلتي في الصيد والقنص
 ولا يخفأك أيضاً ما للناموس من السطوات، وترقص النائم بنغم تلك
 النيات، وللأخ السعيد في هذا المقام ما يحكى اللاكلى في حسن النظام:
 عدتك لليلة قصرت وطالت بها الناموس محتف وسادى
 أثار النوم قهراً عن جفوني بلسع قد حكى شرر الزناد
 ولما كثرت على وثباتها من كل جانب، وضاق لى المسالك والمسارب،
 ارتجلت منشداً حيث لم أجد لى منجداً، وكدت أن أشتفى بدمها فى النظام،
 لكن نهى عن سبها سيد الأنام، يعنى بحديث لا تسبن أى البرغوث فإنه أيقظ
 نبياً لصلاة الفجر.

براغيث هذا الخان أسهرت ناظرى
 بلسع كسقط الزند ما خلة يطغى
 لها وثبات الليث مع ضعف جسمها
 ولكنها قد أورثت جثتى ضعفاً
 وقد كدت أهجوها بحسن تल्पف
 ولكن جاء النهى عن سبها كفا
 وما زلت به إلى أن لاح الصباح ونسخ حديثه آية المصباح، ولما جرد عن

الليل يرده المسكى، أقبل علينا صديقنا "محمد مكى"، وحيانا بأحسن خطاب وعاتبنا ألطف عتاب، ثم أقسم علينا بالتزول فى داره أو بقصر له بجواره، فأجبتة بالامثال وسرت معه فى الحال، فلما وصلت إلى بستانه البديع وروض حماه المربع، قابلتنى خطباء طيوره فوق منابر الأغصان، تروى أحاديث السرور ببديع الألحان، فصبوت مما شاهدت من الجمال، وأنشدت على الارتجال:

قصر زها فروى عليل نسيمه خبر الشفا لحدائق الأزهار
صدعت بلبله على أغصانه على حديث العود والمزمار
فلك به المكى شمس نهاره وبنوه تحكى بهجة الأقمار
أنعم بقصر يستطيل إلى السها فاح الشذا فى عرفه المعطار
من أمه يلقي لديه مسطراً كنز الصفا ومشارك الأنوار

ثم استروحت النفس لرؤية رياضها، والتلمى بمحاسن غياضها، فوافيت روضة أظهرت يد الغيث آثارها، وأبدى الربيع للعين أنوارها، كالعروس فى حليها وزخارفها، والقينة فى وشيها ومطارفها، تنافحت بنوافح المسك أزهارها، وتعارضت بغرائب النطق أطيّارها:

أنهارها بمياه الحسن دافقة كأنها لذوى التنعيم جنات
أزهارها بعبير المسك قد نفحت أطيّارها ببديع النطق قينات

وأطال فى مدحها ووصف أزهارها، وذكر مقامة زهرية بديعة ذكرناها فى السفينة الثانية^(١)، وذلك المحل الذى يصفه صار بعد أهله خراباً لا شىء فيه،

(١) ذكر هذه السفينة (وهى كتاب يشبه الموسوعة من حيث المادة العلمية والأدبية) فى ثبت مؤلفاته تحت رقم ٢٠. السفينة الثانية ورقم ١٩ السفينة الأولى. وهى أشبه ما يكون بالكتايش الأدبية. يقول الطبايع عن هذه السفينة: "قد بذلت جهدى وصرفت مدة من زمانى فى جمع هذه السفينة =

قال ثم ثنيت العزم على زيارة ما بها من المشاهد التى ينجح بها القصد، وتطيب منها الموارد فمنها البشير الذى بشر يعقوب لولده يوسف -عليهما السلام- و "الدارقطنى" أحد أئمة السنة الحافظ الإمام، والشيخ أبو العزم صاحب الإمدادات الباهرة، وسيدى "على بن مروان" ذى الكرامات الظاهرة، والشيخ "أكرم الولى الهمام"، وسيدنا هاشم جد نبينا -عليه الصلاة والسلام- ومحل مولد نبى الله سليمان بن داود ذو الملك العظيم -عليه أفضل الصلاة وأتم التسليم- وحيث ولد إمامنا "الشافعى بن إدريس" صاحب المقام السامى، والعلم النفيس وبه قبر والدته وأخته والشيخ عطية -عليهم الرحمة والرضوان والتحية- ومآثر خلاف ذلك يطول مختصر شرحها وتهدى الزائر لها بطيب نفحها فتبركنا بتلك الآثار ورجونا إمداد أولئك الأخيار... أ.هـ" (١).

* * *

= الجليلة والحديقة الجميلة حتى شحتها بكثير من التخاميس البديعة والتشاظير الرفيقة والأشعار الفريدة والملح العديدة وكثير من علماء بلدتنا البهية، مدينة غزة هاشم المحمية، المتقدمين منها والمتأخرين، والمعاصرين لى والسابقين". انظر السفينة الأولى والثانية (مخطوط) للشيخ عثمان الطباع.

(١) راجع: الحقيقة والمجاز بالرحلة إلى بلاد الشام ومصر والحجاز من ص (١٣٧ - ١٧١) القسم الخاص بفلسطين من المخطوط (نسخة بحورة المحقق).

غزوة وما قيل في
مدايحها وذنوبها

غزة وما قيل في مدحها وذمها

وصفها غير واحد من المتقدمين، بأنها بلدة طيبة ومدينة زاهرة كثيرة الخير والبركة، واسعة الأراضي والمزارع والبساتين، جمعت بين طلاقة البر ونضارة البحر قليلة المصروف، يعيش فيها الغنى والفقير، وأكثر أهلها على فطرتهم الأولى وعاداتهم القديمة، وهم أهل عشرة ومودة وسخاء ومروءة، ولين عريكة وسهولة انقياد ومساعدة للغريب والضعيف، وهى عذبة الماء طيبة الهواء حسنة التربة، كثيرة الأشجار والمياه، معتدلة فى حرها وقرها، يتلطف عليها كل واحد من أهلها إذا بعد عنها، والغريب إذا سكنها لا يحب مفارقتها، لما يراه من إلف أهلها ، ومما ينسب للإمام الشافعى " رضى الله عنه " :

وانى لمشتاق إلى أرض غزة

وإن خاننى بعد التفرق إخوانى

رعى الله أرضاً لو نزلت بها

كحلت بها من شدة الشوق أجفانى

رواهما ياقوت الحموى فى معجمه، لكن ذكرهما ابن خلكان فى ترجمة

يحيى الخطيب الطنزى لإبراهيم بن عبد الله الطنزى، وذكر بدل "غزة" طنزة وهى بليدة بديار بكر، وأبدع العلامة النابلسى فيها بقوله:

سقى الله غزة وإبل السحب ، إننا

وجدنا بها ما لا بمصر وجلق

بدوراً وغزلاناً وماء وخضرة

وكثبان من رمل على بحر أزرق

وقال غيره:

من لم يوافي غزة في الصيف لم ينسط

من قاسها بمصر وبجلق منه غلط

ولفتى غزة الحاج أحمد محيي الدين عبد الحى الحسيني:

ما غزة الفيحاء إلا جنة رضوانها قد خص بالجنات

والحور والولدان طائفة بها وكذا تكون طوائف الجنات

وللعلامة الشيخ "عبد الله صلاح العلمي" (١):

قولا لمن قاسى الحماة بغزة لا تعجلوا فالحلم بعض صفاتكم

هذى عروس الشام "غزة" هاشم شتان بين عروسنا وحماتكم

وقلت فيها سنة ١٣١٩هـ:

أصبحوا لغزة يا أخى فإنها بيت المعارف منبع الفضلاء

لا زال بالعلماء يظهر فضلها وتميس فخراً فى أزدها وعلاء

(١) الشيخ عبد الله العلمي الغزوى الحسنى مفسر فرضى فقيه، مشارك فى بعض العلوم، ولد فى غزة ودرس بالأزهر وتولى التدريس فى جامع غزة الكبير وتخصص فى التفسير، وتولى المعارف بالقدس، وانتخب رئيساً لبلدية غزة، وانتقل بعائلته إلى دمشق، فكان من أعضاء المؤتمر السورى الأول. ألقى درساً فى الجامع الأموى فى دمشق. ولد العلمى سنة ١٢٧٩هـ وتوفى سنة ١٣٥٥هـ (١٨٦٢م-١٩٣٦م) انظر ترجمته فى: الأعلام للزركلى ٢٧٧/٤ وانظر ترجمته فى الإنحاف مج ٤ قسم التراجم. فله ترجمة مفصلة.

وأيضاً:

يا غزة ذات علم فإنه كرم

حزت الفخار وحزت العلم والدنيا

لا زلت بيت العلا، فالفضل منك علا

ويرحم الله عبداً قال آمينا

وقد قيل في ذمها إنها "بلدة قليلة المكاسب والمرايح، ضئيلة الأشغال ضعيفة الحركة بطيئة التقدم، يغلب على أهلها الفقر والحسد وكثرة القيل والقال لقلة أشغالهم وفراغ بالهم"^(١) ، ولذلك قال فيها السيد محمد كمال الدين البكري:

عجبت لمن له عقلٌ ويرضى إقامته ولو يوماً بغزة

لقد صار العزيز بها ذليلاً وأنذال الرجال بها أعزة

وقال فيها بعض المتقدمين:

أرى غزة الفيحاء قدماً لقد غدت

بلاداً بلا دالى وداراً بلا رابى

ياخوان دهر دون رأس يتودهم

وهل تحلب الألبان من جلد مخراى

(١) ويكثر فيها الهمج والرعاع الذين يتبعون كل ناعق ويسعون بالفساد والنكايه ببعضهم البعض وربما كانوا عوناً لعدوهم على أنفسهم ينسون المعروف ويحفظون الأسى وتطول بينهم العداوة والخصام وهضم الحقوق والتناحر والتقاطع والعقوق ومن الغريب فيهم أن الواحد منهم يقوم بما لا تقوم به الجماعة ويعمل بمفرده ما لا يعمله الكثير منهم وبالمال والسفاهة يروج عندهم ذو الحطة والسفالة) هـ. ط. (ص ١٤٩).

وللشيخ أحمد عبد الشافي:

يحوم السحاب على غزة بما يعنى من المعصرات

يريد الهبوط فلا يستطيع لما حل فيها من المنكرات

ولنا في سنة (١٣١٨هـ):

ظهر الفساد بغزة وتظاهر

أهل الفسوق وبغيهم لا ينكر

ودقت زنادقة الزمان منازلًا

والجور فيهم والخنأ لا يحصر

وغزة بلدة بالشام ليس بها

خل يسليك عند الهم والحزن

أسفًا على أهلها أضحى لهم حسد

لكل من كان ذا مال وذا فطن

تراهمو يحزنون إن صرت في فرح

ويفرحوا فيك إذا ما صرت في حزن

ولنا في سنة ١٣٢٤:

حول خيامك عن مدينة غزة فبها تذلل ذوى المعالى وتحقر

ما بين قشلتها وباب سرايها نحس يغيب وألف نحس يظهر

أيضاً:

إن المقيم بغزة لا شك ينتظر النشور

كم مات من ضغطاتها وثوى بها بين القبور

وللشاعر الأديب مضباح أفندى رمضان البيروتى مأمور رسومات غزة:
 أتيت لغزة فوجدت قوماً مزاياهم تعد من القبائح
 تناسوا الفضل والإحسان فيهم جميعهم إلى الخسران رائح
 وقال أيضاً:

بليت ببلدة بحدود مصر أهاليها تؤول إلى القروء
 لقد رأوا التمدن فاشربوا كما ارتاب المسيح من اليهود
 وللشيخ صالح سكيك:

إن الألى كانوا بغزة هاشم أقمار سعد فى بروج سعودها
 فتوحشت من بعدهم، وتبدلت غزلانها بكلابها وقروءها
 وللجد المرحوم السيد حامد الطباع^(١) كما رأته فى سفينة قديمة فى حدود
 سنة ١٢٦٠:

عجبت لمن له عقلٌ ويرضى إقامته ولو يوماً بغزة
 فما فيها سوى حر شديد وحماء كنار مستنفرة
 وإن ترد الطعام لمحض جوع تقم شعبان نفسك مشمثة
 وإن ترد النشاط فقم تلاقى بها آباراً أسنة محرزة
 وتمشى فى الرمال تخوض خوضاً ويبقى البطن خالٍ من أزره
 نعم تجدن بها صبراً كثيراً لغير الصبر لا تجد المعزة

(١) هو ابن العلامة الشيخ (محمد ابن السيد عبد الغنى الطباع دمشقى البغدادى الأصل). توفى
 سنة ١٢٦٤هـ وهو على سجادة الصلاة. وقد جاوز السبعين. راجع ترجمته المفصلة فى قسم
 التراجم (مج ٤ / ص ١٩٦ - ١٩٨).

تظل نساؤها تمشي حوافي كثور دائر تلحقه عنزة
 فيا من لطفه فينا شهير تسكن ديننا نسكن بعزة
 وتمنن بالرجوع إلى ديارى ولو فى قرية تسمى بمزة

غزوة بحد القرون
الوسطى



غزة بعد القرون الوسطى

إن غزة وإن تأخرت عما كانت عليه بسبب الخراب الذى طرأ عليها مراراً قبل الحروب الصليبية، وفيها حصل لها ما تقدم التنويه به، إلا أنها بعد ذلك نهضت من كبوتها وتنهت من سكرتها، وبعثت بعد خمودها، وقامت بعد رقادها، وإليك ما ذكره العلامة أبو العباس أحمد القلقشندي^(١) فى كتابه صبح الأعشى^(٢) "عمل غزة": " وهى مدينة من جند فلسطين، وعلى طرف الرمل بين مصر والشام، آخذة بين البر والبحر بجانيها، مبنية على نشز عال على نحو ميل من البحر الرومى، متوسطة فى العظم ذات جوامع ومدارس وزوايا وبيمارستان وأسواق، صحيحة الهواء وشرب أهلها من الآبار، وبها أمكنة يجتمع بها المطر، إلا أنه يستثقل فى الشرب فيعدل منه إلى الآبار، لخفة مائها، وبساحلها البساتين الكثيرة وأجل فاكهتها العنب والتين، وبها بعض النخيل وبرها ممتد إلى تيه^(٣) بنى إسرائيل من قبليها وهو موضع زرع وماشية،

- (١) هـ ر/ص ١٥٠: نسبة إلى قلقشنده من أعمال مديرية القليوبية بالديار المصرية، التحق بديوان الإنشاء بالأبواب السلطانية بمصر سنة ٧٩١ و فرغ من تأليف كتابه المذكور سنة ٨١٤ هـ . وتوفى سنة ٨٢١ هـ عن خمس وستين سنة ، وله تأليف جليلة منها هذا فى ١٤ مجلداً. أ.هـ
- (٢) «صبح الأعشى فى صناعة الإنشاء» تأليف: شهاب الدين أبو العباس، أحمد بن على القلقشندي. (ت ٨٢١ هـ / ١٤٨١م)، وهو من أهم الموسوعات الأدبية الجامعة التى كتبت فى العصر المملوكى والكتاب يضم أربعة عشر مجلداً طبع عدة طبعات أولها فى بولاق فى نهاية القرن التاسع عشر وآخرها فى بيروت طبع بشكل أنيق مع فهراس علمية (المحقق).
- (٣) هـ ع/ص ١٥٠: وأرض التيه بالقرب من (أيلة) نحو أربعين فرسخاً مثلها ، ويقال طولها نحو ستة أيام فيها تاه بنو إسرائيل أربعين سنة وفيها عقبة صعبة لا يكاد الراكب يصعداها إلا أنها موهدت فى أيام (خمارويه بن أحمد بن طولون) ويسير الراكب من فحص التيه مرحلتين حيث يوافى ساحل مدينة فاران حيث غرق فرعون .

إلا أن أهل برها عُشْران بعضهم أعداء بعض، ولولا خوف سطوة السلطنة، لما أغمد سيف الفتنة بينهم ولا اجتاحوا المدينة ومن فيها، والحال فيها مختلف فأكثر الأحيان هي تقدمه عسكر مضافة إلى دمشق يأتمر مقدم العسكر فيها بأمر نائب السلطنة القائم بدمشق، ولا يمضى أمراً دون مراجعته، وإن كانت ولايته من الأبواب السلطانية، وتارة تكون نيابة مستقلة، ويضاف إليها الصفقة الساحلية، فيكون لها حكم النيابات، ثم قال نيابة غزة أو تقدمه العسكر بها وجيوشها مجتمعة من الترك ومن في معناهم، ومن العرب والتركماني، وبها من الوظائف النيابة، وتارة يصرح لغائبها بنائب السلطنة، ويكل حال فنائبها أو مقدم العسكر بها لا يكون إلا مقدم ألف، وبها أمراء الطبلخانات والعشرات والخمسات ومن في معناهم. وفيها من وظائف أرباب السيوف الحجوبية، وحاجبها أمير طبلخانات، وولاية المدينة وولاية البروشد الدواوين والمهمندارية ونقابة النقباء وغير ذلك، وبها من الوظائف الديوانية كاتب درج وناظر جيش وناظر مال، وولايتهم من الأبواب السلطانية، ومن الوظائف الدينية قاضٍ شافعي، وولايته من قبل قاضي دمشق إذا كانت "غزة" تقدمه عسكر، وإلا فهي من الأبواب السلطانية، وقاضٍ حنفي قد استحدث وولايته من الأبواب السلطانية، وبها المحتسب ووكيل بيت المال، ومن في معناهم.

وكلهم نواب لأرباب هذه الوظائف بدمشق، كما في القاضي الشافعي، وليس بها قضاء عسكر ولا إفتاء ولا دار عدل" ثم قال عند ذكر البريد المقصد الثاني في مراكز غزة، وما يتفرع عنه من البلاد الشامية من مراكز "صفد" و"الكرك" و"دمشق" فأما الطريق إلى الكرك فمن "غزة" إلى "ملاقس" "خربة جهة الفالوجة" وهو مركز بريد، ثم منها إلى بلد "الخليل" -عليه السلام- ثم منها إلى جنبا ثم إلى الصافية، ثم إلى "الكرك" وأما مراكز

"دمشق" فمن "غزة" إلى الجينين "الجية"، ومنها إلى بيت دارس، ويقولون تدارس، وبها خان بناه ناصر الدين خزندار تنكز، ثم منها إلى قطرى وهو مركز مستجد كان المشير به طاجار الدوادار الناصرى، وبه بئر وآثار له، ثم منها إلى لد ثم منها إلى العوجا، ثم إلى "الطيرة" و"قاقون" و"فحمة" و"جينين".

ثم قال: "ومعاملاتها بالدنانير وبالدراهم النقرة، وصنحتها فى الذهب والفضة كصنجة الديار المصرية، وكان بها فلوس كل ثمانين منها بدرهم، ويعبر عن كل أربعة منها بحبة، ثم راجت بها الفلوس الجدد فى أوائل دولة الناصر فرج بن برقوق، ولكن كل ستة وثلاثين فلساً بدرهم، ورطلها سبعمائة وعشرون درهماً بالدرهم المصرى، وأواقيه اثنتى عشرة أوقية كل أوقية ستون درهماً، ومكيلاتها معتبرة بالعرارة، وكل عزارة من عزارها ثلاثة أرداب بالمصرى، وقياس قماشها بالذراع المصرى، وأرضها معتبرة بالفدان الإسلامى، والفدان الرومى على ما تقدم فى دمشق أ.هـ." (١).

قلت: ثم تغير ذلك كله بعد دخول البلاد فى حكم الدولة العثمانية، وصار التعامل فيها غالباً مثل التعامل فى الأستانة العلية، وضرب بدل الدينار قطع ذهبية كتب عليها اسم السلطان "عز نصره"، وفى الجهة الثانية ضرب فى قسطنطينية سنة كذا، وتعرف بالجهادى والغازى والخيرى، وزن درهم ونصفه وربعه والفندقلى وقيمه ٤٤٠ نصفاً ونصفه وربعه والذهبية الصغيرة بقيمة ثلاثة قروش والزلطة ربع الذهبية ثلاثون بارة، والقرش أربعون بارة، وهو أربعة دراهم فضة، ثم أنقص وزنه إلى درهمين ربعها فضة، ودرهم

(١) انظر: صبح الأعشى فى صناعة الإنشا لشهاب الدين أبى العباس أحمد بن على القلقشندى

(ت ٨٢١هـ / ١٤٨١م) ج ٧ ص ١٧٩، وج ١١ ص ١٠٣.

الفضة الخالصة السالمة من الغش المضروبة^(١) بالأستانة العلية، وزن قيراط تصرف بخمسة وعشرين نصفاً من أنصاف المعاملة والقطعة المضروبة وزن درهمين تصرف بخمسين نصفاً، ووزن أربع دراهم بمائة، ومقدار الكيس الرومى الذى جرى التعامل به فى البلاد مدة طويلة عشرون ألف نصف فضة، ثم ضربت الليرة العثمانية وكان وزنها درهمين من الذهب الخالص، وضرب منها ثنتان وخمسة قطعة واحدة وأنصافاً وأرباعاً وقيمتها مائة قرش صغ الخزينة العثمانية، وضرب من الفضة الريال المجيدى ونصفه وربعه وقيمنه عشرون قرشاً، ومن العملة المغشوشة البشلك وقيمتها قرشان ونصف، والمتليك وهو ربع القرش، وضربت قروش من النحاس كما ضرب بمصر الريال المصرى، ونصفه وربعه والقروش وكلها باسم السلطان بالأستانة، وكذا بالحجاز وبلاد الغرب واليمن، وكان الجنيه الإنكليزى والفرنساوى رائجاً فى التعامل، ثم جمعت الدولة الأجنبية الذهب والفضة من البلاد، وجعلت التعامل بورق "البانق نوط" وباضمحلالها ذهبت البركة وكثرت النفقات، وقلت قيمتها حتى صارت الجنيه لا توازى عشر الجنيه النقد، وكذلك تغيرت الأوزان والمكاييل، فصار الرطل تسعمائة درهم، وهو اثنتين عشرة أوقية والأوقية خمس وسبعون درهماً، والأقة أربعمائة درهم وكان الكيل فى الحبوب يعتبر بالصاع، ووزنه خمسة أرطال من الحنطة، وفى الأقمشة وغيرها بالذراع، وهو خمس وسبعون صانتي ثلاثة أرباع المتر والمتر مائة صانتي^(٢)،

(١) هـع/ ص ١٥١: والقطعة المصرية كل ثلاثين منها بقرش وهو أربعون باراً، والدانق سدس الدرهم وكل ثمانية وأربعين فلساً بدرهم من النقرة والعثمانى درهم من الدراهم الخالية من الغش، والقرش أربعون بارة والبارة ثلاث أمجات، واليوك خمسمائة قرش ذهباً وفضة وصار الكيس يساويه . وكل مائة دوكة ذهباً تساوى مائة وعشرة دراهم
(٢) هكذا فى الأصل . والصواب (ستمتري).

وفى الأراضى بالدونم وهو ألف متر. ومع ذلك لم يكن هذا موحداً فى سائر المدن، بل كانت المعاملات تختلف فى مقدار القرش والرطل والمكايل والموازين فى كثير من البلاد إلى يومنا هذا، غير أن الاحتلال وحد الكثير منها.

غزوة ودرجتها
وعهد نفوسها
وما كان يتبعها
من البلاد والقرى

غزة ودرجتها ونفوسها وما كان يتبعها من البلاد

إن غزة تنقل مكانها غير مرة، ولكنها بعد ما خطت على أكمة مرتفعة وسورت، لم يتجدد غيرها وقد امتدت من سائر جهاتها، واتصل العمران بها سيما من الشرق إلى الساحل، قال في الخطط: "وهي تبعد عن شاطئ البحر نحو ميل، وتعلو عن سطحه بمائة وخمسة أقدام، وهي في الإقليم الثالث الذى يبلغ النهار فى وسطه أربع عشرة ساعة، وهو يتدنى من المشرق فيمر على العراقيين والشام ومصر طولها "أى بعدها عن أقصى العمارة من جهة المغرب" أربع وخمسون درجة وخمسون دقيقة وعرضها "أى بعدها الأقصى عن خط الاستواء" اثنتان وثلاثون درجة، والدرجة قدرها تقطعه الشمس فى يوم وليلة من الفلك، وهى ستون دقيقة فهى معتدلة فى الحر والقر، وقد كانت إمارة كبيرة مستقلة يلحق بها كثير من مدن فلسطين، وكان يتبعها بلاد وقرى كثيرة من عهد الوثنيين اليونان والرومانيين، فخربت من كثرة الحروب وتتابع الغارات عليها. وقد كانت غزة وما يتبعها مكتظة بالعمران، وآهلة بالسكان، حتى قيل إن عدد نفوسها بلغ فى الزمن الغابر ستمائة ألف" ولا غرابة فيما ذكره "ابن بطوطة" فى رحلته من أن عدد الموتى بها حين وقع الوباء فيها سنة ٧٤٩هـ قد انتهى فى اليوم إلى ما يزيد على الألف، وذكر أنه أخبره قاضيتها بأنه انتهى إلى ألف ومائة فى اليوم، وهذا يدل على كثرة نفوسها، وذكر فى "الخطط" أنه فى سنة ٨٩٧هـ اشتد الوباء بالقدس ودمشق وحلب وبلغ عدد الهالكين بدمشق كل يوم ثلاثة آلاف وبحلب فى كل يوم ألف وخمسمائة و"بغزة" فى كل يوم أربعة مائة و"بالرملة" مائة ولا زالت تأخذ فى الخراب وقلة السكان حتى الحرب العامة فقضت على أكثر عمرانها

زيادة عما نابها من الحروب السابقة، ومن كثرة الظلم والاستبداد وسلطة الأشقياء والأعراب، مع توالى المَحَلِّ وتعاقب سنى القحط، حتى أصبح سكانها لا يزيدون عن عشرين ألفاً، بل وصل عدد نفوسها في الإحصاء الأخير سنة ١٣٥٠هـ^(١) "١٧٠٦٩" منهم إسلام "١٦٣٧٢" ومسيحيون "٦٩٧"، ولم يكن بها يهود وبلغ مجموع نفوس اللواء الجنوبي "٤٩٢١٠" إسلام "٨٢٤٣٣" ومسيحيون "١٣٦٩٠" ويهود "٥٢٧٨٨" وبلغ مجموع نفوس أهالى فلسطين ما عدا عرب البوادي "١٠٣٥١٥٤" "٧٥٩٩٥٢" مسلمون "٩٠٦٠٧" مسيحيون "١٧٥٠٠٦" يهود "٩٥٨٩" آخرون الذكور منهم "٥٢٦٠٧٨" الإناث "٥٠٩٠٧٦" وبلغ الإحصاء فى سنة ١٣٥٧هـ ١٩٣٨م "مليوناً و٣٥٠١٧٠" مسلمون "٨٢٣٧٩٩" مسيحيون "١١٣٠٥٤" يهود "٤٠١٥٥٧" طوائف أخرى "١١٧٦٠" وبلغ مجموع نفوس السكان فى قضاء "غزة" سنة ١٩٤٢ "١٢٦٢٤٦" وتصنيفها كما يأتى :

"مسلمون ١٢٣٠٥٢" "مسيحيون ١٠٢٠" "يهود ٢١٧٤" وبلغ مجموع سكان مدينة "غزة" فى السنة المذكورة "٣٦٠٥٩" وتصنيفها باعتبار محلاتها الخمسة بضم محلة الرمال إلى الدرج "درج ٨٣١٦" "زيتون ٩٠٨٣" "تركمان ٦٩٢٩" "جديدة ٦٢٢٨" "نفاح ٥٥٠٣" ثم بلغ بعد ذلك بحسب إحصاء دائرة المؤن "أربعين ألفاً سنة ١٩٤٥م" وبلغ عدد سكان فلسطين فى ٣١ آذار

(١) أورد بعض الباحثين أن عدد سكان غزة فى القرن التاسع عشر بلغ (٢٠٠ نسمة) من العرب واليونان، يعملون فى الرعى والتجارة والزراعة. انظر بحث بعنوان "بيانات حول سكان فلسطين فى النصف الثانى من القرن التاسع عشر مستقاة من ثلاثة كتب أسبانية فى أدب الرحلات إلى الأراضى المقدسة للدكتورة بدرومانيث مونتايث. ص(٥٠٥-٢٢٦). قدم هذا البحث إلى مؤتمر بلاد الشام المؤتمر الدولى الثالث لتاريخ فلسطين مج ٢، جغرافية فلسطين وحضارتها. عمان، الجامعة الأردنية، ١٩٨٣م

سنة ١٩٤٧م كما ذكر في جريدة الوحدة في كانون أول سنة ١٩٤٧م "عدد ٤٦٦ : مليون نفس و ٩٠٨٧٧٥" منهم مسلمون مليون و ١٧٥٢٢٢ " و "مسيحيون ١٤٦١٦٢" و "يهود ٥٨٩٣٤١" .

وإليك بيان ما كان يتبعها ويلحق بها من البلاد والقرى^(١) زيادة عنما يأتي^(٢) وما يوجد بها من الآثار القديمة والمواقع التاريخية حسبما حرره بعض الباحثين^(٣):

١	"خربة البرجلية"	بالزيتون شمالي غزة ^(٤)	أسس مغائر حجارة قطع من الفسيفساء وخزف.
٢	"خربة البلاخية"	بساحل بحر غزة	آثار بناء تمجرت ونقلت حجارتها إلى غزة .
٣	"خربة بطشان"	بساحل بحر غزة	

(١) عن الحرب في فلسطين المحتلة. انظر الموسوعة التي قام بعملها الإسرائيليون "بعنوان كل مكان وكل أثر من فلسطين، ترجمة : عيد حجاج ج ١ ص ٢٥٥-٣٣٢) فهناك ثبت بأسماء جميع الحرب في فلسطين.

(٢) "هكذا في الأصل، والصواب (عمّا) أدغمت النون مع الألف، لأن الأصل عن وما. (المحقق).
(٣) الباحث هو (أ. ت. ريشموند) مدير الآثار القديمة في حكومة الانتداب نشر لائحة بالمواقع التاريخية في جريدة حكومة فلسطين الرسمية بتاريخ ١٥ حزيران سنة ١٩٢٩م في القدس (من ص ١ - ١٢٥). وقد وثقت ما أورده الطبع وما أورده هذا الباحث وبينت مدى الاختلاف بينهما.

(٤) في منطقة غزة، وتلفظ الجيم كما في اللهجة المصرية، المحولة أحياناً إلى غين باللهجة الفلسطينية - اللبنانية مثال: البرغلية شمال صور والاسم : أبو رجلة. (انظر : معجم معاني وأصول وأسماء المدن والقرى الفلسطينية ص ١٩٨). ونظراً لتكرار اسم هذا المرجع فقد رمزنا له بـ (م.م. ل: معجم ومعاني وأصول ...).

٤	خربة "الشيخ عجولين"	بساحل بحر غزة	
٥	خربة "الرمال"	فى الجهة القبلىة	
٦	خربة "الدميتة"	فى الجهة القبلىة	
٧	خربة "أم عامر"	على جانب وادى غزة	
٨	"تل العجول"	بالقرب من وادى غزة ^(١)	آثار أبنية ومغائر وقبور
٩	"قرية بنى سهيلة" ^(٢)	بالقرب من خان يونس	مقام وبئر
١٠	"قرية عبسان الصغيرة" ^(٣)	بالقرب من خان يونس ^(٤)	بقايا آثار قديمة وأحواض

(١) تل العجول : تل أثرى جنوب غزة على مسافة ٧ أكيال، وربما كان موقع غزة القديم . (الخارطة رقم ٢٤-٢٣٠ ص ٢٣٠) معجم بلدان فلسطين (ص ٢٣٢).

(٢) بنى سهيلا : تقع على بعد ٣ كم إلى الشرق من خان يونس . مساحتها ٩٧ دونماً ، وتحور على مساحة من الأرض تقدر بنحو ١١ ألف دونم . تأسست مدرستها عام ١٩٢٢ ، ما إن حل عام ١٩٤٦ حتى أصبحت ابتدائية كاملة . تجاورها الحرب الأثرية التالية : خربة تل الفحم ، خربة بير الرقيش ، خربة أم الحجر . (انظر : قاموس القرى الفلسطينية إبان الانتداب البريطانى ص ٢١٠) . ونظراً لتكرار اسم هذا المرجع معنا فقد رمزنا له بـ (ق. ق. ل. : قاموس القرى الفلسطينية ...) . وورد فى معجم بلدان فلسطين (ص ١٦٩-١٧٠) : بنى سهيلة نسبة إلى (بنى سهيل) القبيلة العربية التى نزلت هذه الديار ، وهى قرية تقع شرقى خان يونس فى جنوب فلسطين تبعد عن حدود سيناء حوالى عشرة أكيال، والبحر فى غربها على مسافة تقل عن خمسة أكيال . ترتفع حوالى ٧٥ متراً عن سطح البحر . بلغ عدد سكانها سنة ١٩٧٩ م حوالى عشرة آلاف نسمة، ومن أشهر عائلاتها (أبو دقة) أو الدقات ، ويقولون إن نسبهم يعود إلى عرب (جرم)، وإن منهم جماعات تقيم فى مجدل يافا، وفى (عتيل) من أعمال طولكرم وقبيلة (البريمات) يقولون أن أصلهم من بنى حميدة فى شرق الأردن، وقبيلة (أبو عاصى) و(أبو بركة) و(أبو جامع) و(أبورضوان) و(أبوليدة) و(أبوشاهين).

(٣، ٤) عبسان الصغيرة والكبيرة : إلى الشرق من بنى سهيلا وعلى بعد ٣ كم منها . تشكل عبسان الصغيرة وعبسان الكبيرة قرية عبسان التى نتحدث عنها مساحتها ٦٩ دونماً وتحور على أكثر من ١٦ ألف دونم بما فيها الطرق والوديان ، بها مدرسة تأسست عام ١٩٢٢ أصبحت ابتدائية كاملة بحلول عام ١٩٤٧ القرية أثرية تحتوى على أرض مرصوفة بالفيسفساء ، وأعمدة وقواعد أعمدة =

بقايا آثار قديمة وأحواض ورصيف الفسيفساء	بالقرب من خان يونس	"قرية عيسان الكبيرة"	١١
بقايا آثار قديمة وأحواض	جنوبى "غزة"	"خربة خرسا"	١٢
		قرية "دير البلح" ودير الداروم ^(١)	١٣
		خربة نوران وماعين ^(٢)	١٤

= رخامية . (انظر ق. ق. ص ٢١٦) . وورد فى (معجم بلدان فلسطين) ص ٥١٧-٥١٨ : عيسان قرية تقع فى الطرف الجنوبى الشرقى من قطاع غزة ، وعلى مسافة أربعة أكيال شرق بنى سهيلة . ترتفع القرية ٧٥ متراً عن سطح البحر ، قدر عدد السكان سنة ١٩٧٩م بنحو ٩ آلاف نسمة يعملون فى الزراعة والتجارة ، وقد اشتهرت منذ قديم بجودة بطيخها ، وشهرته فى أسواق فلسطين ومن قبائل عيسان : أبودقة ، وأبو قديح ، وأبو عصفور ، وأبو عنزة . ونقل الدباغ أن أهل عيسان ينسبون إلى قبيلة بنى مسعود ، ومن جدودهم رجل اسمه (شوفان) ، وأنهم من عرب وادى العربية من الأحيوات ، وبنو مسعود بطن من بنى جعدة من لحم .

(١) دير البلح : على بعد ١٦ كم إلى الجنوب من غزة بالقرب من الشاطئ . مساحتها ٧٣ دونماً ، وتحوز على نحو ١٥ ألف دونم من الأراضى بما فيها الطرق والوديان . قدر عدد سكانها عام ١٩٤٥ بنحو ٢٥٦٠ نسمة . بها مدرستان : مدرسة البنين تأسست عام ١٩٢٠ ، وأصبحت ابتدائية كاملة فى عام ١٩٧٤ ، أما مدرسة البنات فقد أنشئت عام ١٩٤٧ . (انظر : ق. ق. ص ٢١٤) . وورد فى معجم بلدان فلسطين (ص ٣٨٤-٣٨٦) : دير البلح كانت تعرف باسم الداروم أو الدارون ، وهى كلمة سامية بمعنى الجنوب ، ومازال مدخل غزة من الجنوب المواجه لدير البلح يعرف باسم الدارون ، وكانت تطلق هذه الكلمة على السهل الساحلى الواقع فى جنوب اللد . والمعروف أن أول دير أقيم فى فلسطين كان فى هذه القرية حيث أقامه القديس (هيلاريون ٢٧٨-٣٧٢م) وهو مدفون فى الحى الشرقى من القرية ، وقد شاع اسم دير البلح لكثرة النخيل فيها ، وينسبون إليها (الداروى) وهى بالقرب من شاطئ البحر ، وفيها مخيم للاجئين الفلسطينيين ، تتراوح أراضيتها بين رملية وطينية . بلغ عدد السكان سنة ١٩٨٠م حوالى سبعة آلاف نسمة ، وعدد سكان المخيم ١٢ ألف نسمة ، ويقيم عرب القرعان من سيناء إلى الشاطئ الغربى لدير البلح يعملون فى صيد الأسماك .

(٢) ص ٨٠ غزة : خربة ماعين جنوب غربى غزة آثار أنقاض وأحواض .

بقايا آثار وبثر وأحواض	"خربة صيحان" ^(١)	١٥
بقايا آثار وبثر وحجارة	"خربة شلوف"	١٦
بقايا آثار وبثر وأحواض	خربة الرسم الصغير والكبير ^(٢)	١٧
بقايا آثار وبثر وأحواض	خربة الرسيم ^(٣)	١٨
عامود وأحواض	خربة المساعيد ^(٤)	١٩
	خربة كوفية ^(٥)	٢٠
آثار وأحواض	خربة البها	٢١
	خربة الجندي ^(٦)	٢٢
	خربة أبو يوسف	٢٣
	خربة أبو لطعة	٢٤
	خربة الإبريج	٢٥

(١) الصيحان في منطقة غزة. صيحان وادي في آنس وقرية من بني عُمر (انظر م . م . ص ٢١٧).

(٢) ص ٥٣ غزة : خربة الرسم الصغير أكوام حجارة وأحواض . خربة الرسم الكبير أسس وأحواض .

(٣) خربة الرسيم : الرسم - الرسوم - الرسيم : في السهل الساحلى وغزة ، وغربى الخليل . أرسيماً في لبنان . (انظر م . م . ص ٢١٧) .

(٤) خربة المساعيد: المسعدة : بين غزة والخليل . المساعدة من قبائل قيفة ، وبلدة في ناحية كشر . المساعيد قبيلة وعزلة في تيهاما . آل مسعد في مرج عيون اللبنانية . (انظر : م . م . ص ٢٤٦) .

(٥) ص ٧٠ غزة : خربة كوفية أكوام حجارة وأحواض مخربة .

(٦) الجندي : الجندي : في منطقة بئر السبع . الجندي : شمال شرق تعز ، وقرية في ريم ، وأخرى في الحجرية وقدس اليمنية . (انظر م . م . ص ٢٠٧) .

		خرية المندور ^(١)	٢٦
		خرية أم رجل ^(٢)	٢٧
		خرية عموده ^(٣)	٢٨
		خرية غياضة ^(٤)	٢٩
		خرية المشيه	٣٠
		خرية صيره ^(٥)	٣١
		خرية الصراصير ^(٦)	٣٢
		تل جمه ^(٧)	٣٣
		لسن ^(٨)	٣٤
		هوج ^(٩)	٣٥

(١) المندور : فى منطقة غزة ، ولهجة تحول منظور إلى مندور (درس - ضرس) . آل مندور فى مصر من جذر نظر . المنظر بلدة فى ملحان بالمحويت ، واسم قرية لروضة أحمد ، واسم قرية فى حجة . (انظر : م . م . ص ٢٤٩) .

(٢) أم رجل : فى منطقة غزة . بيت رجال قرية من عزلة شهاب الأعلى ناحية بنى مطر ، وبنو - أبو الرجال من أهالى صنعاء . (انظر م . م . ص ١٩٥) .

(٣) ص ٧٠ غزة : خرية عمودة أكوام حجارة . أحواض .

(٤) ص ٧٢ غزة : خرية غياضة آثار أنقاض . أحواض . قطع خزف .

(٥) ص ٦٤ غزة : خرية صيرة آثار أنقاض . أحواض مخربة . صير - صير الغنم - صيرة : فى منطقة غزة ، والقدس ، وطول كرم . صير : فى منطقة جنين . إضافة لخمس يتابع وخراب تأخذ الاسم نفسه . كفر صير قرية جنوب لبنان . يمنياً : صيرة جبل قرب عدن ، وآخر فى مخالف شرعب الأصيور . آل صيور عزلة فى تعز ، وأخرى فى العُدين . (انظر : م . م . ص ١٣٦ ، ٢٢٧) .

(٦) فى الاصل (خرية الصراصير) والصواب (خرية الطراطير) . الطراطير : فى السهل الساحلى من جذر طرر . طرّ : قطع ، فرّ ، طرد . فى جنوب لبنان طردبا - طرحرفا - طرزينا . (انظر : م . م . ص ٢٢٧) .

(٧) ص ١٤ غزة : خرية تل جمّة أكمة اصطناعية قسم منها محفور .

(٨) ص ٨٠ غزة : خرية لسن حجارة مبعثرة . أحواض .

(٩) ص ٨٩ غزة : خرية هوج حجارة مبعثرة . أحواض ، ص ١٢٤ خرية هوج بئر . قطع أعمدة =

		الكوفخه ^(١)	٣٦
		خربة المنصورة ^(٢)	٣٧
		خربة الناصرة	٣٨
آثار وأنقاض وأحواض		رسم العطاونة	٣٩
آثار وأنقاض وأحواض		رسم غربى	٤٠
	على طريق هوج	خربة زبوديه	٤١
		خربة دردس ^(٣)	٤٢
		خربة عوده ^(٤)	٤٣
		خربة الفاتونه ^(٥)	٤٤
		خربة زباله	٤٥
		خربة أم عادرة	٤٦
أحواض		خربة نجد وسمسم	٤٧
قطع خزف		خربة زيتا	٤٨
آثار حصن وأحواض		خربة الجلدية	٤٩

= رخامية . هوج : على بعد ١٨ كم إلى الشرق من غزة . مساحة أراضيها تصل ٢٢ ألف دونم . قدر عدد سكانها فى عام ١٩٤٥ بنحو ٨١٠ نسمة . بها مدرسة تأسست عام ١٩٣٥ . القرية أثرية تحتوى على صهاريج وشقف فخار ، وقطع رخامية ، وتجاورها إلى الشرق خربة الناموس الأثرية . (انظر : ق . ق . ص ٢١٨) .

- (١) ص ٧٩ غزة : خربة الكوفخه أحواض . رأس عمود . حجارة مبعثرة . خزف .
(٢) ص ٨٦ غزة : خربة منصوره أكوام حجارة . أحواض خربة . منصوره - المنصورة : فى غزة والحليل ، وفى لبنان ، واليمن ، وكل بلد عربى توجد قرية أو مدينة باسم المنصورة . (انظر : م . م . ص ٢٤٩) .
(٣) ص ٩ غزة : أسس . حجارة . ص ٩ بيت درس أسس بقايا أنقاض .
(٤) ص ٧٠ غزة : خربة عود جنوب شرق غزة بقايا قديمة . أحواض .
(٥) ص ٧٢ غزة : خربة الفاتونه أحواض مخربة حجارة مبعثرة . فاتونه : فى السهل الساحلى . وآل الفتياى فى القدس . وتجوز باللام من قتل أساسا . (انظر : م . م . ص ٢٣٣) .

قرب الفالوجه	خرية جلس ^(١)	٥٠
	خرية جلجمة ^(٢)	٥١
	خرية البيرة ^(٣)	٥٢
	خرية بلاس ^(٤)	٥٣
	خرية بن زرة	٥٤
	خرية بزة ^(٥)	٥٥
	خرية بشه ^(٦)	٥٦
	خرية بسة	٥٧
	خرية البيرة ^(٧)	٥٨
	خرية خسة ^(٨)	٥٩
	خرية شالحه ^(٩)	٦٠

- (١) ص ٤٢ غزة : خرية جلس أحواض . حجارة مبعثرة . جلس : فى غزة . جليسة فى لبنان . الجللاس من عشائر عنزة بن وائل . (انظر : م . م . ص ٢٠٦) .
- (٢) ص ٣٩ غزة : خرية البيرة أنقاض مدينة قديمة . أحواض مخربة . قطع خزف . البيير : فى حيفا ، والخليل ، وسهل غزة . البيرة مدينة فى الضفة الغربية ، واسم لقرى ثلاث فى لبنان . (م . م . ص ٢٠١) .
- (٣) ص ٣٩ غزة : خرية البيرة أنقاض مدينة قديمة . أحواض مخربة . قطع خزف .
- (٤) ص ٣٦ غزة : خرية بلاس آثار أنقاض بقايا قديمة . بلاس : فى السهل الساحلى . بلاس بلدة عامرة بأرض العوازل اليمينية . (م . م . ص ٢٠٠) .
- (٥) ص ٣٥ غزة : خرية بزة انقاض . بقايا قديمة . بزة : فى السهل الساحلى . بزى ، بزون : عائلات فى جنوب لبنان ودمشق . جبل بزيتا فى فلسطين . بزبا شمال لبنان . من جذر بز . بزة : ارتفع عليه ، تقدمه . (م . م . ص ١٩٩) .
- (٦) ص ٣٦ غزة : خرية بشة آثار أنقاض . بقايا قديمة . بشة : فى السهل الساحلى . من جذر بشش . (م . م . ص ١٩٩) .
- (٧) البيرة : فى الخليل والسهل الساحلى ، واسم نبع وواد . عشيرة من بئر أبدلت الهمزة ياء . (م . م . ص ٢٠١) .
- (٨) ص ٤٨ غزة : (خرية خسة) آثار مدينة قديمة . قطع خزف . أحواض مخربة .
- (٩) ص ٥٩ غزة : خرية شالحة أسس .

		خربة سكرير ^(١)	٦١
		خربة الشراف ^(٢)	٦٢
		خربة شمس	٦٣
		خربة الشراف	٦٤
		خربة عجم	٦٥
		خربة عرقوبية ^(٣)	٦٦
		خربة عراق أبي الحسن ^(٤)	٦٧
بئر وأعمدة		خربة النزلة	٦٨
بئر وأعمدة		جباليا ^(٥)	٦٩
		بيت لاهيا ^(٦)	٧٠

(١) ص ٥٧ غزة : خربة سكرير أنقاض من خان . قنطرة حوض . مستودع . آثار قناة ماء .

(٢) ص ٦٠ غزة : خربة الشراف بقايا قديمة . قطع خزف .

(٣) ص ٦٧ غزة : (خربة عرقوبية) بقايا قديمة .

(٤) ص ٦٧ : (خربة عراق أبي الحسن): آثار أنقاض حجارة مبعثرة . مغائر . أحواض . العراق -

عراق أبي الحسين: بين نابلس ورام الله وفي منطقة الخليل إضافة إلى ثلاثة عشر اسماً تبده بكلمة عراق في فلسطين . (م . م . ص ٢٢٩) :

(٥) (جباليا) : تقع إلى الشمال من غزة . مساحتها ١٠١ دونم ، وتحوز على أرض مساحتها حوالي

١١٥٠٠ دونماً . قدر عدد سكانها عام ١٩٤٥ بنحو ٣٥٠٠ نسمة . بها مدرستان واحدة للبنين

وأخرى للبنات . أما مدرسة البنين فقد أسست عام ١٩١٩ وفي عام ١٩٤٥ أدمجت مع مدرسة

النزلة في حين تأسست مدرسة البنات في عام ١٩٣٨ ، وهي بذلك أول مدرسة للبنات أقيمت

في قضاء غزة . القرية أثرية تحتوى على بئر وأعمدة مكسورة ومدفن ومسجد أبي برجس . (ق .

ق . ص ٢١٢) .

(٦) بيت لاهيا : على بعد ٧ كم إلى الشمال من غزة مساحتها ١٨ دونماً ، وتحوز على حوالي ٣٨

ألف دونماً بما فيها الطرق والوديان . قدر عدد سكانها عام ١٩٤٥ بنحو ١٧٠٠ نسمة . بها

مدرسة تأسست عام ١٩٣٤ . تجاورها الحرب الأثرية التالية : تل الذهب وخربة السحلية . (ق .

ق . ص ٢١١ - ٢١٢) .

أكمة صناعية	٧١	تل الذهب
حجارة	٧٢	خربة أصلان
أبنية ومقام وبركة	٧٣	بيت حانون ^(١)
	٧٤	دير سنيد ^(٢)
ثلاث مقامات	٧٥	بربرة ^(٣)
أسس وبرج وبثر	٧٦	هرييا ^(٤)
بقايا قديمة وبثر	٧٧	بيت جرجيا ^(٥)
صور وهياكل وأبنية	٧٨	عسقلان ^(٦)

- (١) بيت حانون : إلى الشمال الشرقي من غزة مساحتها ٣٩ دونماً ، وتحور على مساحة تقدر بنحو ٢٠ ألف دونماً ، قدر عدد سكانها عام ١٩٤٥ بنحو ١٨٦٠ نسمة . بها مدرسة منذ عام ١٩٣٥ . تجاورها خربة زيتا الأثرية . (ق . ق . ص ٢١٠) .
- (٢) ص ٩٤ : بقايا قديمة . دير سنيد : تقع في الشمال الشرقي من غزة ، وعلى بعد ١٢ كم منها ، وهي محطة من محطات سكة حديد سيناء فلسطين . مساحتها ١٣ دونماً ، وتحور على أرض مساحتها ٦ آلاف دونم . قدر عدد سكانها عام ١٩٤٥ بنحو ٧٣٠ نسمة . بها مدرسة تأسست عام ١٩٤٥ . (ق . ق . ص ٢١٥) .
- (٣) بربرة : تقع في الجنوب من المجدل ، وتبعد عن غزة نحو ٢١ كم . مساحتها ٢٤ دونماً ، وتحور على مساحة تقدر بنحو ٤٥٠٠ دونم بما فيها الطرق والوديان والسكك الحديدية . قدر عدد سكانها في عام ١٩٤٥ بنحو ٢٤١٠ نسمة . تأسست بها مدرسة عام ١٩٢١ ، وأصبحت في عام ١٩٤٧ ابتدائية كاملة . (ق . ق . ص ٢٠٩) .
- (٤) هرييا : تقع على بعد ٢٤ كم إلى الشمال الشرقي من غزة . مساحتها ٤٢ دونماً ، وتحور على أرض تزيد مساحتها على ٢٢ ألف دونم . قدر عدد سكانها عام ١٩٤٥ بنحو ٢٢٥٠ نسمة . بها مدرسة تأسست عام ١٩٢٢ . القرية أثرية تحتوى على أساسات برج وبثر مستدير ، وقطع معمارية . تجاورها الخرب الأثرية التالية : خربة معربة ، خربة الرسم ، خربة الشرف ، خربة حنونة ، وخربة ديرساوى . (ق . ق . ص ٢١٨) .
- (٥) بيت جرجيا : تقع إلى الشمال الشرقي من غزة على بعد ٢٤ كم منها . مساحتها ٢٥ دونماً ، وتزيد مساحة أراضيها التي تحورها على ٨٤٠٠ دونم . قدر عدد سكانها بنحو ٩٤٠ نسمة في عام ١٩٤٥ . بها مدرسة تأسست عام ١٩٣٢ . تجاورها الخرب الأثرية التالية : بير شقير ، خربة عمورة ، وخربة حربية . (ق . ق . ص ٢١٠) .
- (٦) ص ١٠٧ : عسقلان : موقع قديم قسم منه محفور . أنقاض قلعة . متحف بدون سقف . =

بقايا قديمة	معصبة	٧٩
	حتاوة ^(١)	٨٠
بقايا قديمة ومقام	الجية ^(٢)	٨١
قبة وأعمدة	برقة ^(٣)	٨٢
مقام وبئر	برير ^(٤)	٨٣
	البلعج	٨٤
	بأرض حمامة	

= عسقلان : خرائب ذات قيمة أثرية عظيمة ، وهي تحتوى على أسوار ترجع إلى العصور الوسطى ، تحيط بموقع قديم وتل من الأنقاض ، وبقايا أبنية وقطع معمارية منحوتة ومدافن ، وهذه الخرائب تقع إلى الشمال من غزة على بعد ٢٧ كم ، وبنيت على بعض أنقاضها قرية الجورة . (ق. ق. ص ٢١٧) .

(١) ص ٩٩ : رسم حتا آثار بقايا قديمة وأسس . حتاوة : حتا : تقع فى الشمال الشرقى من غزة ، وعلى بعد ٤١ كم منها . مساحتها ٤٥ دونم ، تزيد حيازتها على ٥٣٠٠ دونم . قدر عدد سكانها عام ١٩٤٥ بنحو ٩٤٠ نسمة . بها مدرسة حكومية تأسست عام ١٩٢٣ . تجاورها الخرب الأثرية التالية : خربة الرسم (رسم حتا) ، وخربة تل الطيور . (ق. ق. ص ٢١٣) .

(٢) الجية : تقع على بعد ٢٣ كم إلى الشمال الشرقى من غزة . مساحتها ٤٥ دونماً ، وتبلغ حيازتها ٨٥٠٠ دونم بما فيها الطرق والوديان والسكك الحديدية . قدر عدد سكانها عام ١٩٤٥ بنحو ١٣٣٠ نسمة . ليس فيها مدرسة ، وكان طلابها يداومون على مدرسة قرية بربرة المجاورة . القرية أثرية تحتوى على بقايا قديمة فى القرية ، وقطع معمارية ، وعمود . (ق. ق. ص ٢٠٥ - ٢٠٦) .

(٣) ص ٧ : برقة قبة . سيقان أعمدة رخامية . برقة : إلى الشمال الشرقى من أسدود ، وعلى بعد نحو ٤٨ كم من غزة . مساحتها ٢٦ دونماً ، وحيازتها حوالى ٥٢٠٠ دونم ، قدر عدد سكانها فى عام ١٩٤٥ بنحو ٨٩٠ نسمة . ليس بها مدرسة التحق طلبتها بمدرسة البطانى المجاورة . (ق. ق. ص ٢٠٩) .

(٤) ص ٧ : برير بئر . سيقان أعمدة رخامية . برير : تقع على بعد ٢١ كم إلى الشمال الشرقى من غزة . مساحتها ١٣٠ دونم ، و تحوز على أرض تزيد على ٤٦ ألف دونم . قدر عدد سكانها عام ١٩٤٥ بنحو ٢٧٥٠ نسمة . بها مدرسة تأسست عام ١٩٢٠ ، وأصبحت ابتدائية كاملة عام ١٩٤٧ . القرية أثرية بها حجارة قديمة ، وبئر ، وقطع معمارية . تجاورها الخرب الأثرية التالية : خربة شعرتا ، خربة تل المشنقة ، خربة أم لاقص ، وخربة المرشان ، وخربة دلدوم . (ق. ق. ص ٢٠٩ - ٢١٠) .

	عراق " الخارب " (٥)	٨٥
	عراق السويدان (٦)	٨٦
مقام وأكمة ومصطبة	عراق المنشية (٧) وأبنية	٨٧
مسجد كان حصناً	يبني (٤)	٨٨
صليبياً		
آثار وآبار وأعمدة	قطرة (٥)	٨٩

(١) ص ١٠٧ : عراق الخارب مغائر اصطناعية .

(٢) ص ١٠٧ : مقام . أكمة اصطناعية . عراق السويدان : تقع على الطريق بين المجدل والفالوجة . مساحتها ٣٥ دونماً ، وتحوز على أرض مساحتها ٧٥٣٠ دونماً بما فيها الطرق والوديان . أنشأ الأهالي مدرسة خاصة بهم في عام ١٩٤٢ وشاركهم في عام ١٩٤٧ قرينتا بيت عفا ، وعبدس في المدرسة . القرية أثرية بها حجارة وشقف فخار ومدافن ، وأرض مرصوفة بالفسيفساء . (ق . ق . ص ٢١٦ - ٢١٧) .

(٣) عراق المنشية : تقع في الجنوب الشرقي من غزة ، وعلى بعد ٤٩ كم منها . مساحتها ١٦٨ دونماً ، وتحوز على أرض مساحتها تناهز ١٨ ألف دونم بما فيها الطرق والوديان . قدر عدد سكانها عام ١٩٤٥ بنحو ٢٠٠٠ نسمة . بها مدرسة للبنين تأسست عام ١٩٤٣ . القرية أثرية تحتوي على تل أحمد العريني يضم أنقاضاً ، ومقاماً فيه كتابات . تجاورها الخرب الأثرية التالية : خربة الفرت ، خربة أم الكلخة ، خربة البرجالية ، وخربة الجديدة . (ق . ق . ص ٢١٦) .

(٤) بينا : تقع على بعد ١٥ ميلاً جنوب يافا . مساحة أراضيها ٥٩٥٥٤ دونماً . سكانها ٥٤٢٠ نسمة في سنة ١٩٤٥ بالإضافة إلى ١٥٠٠ بدوي كانوا يقطنون في أراضيها . بها مدرستان حكوميتان الأولى للبنين تأسست عام ١٩٢١ ، وأصبحت ابتدائية كاملة عام ١٩٤١ ، أما مدرسة البنات فقد تأسست عام ١٩٤٣ . تحتوي القرية على تل أنقاض تحت القرية ، كنيسة صليبية ، ومقام أبي هريرة ، وقطع معمارية . ملاحظة : الطبايع ذكرها في لواء غزة ، وهي لم تذكر فيه وإنما ذكرت بلواء الرملة وهو الصواب . (ق . ق . ص ١٩٠) . وورد في معجم بلدان فلسطين (ص ٧٣) : بينا : بكسر أولها . تقوم على بقعة بينة التي أنشأها الفلسطينيون . فتحها عمرو بن العاص ، وفيها قبر أبي قرصافة الكناني ، واسمه جندرة بن خيشمة . تبعد ٤ أميال عن البحر ، وهي محطة سكة الحديد بين فلسطين ومصر . كان فيها جامعان أولهما يدعى جامع أبي هريرة أقامه الظاهر بيبرس عام ١٢٧٣م ، والثاني الجامع الكبير ، وكان أصله كنيسة . بلغ عدد سكانها سنة ١٩٤٥ (٥٤٢٠) نسمة ، دمرها الأعداء سنة ١٩٤٨م ، وبنوا على أراضيها مدينة يفنة ، ومن عائلاتها الزطمة والجمل والعمار والعريان والرنتيسي وأبوعون .

(٥) قطرة : تقع بين قرينتي بشيت وشحمة . مساحة أراضيها ٧٨٥٣ دونماً . سكانها ١٢١٠ نسمة =

		المغار ^(١)	٩٠
برج ونبع		كراتية	٩١
مقام		الفالوجا ^(٢)	٩٢
مغائر		صميل ^(٣)	٩٣

= في سنة ١٩٤٥ . تأسست مدرستها عام ١٩٢٣ . تقع في الشمال الغربي منها بقعة أثرية تسمى النبي عرفات تحتوى على شقف فخار ، وأساسات من الدبش ، وفي القرية تل أنقاض أثرى يعرف باسم تل الغوى . ملاحظة : القرية ذكرها الطباع في لواء غزة ، وهى ذكرت في (ق. ق.) في لواء الرملة وهو الصواب . (ق. ق. ص ١٨٨ - ١٨٩) .

(١) المغار : تقع جنوب غرب الرملة . مساحة أراضيها ١٠٨٣٢ دونماً . سكانها ١٧٤٠ نسمة في سنة ١٩٤٥ . كان بها مدرسة ابتدائية كاملة . تحتوى المغار على أنقاض وشقف فخار ، ومدافن محفورة في الصخر . ملاحظة : القرية ذكرها الطباع في لواء غزة ، بينما ذكرت في المصدر (ق. ق.) في لواء الرملة وهو الصواب . (ق. ق. ص ١٨٠) .

(٢) الفالوجة : قرية مشهورة وكبيرة تحور على أرض مساحتها تبلغ ٣٨ ألف دونم . قدر عدد سكانها في عام ١٩٤٥ بنحو ٤٦٧٠ نسمة . بها مدرستان للحكومة : مدرسة البنين ، وتأسست عام ١٩١٩ وأصبحت ابتدائية كاملة في عام ١٩٤١ ، وأحدث فيها صف ثانوى أول العام نفسه ، أما مدرسة البنات فقد أصبحت عام ١٩٤٠ على حساب المجلس المحلى ، أصبحت حكومية عام ١٩٤٣ . تجاورها (خربة المجلس الأثرية) . (ق. ق. ص ٢٠٧) .

الفالوجة : تحريف كلمة (الفلوجة) بمعنى الأرض الصالحة للزراعة، ويذكر السكان أن تاريخ البلدة يعود إلى القرن الثامن الهجرى وذلك أن الرجل الصالح أحمد الفالوجى من سلالة عبد القادر الجيلانى أتى فلسطين من بلدة (الفلوجة) العراقية فنزل أولاً بيت عفا، ومنها انتقل إلى موقع (زريق الخندق) وأخذ يدعو الناس إلى اتباع الطريقة القادرية، ولما توفى دفن في الجهة الغربية من زريق الخندق وراح الناس يبنوا بيوتهم حول مقامه، ودعوا القرية الجديدة باسم صاحب الضريح (الفالوجى) ثم أصبحت (الفالوجة) . تقع القرية بين قرى كرتية وعراق المنشية، وتبعد عن المجدل ١٨ كيلاً وعن غزة ٤٠ كيلاً، ولوقوع البلدة بين السهل والجبل والبدو جعلها مركزاً تجارياً هاماً فأنشئ فيها سوق عمومى في كل أسبوع من يومى الأربعاء والخميس، جامع القرية : يتألف من ثلاثة أروقة، دفن فيه أحمد الفالوجى، وكان على الباب رخامة نقش عليها أنه أنشئ في زمن عيسى العادل الأيوبى سنة ٦١٢هـ .

(٣) ص ٦٣ : خربة صميل بئر . حوض مخرب . آثار أنقاض . قطع خزف . صميل : تقع في أقصى الشمال الشرقى لغزة . مساحتها ٣١ دونماً ، وتحور على أرض مساحتها ١٩ ألف دونم . قدر عدد سكانها في عام ١٩٤٥ بنحو ٩٥٠ نسمة . بها مدرسة تأسست عام ١٩٣٦ . القرية =

أسس أنقاض	بيت درس ^(١)	٩٤
اثر خان	سدود ^(٢)	٩٥
	خربة أبي رمير	٩٦
بين البطان الغربي	خربة بردغة ^(٣)	٩٧
وبيت دراس		
	خربة حلوجة	٩٨
تابعة لدير البلح	خربة دويرة	٩٩

= أثرية تحتوى على بقايا قلعة من العصور الوسطى ، وأعمدة ، وبركة مبنية بالدبش . تجاورها من الجنوب خربة (أبى عرام) الأثرية . (ق. ق. ص ٢١٥-٢١٦) .

(١) بيت دراس : تقع على بعد ٤٦ كم إلى الشمال الشرقى من غزة ، وترتفع عن سطح البحر بنحو ٥٠ متراً . مساحتها ٨٨ دونماً ، وتحوز على أكثر من ١٦ ألف دونم بما فيها الطرق والوديان . قدر عدد سكانها عام ١٩٤٥م بنحو ٢٧٥٠ نسمة . بها مدرسة أنشئت عام ١٩٢١ ضمت ستة صفوف . القرية أثرية تحتوى على أساسات من الدبش ، وغرفة معقودة . وهى قرية تفخر بمقاومتها الباسلة لليهود إبان الحكم البريطانى إذ هزموهم أكثر من مرة ، وفى عام ١٩٤٨ وبعد أكثر من ٢٠ يوماً على قيام دولة الصهاينة استطاعوا أى الصهاينة احتلال القرية وتحديدأ فى ٥ حزيران عام ١٩٤٨ . تجاورها الخرب الأثرية التالية : خربة بردغة ، خربة غياضة ، وخربة عودة . (ق. ق. ص ٢١١) .

(٢) ص ٢٤ : خان أسدود خان مع مسجد . تابوت . سدود : تقع على الطريق بين يافا وغزة ، وتفصلها عن يافا مسافة ٤١ كم و مساحتها ١٣١ دونماً ، ومساحة حيازتها تقارب ٤٨ ألف كيلومتر مربع . قدر عدد سكانها فى عام ١٩٤٥ بنحو ٤٦٣٠ نسمة . بها مدرستان واحدة للبنين، والأخرى للبنات . تأسست مدرسة الذكور عام ١٩٢٢ ، وفى عام ١٩٤٣ كانت ابتدائية كاملة ، أما مدرسة البنات فقد أقيمت فى عام ١٩٤٢ . بها مزارات (سلمان الفارسى) ، و(المتبولى) . تجاورها الخرب الأثرية التالية : بئر الجوخدا ، وخربة الواويات ، خربة ياسين ، مينة أسدود ، جسر أسدود ، تل مره ، أبو جويعد ، ظهرات التوتة وصنداحة . (ق. ق. ص ٢٠٤ - ٢٠٥) .

(٣) ص ٣٤ : خربة بردغة آثار أنقاض . أحواض . بردغة : فى السهل الساحلى . الرذغ : الماء والطين والوحل . وأبو رذغة تجدها فى اليمن فى رضاجة ، والضاد أبدلت دالاً (ضرس - درس) ، والجيم غيناً (غمل - جمل) رضاجة قرية فى العدين اليمنية . (م. م. ص ١٩٨) .

	تابعة للسوافير	خربة قرقطة ^(١)	١٠٠
	تابعة لبرير	خربة غمسة	١٠١
		خربة قلوبس ^(١)	١٠٢
بقايا آثار		خربة عبد ياسين ^(١)	١٠٣
بقايا آثار		خربة بشيت	١٠٤
		ياسور ^(١)	١٠٥

* * *

(١) ص ٧٤ : خربة قرقطة آثار أنقاض . أحواض مخربة . قطع خزف .

(٢) قلوبس : قلقس - قلوبس - قلبية : فى الخليل ، والسهل الساحلى ، وبين طول كرم ونابلس . قلقاس عائلات لبنانية . القليس من قرى جبل النبى شعيب ناحية بنى مطر وأعمال صنعاء . القليس : الصومعة مكان العبادة . ومنها انتقلت كلمة اغليز - اغليزيا إلى اللاتينية بإبدال القاف غيناً ، والسين ريناً . (م . م . ص ٢٣٧) .

(٣) ص ٩٠ : خربة ياسين آثار أنقاض . أحواض خربة .

(٤) ياصور : تقع إلى أقصى الشمال فى قضاء غزة . مساحتها ٣٥ دونماً ، وتحور على أرض مساحتها أكثر قليلاً من ١٦ ألف دونماً فيها الطرق والوديان . بها مدرسة تأسست عام ١٩٢٣ . ملاحظة : وردت عند الطبايع ياصور بالسين (ياسور) وفى المصدر (ق . ق .) وردت بالصاد (ياصور) وهو الصواب . (ق . ق . ص ٢١٨) .

ياصور : قد تكون تحريفاً لكلمة " آصورى " أحد ملوك أسدود فى أواخر القرن الثامن قبل الميلاد ، وكانت فى عهد المماليك محطة من محطات البريد بين غزة ودمشق . (انظر : معجم بلدان فلسطين ص ٧٢٥) .

غزوة وحالاتها الأولى
وما هي عليه الآن
وأقسامها ومجالاتها

غزة وحالتها الأولى وما هي عليه الآن

جاء فى التاريخ أن الهيكسوس^(١) ملوك الرعاة من العمالقة، وهم يمتون إلى العرب قد شيّدوا مدينة "غزة" بموقع تل العجول قبل دخولهم مصر، وتملكهم فيها، وقد اكتشفت بها آثار قديمة، واستخرج منه تماثيل "جليات"، وأرسل إلى الأستانة، وبعد خروجهم من مصر عاد قسم منهم إلى "غزة" مدينتهم التي شيّدوها قبل خمسة قرون، وكان حولها سور عرضه بالضبط متران ونصف بارتفاع مائة وخمسين قدماً، ونفق عند باب المدينة وينتهى خارجها طوله خمسمائة قدم ثم أنشئت "غزة" على أكمة مرتفعة وأحيطت بسور قوى، وبرج حصين طوله مائتان وسبعون متراً، بارتفاع ستة

(١) الهكسوس "فى أوائل الألف الأولى ق.م. وفى تاريخ لم يحدد بالضبط، جاءت إحدى الموجات البشرية مهاجرة إلى مصر من شرقها واستطاعت أن تسيطر على الوادى متخذة من الدلتا مركزاً لها مدة طويلة من الزمن، قدرها المؤرخ "جاثيون" بـ ٥١٠ من السنين، وعرف أهلها فى كتب التاريخ باسم "الهكسوس" وقد تمكن أهل الجنوب فى مصر "بقيادة" أحمس من القضاء على مملكة "الهكسوس" وبذا أعاد توحيد القطرين من جديد. "لكن الهكسوس" لم يعودوا جميعاً من حيث أتوا - كما قيل لنا- بل إن فريقاً كبيراً منهم ظل فى مصر، بينما مضى فريق آخر نحو الغرب حتى بلغ المغرب الأقصى وانتشر فى شمال أفريقيا كله. لم يتفق الباحثون -كالعادة- حول أصل هؤلاء "الهكسوس" وإن اتفق أغلبهم على أنهم (ساميون) قال بعضهم إنهم كنعانيون، وقال آخرون أنهم بابليون وفريق ثالث قال إنهم فلسطينيون. لكن (ماثيون) يرى أن البعض يقول إنهم كانوا عرباً". وهو هنا يقصد أهل الجزيرة بالذات وهذا الرأى فى عروبة "الهكسوس" أصبح مقبولاً تماماً لدى طائفة كبيرة من الباحثين، وما يعيننا هنا هو التسمية التى أطلقت. وهى التى نقلت إلينا فى لسان اليونان وانتقلت من بعد كما هى إلى بقية اللغات ومنها العربية هكذا "هكسوس" -

انظر/ آلهة مصر القديمة -المجلد الأول ص ٨٥ ط ١٩٩٠.

يبحث فى تاريخ وادى النيل ومعبودات المصريين واللغة المصرية القديمة بمنهج عربى جديد / د. على فهمى خشيم - الدار الجماهيرية للنشر والتوزيع والإعلان / دار الآفاق الجديدة.

وسبعين متراً^(١).

وقد تكرر تخريبها وتعميرها، وفي سنة ٥٧ قبل الميلاد أعاد القيصر "الوس كابيبوس" بناءها في مكان جديد أقرب إلى مينائها من مكانها القديم، وقد كان "الملك قسطنطين" هو الذي أنشأ ميناءها القديمة وكان اسمها "ماجونا". وتقدمت غزة في عهد الرومان تقدماً باهراً، وتفوقت في العلم والثقافة والمدنية والحضارة والتجارة والصناعة والزراعة وجددوا بناءها وشيدوها ووسعوا عمرانها وحصنوها، وامتدت منازلها وأسواقها خارج سورها لكثرة سكانها، ونمت فيها وفيما حولها ويلحق بها من المدن والقرى معاصر العنب والزيتون، واشتهر خمرها في فرانسوا وكان يصدر إليها لجودته كما اشتهر زيتها وصابونها وكان يصدر إلى مصر وغيرها، وأنشأ "القديس إيلاريون" منسكاً بين "غزة" وميوما، وهي ميناء "غزة" القديمة وصار ذلك

(١) كانت غزة في عهد الهكسوس (الملوك الرعاة) المدينة الرئيسية في هذه البلاد، لكنها لم تكن يومئذ في موقعها الحالي، بل كانت قائمة على ما يقول العالم الأثرى المشهور (السير فلندرس بترى): إن البحر كان في تلك الأيام قريباً منها، وإن السفن كانت ترسو على شاطئها، وإنه عندما انسحب البحر تكونت في تلك البقعة مستنقعات نمت فيها جراثيم الملاريا والأمراض الأخرى، ففتكت هذه في الغزيرين فتكاً ذريعاً، فاضطروا على أثر ذلك لمغادرة المكان ونزلوا الناحية التي تتكون منها غزة الحالية. ذلك كله جرى في عهد الهكسوس الذين حكموا البلاد قبل المسيح بألفي سنة،... كما أنهم شادوا غزة بالمكان المعروف الآن "بتل العجول" واستوطنوها قبل أن يغزوا مصر، فإنهم رجعوا إليها يوم غلبوا على أمرهم هناك، وحالفوا المصريين على أن يخرجوا من مصر إلى حيث يشاؤون. وقد كان عددهم يوم خروجهم من مصر (٢٤٠٠٠٠) نسمة، هبط بعضهم غزة، والبعض الآخر تل جمعة، وتل الفارعة، وقسم آخر رحل إلى أبعد من ذلك وتغلغل في البلاد السورية". أ. هـ عن العارف "تاريخ غزة" (ص ٢٠-٢١).

وعن الآثار التي تم اكتشافها على يد بترى انظر الصفحات ٢١، ٢٢، ٢٣ من الكتاب. وقد سبقت الإشارة إلى بعض هذه الآثار من مصادر أخرى سابقاً في بداية الكتاب مثل بلادنا فلسطين للدباغ. ج ١ (القسم الثاني ب) (ص ١٢٩-١٣٣). بعنوان البقاع الأثرية (تل العجول). وقارن بما جاء عند العارف في الصفحات المشار إليها سابقاً.

المنسك يعرف "بدير الدارون"، وأقيم هناك حصن منيع وقلعة حصينة فى عهد الرومان كما تقدم بيانه، وبقيت على حالها إلى أن وقعت الحروب بين العرب فى عهد الدولة العباسية، فهدمت بسببها مدينة "غزة" و"عسقلان" فذهب رونقها واضمحل عمرانها وضعفت أهميتها وتفرق سكانها إلى أن وقعت الحروب الصليبية، فأعاد الصليبيون سنة ١٢٥٢م بناء القلعة التى كانت "بغزة"، ثم أعاد "بلدوين الثالث" قسماً من سورها حينما احتلها، وأنشأ فيها حصناً لمراقبة "المخفر المصرى"، ومنع تعدياته على الأرض التابعة لمملكة القدس، ثم تم أخوه "أمورى" إنشاء المدينة وتحصينها، وبنوا فيها "كنيسة القديس يوحنا"، وبقيت قلعتها حصينة منيعة إلى أن خربها "نابليون بونابرت" قائد الحملة الفرنسية، حين احتلها^(١) فى سنة ١٢١٣هـ كما تخربت حصونها وما بقى من سورها التى كانت فى غاية المناعة ونهاية الحصانة^(٢)، وقد كان لها سبعة أبواب كما علم من مصدر أرمنى، الباب الشرقى: ويقال له باب الخليل وهو باب القلعة والبرج وكان فوق مزار أبى العزم، وفى الشمال بابان باب "يافا" وكان عند ساقية الحدرة، وباب "عسقلان" وكان عند مزار السيد هاشم، وفى الغرب بابان باب الجرن ويقال له: باب جرو وهو فوق مزار الشيخ خالد، وباب البحر وكان عند مزار

(١) هـ/ع/ص ١٥٨: وذكر ابن بطوطة وقد زارها فى أوائل القرن الثامن أنها لا سور لها.

(٢) يقول د. رافق: (... ولم تشر وثائق غزة، فى فترة دراستنا إلى وجود السور (سور المدينة)، ولا حظ بيدكر، فى حوالى سنة ١٨٩٠م زوال وجود السور وكذلك زوال وجود بوابات للمدينة، وهناك إشارة إلى وجود السور قبل ذلك، وإلى أن البقية الباقية منه قد تهدمت إبان هجوم نابليون بونابرت ولم يبق منه إلا بقايا قليلة، بجوار مدرسة الفلاح الإسلامية. وربما كانت تسمية داخل غزة وظاهرها تعود إلى زمن وجود السور. ومهما يكن، فالأمر الثابت أن وثائق غزة الشرعية أشارت إلى التقسيم، وأن داخل غزة ضم سبع محلات، وما عداها عرف بظاهر غزة. انظر بحث بعنوان "غزة دراسة عمرانية واجتماعية من خلال الوثائق الشرعية للدكتور عبد الكريم رافق ص ٧٣.

الشيخ شعبان، وفى الجنوب: بابان باب الدارون، وكان عند جامع الشمعة، وباب المنطار وكان عند أكمة المدرسة الكاملة.

ثم تجدد فيها كثير من الآثار فى عهد دولة الجراكسة والمماليك، وأنشأوا المعابد والمساجد وشيدوا المدارس والمعاهد، منها: مدرسة الكاملة والطبرسية والبردبكية ومدرسة الطواشى، وجامع الجاولى وجامع الجمعة وقايتباى والطقزدمرى وغير ذلك مما يأتى فى الآثار المدرسة، وأرصدوا فيها وفيما يلحق بها من القرى والأراضى كثيراً من الأوقاف الخيرية على هذه المؤسسات الإسلامية، -وسياتى بيان شىء منها- وشيدوا سوقها القديم الممتد من القبلة إلى الشمال بين غزة ذات السور ومحلة الشجاعية، وفى عهد الدولة العثمانية أخذت فى الانحطاط والتأخر، ولم يتجدد بها غير منازل قليلة، وآثار لآل رضوان وبعض العائلات، ومسجد ومدرسة السيد هاشم وبعد بلوغها نهاية التأخر والانحطاط أخذت تنهض من كبوتها وتستجد عمرانها، فحدثت بها الأبنية الكثيرة والمنازل الجيدة وأنشأ بها السوق الموجود بوسط المدينة، كما أنشئ سوق آخر بمحلة الشجاعية من "القرن العاشر" إلى الآن، حتى اتسعت فى العمران وأخذت، الأبنية تمتد من كل جهة ومكان، وكثرت سكانها وتوارد الناس لها من بلاد الغرب ومصر وسوريا وغيرها، ومن القرى القريبة والبعيدة، ومن عرب البادية، حتى وصلت لما هى عليه الآن، ولكن لم تصل لعهدا الأول، وتفرق أهلها بسبب الحرب العظمى، حتى اكتظت بهم البلاد والقرى.

وصارت "غزة" تنقسم إلى أربعة أقسام:

الأول: "محلة الدرج"^(١): سميت بذلك لأنها يؤتى لها بصعود من كل

(١) محلة الدرج: أشار د. رافق إلى أنها اشتملت على الخطوط التالية: خط مسجد الشيخ ظريف، خط الشيخ ذكرى، خط الشيخ خالد، خط الخرابة، خط مسجد البلاطة، خط الفواخير، خط =

جهة لارتفاع موقعها وكأنه كان درجاً لمدخلها أو لأنه كان بجانبها ساقية لها سبع درجات، تعرف بساقية الدرج إلى الآن، وهى مع محلة الزيتون أصل مدينة غزة التى اختطت على أكمة وأحيطت بسور منيع فيه الأبواب السبعة المتقدمة، وكانت تسمى بمحلة البرجلية نسبة إلى البرج الذى كان بها من عهد الفرس الوثنيين، وكان مشحوناً هو والمحلة المذكورة بالعسكر، والجند المحافظون لا يقيم بها غيرهم فلذلك سميت بهم نسبة إليهم، كما أنها كان يقيم فيها الأبطال المعروفون بفرسان الهيكل فى عهد الصليبيين، وكانت القلعة بموقع أبنية البلدية المتخذة لدائرة البريد والصحة وما جاورها، والبرج فوق الأكمة المطل على المقبرة، ولما تخرب ذلك فى تلك الحروب الهائلة، قال الملك المعظم عيسى ابن الملك العادل الأيوبي، وقد أمر بتخريب سور القدس " نحن نمنع البلاد بالسيوف والأساور لا بالحصون والأسوار " والمحلة المذكورة إلى الآن هى البقعة العامرة المتمدنة بها وفيها سراى الحكومة ومراكز المحاكم والدوائر الملكية والعسكرية، " وفيها سوق كبير، وأنواع الحرف والصنائع وكثير من الجوامع والدوائر الملكية والعسكرية "، وفيها سوق كبير وأنواع الحرف والصنائع، وكثير من الجوامع والمساجد والآثار القديمة والأبنية الضخمة، وقد امتد عمرانها من الجهة الغربية ويتنظر أن تتصل بساحل البحر، وبها حارة كبيرة يسكنها كثير من أهل الصناعة والفلاحة

الثانى: "محلة الزيتون" : وسميت بذلك لكثرة أشجار الزيتون بالأراضى التابعة لها من الجهة القبلىة والغربية، وكانت تسمى قديماً بمحلة دار الخضر لكثرة وجودها بها وبيعها فيها، كما اشتهرت هى "بل غزة عموماً" بكثرة الزيتون من عهد الروم، ولما أتى إليها السلطان سليم خان حث الأهالى على

= سوق الفخار (ويبدو أنهما خطان منفصلان)، خط بير الدولاب، خط الشيخ شعبان، خط البيارستان، خط الشيخ محمد الخروبي. " انظر بحث د. رافق ص ٥٩ مصدر سبق ذكره.

الإكثار من غرسه لكثرة منافعه، حتى قيل إنه أرسل لهم الغرس من بلاد الروملى، فكان للبلاد به ثروة طائلة بقيت آثارها إلى أوائل الحرب العظمى، وهى متصلة بالمحلة الأولى وكانت داخل سور المدينة، وبها مساجد وآثار قديمة وكنيسة برفريوس، ومقبرة الروم الأرثوذكس ودير إلى الروم ودير اللاتين ومستشفى وكنيسة للإنكليز، وكان بها دير إلى الأرمن وبيعة لليهود وحرارة ومقبرة لهم، نزحوا منها قديماً لقلّة أسبابهم بها، وكان بها جماعة من السمرة -يقال لهم السامرية^(١) نسبة إلى السامرى- وهم الحفظة لحفظهم التوراة الأصلية العبرانية التى عندهم، ولا يقبلون من كتب الأنبياء غيرها، ويعتقدون وجوب الإقامة بأرض فلسطين، وحينما غزا "سلمناصر" مملكة إسرائيل نقل اليهود إلى العراق، وأرسل السمرة مكانهم وكانوا يدعون كوثنين أو كوفيين، وكانت ديانتهم الوثنية، ولما سكنوا مدينة السامرة انتسبوا إليها، وبعدما رجع اليهود من السبى وشرعوا فى بناء القدس وترميم الهيكل، قاومهم السمرة مقاومة عنيفة واشتدت العداوة بينهما، وكانوا يقدرون بعشرين ألف نسمة، وسكن جماعة منهم "غزة" وتملكوا بها، وكان لهم فيها مقبرة ثم باعوا أملاكهم ورحلوا منها إلى جبل "نابلس" وقل عددهم فلا يزيدون عن مائة نفس، واعتنق الإسلام كثير منهم، ولم يبق لهم فى البلاد أثر، وبهذه المحلة حرارة للنصارى، وقد بلغ نفوسهم قبل الحرب العامة ستمائة شخص وبعدها ستمائة وسبعة وتسعين ذكوراً وإناثاً وفيهم عائلات قديمة ظاهرة سيأتى الإلمام بها.

الثالث: "محلة التفاح"^(٢):- سميت بذلك لكثرة شجر التفاح بالكروم

(١) انظر عن تاريخ السامريين فى غزة ماورد لدى العارف حيث أبرر نقاطاً غير واضحة فى تاريخ السامريين واستوفى بحث هذا الموضوع فى فصل كامل بعنوان "غزة والسامريون" (ص ١٠٢-١٠٧)

(٢) محلة التفاح: "وضمنت محلة حكر التفاح المخطوط التالية: خط جامع الشيخ عبد الله الإيكي =

التابعة لها، ولذلك كانت تسمى بمحلة حكر التفاح، حدثت بعد الحروب الصليبية، وهى خارج سور المدينة من الجهة الشمالية، وبها بعض آثار قديمة منها جامع الأبيكى، ومزار ولده الشيخ ابيك وساقية الجماعية، التى يستقى أهل المدينة من مائها وهو عذب لطيف لا يتغير بطول المكث، أنشأه ووقفه الشيخ محمد جماق جد عائلة جماق المنقرضة، من أهالى المحلة المذكورة فى القرن الثامن، أما " الأمير بدر الدين جماق " فكان فى القرن السابع، وقد تجدد تعمير البئر، وحاصل الماء السبيل غير مرة ومكتوب على جداره:

بدا ذا المنهل العذب العميم ومن به على الخلق الكريم

فقل فيه وأرخ صح هذا سبيل الله جده الحكيم سنة ١١٠٤

وكان بها كثير من العائلات القديمة ذات العلم والشرف والتجارة، وغالب أهلها أهل زرع وفلاحة، ويلحق بها محلة المشاهرة^(١)، وهى حارة قديمة كان يسكنها جند بأجرة من الحكومة شهرية، ولذلك قيل لهم المشاهرة بخلاف الأسباهية، فإنهم كانوا بإقطاعات من المزارع والقرى، وبها مسجد قديم وأوقاف، وكان يقال لها نزلة المشاهرة حيث أنهم نزلوا بها وسكنوها، ونزلها بأتباعه السيد " صالح البلاسى " عام رحلته من العراق إلى مصر، ثم رحل منها وأقام فيها ابن عمه " الشيخ شهاب الدين أحمد البلاسى " - " الشريف الحسينى "، وصار له بها ذرية وأتباع، ومن عهده كثرت الأشراف بها وبمدينة

= خط جامع السكة، خط ولى الله تعالى الشيخ عبد الرحمن بن سلطان، خط جامع القاهرة، خط القهوة (لعلها خط واحد)، خط جامع السدرة، خط المعصرة، خط الجماعية، خط القاعات، خط رقاق الشرفا. غزة لعبد الكريم رافق ص ٧٩.

(١) المشاهرة: نسبوا إلى النزلة التى كانوا يقيمون بها بالراتب الشهرى وسكنت هذه العائلة التى تعرف اليوم (بالمشهروى) غزة فى القرن الثالث عشر. ومنها يوسف بن أحمد المشهروى، وكان موجوداً بغزة سنة ١٢٢٠هـ وأولاده... وقبل نزولهم بمحلة الشجاعية، كانوا بمحلة الزيتون. انظر إتخاف الأعرزة (مج ٣ / ص ٤٣٩ / قسم العائلات والأنساب).

"غزة"، فصار كل من انتمى إليه أو اتبع طريقته يضع العمامة الخضراء على رأسه، ويلحق بها سكنة الزرقة وأهلها أهل زرع وفلاحة وكروم وكثير منهم يحسن الغرس ويقوم بإصلاح الشجر، وقد كثرت البيارات والدور بالمحلة المذكورة وما يلحق بها كما كثر ذلك فى سائر المحلات، وتقدمت ببطأ تقدماً محسوساً وأثرت الأهالى .

القسم الرابع: "محلة الشجاعية": والظاهر أنها نسبت إلى الأمير سنجر الجاولى^(١) الشجاعى وكان نائب السلطنة "بغزة" فى أيام الملك المنصور قلاوون وولده الملك الناصر، ومكث زيادة عن عشرين سنة وعمر الجامع المعروف بالجاولى، أو إلى الأمير الشجاعى المنسوب لبنى شجاع من العرب، كما نسب الشافعية وهى مظهرة الجامع الكبير فيها إلى الأمير الشافعى، وهى محلة كبيرة تعادل بمساحتها ونفوسها نصف "غزة"، وبها آثار قديمة وسوق كبير وحمام ومعاصر ومغازل للحياكة والنسيج، ويغلب على أهلها الفلاحة، وقد ازدهرت بالعمران، وكثرة السكان بعد الحروب الصليبية، ولا زالت زاهرة إلى أن طرأ عليها الخراب بكثرة الظلم والعدوان، وغارات الأتقياء والعربان، وفقد الأمن وكثرة المَحَلُّ فهجر الناس مساكنهم ورحلوا عنها، وأكثر أهالى "بئر السبع" منها، وقد سكنها بعد الألف كثير من أهالى القرى التى خربت، ومن القرى البعيدة ومن أهل البدو زيادة عن التركمان الذين توطنوها بعد الحروب الصليبية، وبعد حملة السلطان سليم، وعمن وردها من بلاد مصر أو تأخر من حملة إبراهيم باشا، وهى تنقسم إلى قسمين "حارة التركمان" فى: الجهة القبلىة، و"حارة الجديدة": تصغير الجديدة فى الجهة الشمالية لكونها أنشئت بعد الأولى، وفيها حمائل وعائلات كبيرة، وفيهم عصبية وشجاعة وحمية ومكارم قومية، وقد يشتد بينهم الخصام والعداء ويثور فيهم التشاحن

(١) هـ/ع ص ١٦٢: "والحمام والخان بها وهو الذى مدن غزة كما سيأتى فى ترجمته ."

والبغضاء، وسرعان ما يعودون بالقضاء العربى إلى الوثام والصفح والصفاء والسلام.

وبالجملة فعموم سكان "غزة" وقضاها ثبتوا على عربيتهم وتقاليدهم القديمة، وعاداتهم المعروفة وأخلاقهم الإسلامية، غير أن التمدن الأجنبى أخذ يتغلب على كثير من الشبان والمترفين، فتعشقوا المدنية المزيفة والتقاليد الأجنبية والأمور المبينة للآداب الإسلامية والعادات العربية، فظهرت بينهم الخمارات والمقامرات والملاهى والملاعب والسينما والمقاهى ولكن لا يؤمها غير طائفة من الشبان والموظفين، ومن يهون عليه إضاعة وقته فيما لا ينفع ولا يفيد فتلقى بهم عواصف الهوى والغرور فى مهاوى الفتن والشهوات، ويتنقلون من سئى الى أسوأ ومن جهالة وضلال إلى شقاوة ووبال :

أقول لأصحابى عن القهوة انتهوا ولا تجلسوا بمجلس هى فيه
فليست بمكروه ولا بمحرم ولكن غدت مقصود كل سفيه

أما "غزة" من الناحية الحيوية والعمرانية فهى بحالة متوسطة، يوجد فيها عدد من المصاين ومعاصر الزيتون، والسهم وقاعات الحياكة والغزل والنسيج، وكان بها سوق يعرف بسوق الغزل، وحدث بها كثير من ماكينات الغزل والنسيج والحراثة، ونشر الخشب والطحن والثلج وإخراج الماء من الآبار، ونشطت معامل الحدادة والنجارة والطوب، وتقدمت فيها الصناعة والزراعة والتجارة، وقد كان التجار منها فى القرون الماضية عند توسعهم فى التجارة يقطنون "القاهرة" ويمدون "غزة" بتجارتهم كما هم الآن، يقطنون "يافا" وكان يصدر منها كميات كبيرة من الصابون لمصر، ومن الشعير لأوروبا كما يصدر الآن من الأثمار الحمضية، وقد امتازت بموسم الشعير على سائر المدن، وفيها كثير من "الخانات" و"الحمامات الأثرية" والبيارات

القديمة والحديثة، ومرت عنها بعد الاحتلال سكة الحديد، فاتصلت "بمصر" والشام وتسهلت المواصلات براً وبحراً، ورصفت الطرقات داخلاً وخارجاً، فصارت السيارات في كل جهة وتمر عن أكثر المدن والقرى، وتحسنت المدينة، وتقدمت تقدماً محسوساً، وازدهرت بلديتها ونمت وارداتها في مدة رئسيتها المرحوم السيد "فهمى أفندى الحسينى"^(١)، وخلفه السيد "رشدى أفندى الشوا"^(٢)، غير أن الناس تشعر بضعف الواردات وكثرة النفقات، ووقة البركات من ضخامة الجمارك والمكوس وفداحة الضرائب، والرسوم والمظالم مما لم يسبق له نظير في التاريخ. وأما هي من الناحية الإدارية فقد نظمت الدولة التركية القوانين التي تناسب البلاد بعد خبرتها الطويلة، وما شرعت في تطبيقها والعمل بها حتى داهم البلاد حكومة الاحتلال الأجنبي، وبلت بالاستعمار الممقوت، فمزق أوصالها وخيب آمالها وغير قوانينها، وقلب نظامها رأساً على عقب، وأزهقها بالقوانين الكثيرة والأنظمة الشديدة، وأزهقها بالضرائب الفاحشة والمعاملات القاسية، وطدت الأمن إلا من اليهود، فأخذت البلاد بحالة اقتصادية حتى تمكنهم من تملك أراضي فلسطين، وفتحت لهم أبواب الهجرة حتى احتلها مئات الألوف، وسببوا الإضراب وتكرر الثورات وفقد الأمن العام والراحة الشاملة التي لا تطيب الحياة إلا بها، وأكثرت المدارس والتعليم بصورة لا تضمن حياة الأمة ولا حياة دينها، ولغتها وقوميتها فنراها تفضل الأجنبي واللاعربى على غيره من أبناء البلاد، وهذه الحال تنذر بالبوارج وشر الدمار ﴿وسيعلم الذين ظلموا﴾

(١) السيد فهمى الحسينى: تولى رئاسة بلدية غزة أحد عشر عاماً وهو من الطبقة المثقفة تنقيفاً عالياً وله إصلاحات جمة. أنشأ دار البلدية الجديدة وعبد الشوارع العديدة في البلدة القديمة وفي الرمال، وحفر بئر الصفا الذى تعول عليه المدينة اليوم في شربها وفي جميع مشاريعها العمرانية. انظر تاريخ غزة للعارف ص ٢٦٥.

(٢) رشدى أفندى الشوا: انظر ما أورده عنه العارف ص ٢٦٥.

أى منقلب ينقلبون^(١).

هذا وقد آن ذكر ما فى مدينة "غزة" من الآثار والمعابد والمزارات،
والمشاهد والمكاتب والمستشفيات والترب والمدارس وما هو موجود منها ودارس
فنقول:

(١) (الشعراء آية ٢٢٧).

الإثار والمهابد
والمزارات والمشاهد
والمكاتب والترب
والمكارس

الجامع الكبير العمري^(١)

وهو الجامع القديم الأثرى التاريخي، -ويعبر عنه بالعتيق- وقد كان موضع بيت الصلاة فيه هيكلاً وثنياً لعبادة الأصنام، والشمس والكواكب في عهد اليونان الوثنيين، ثم أحرق في عهد الروم المسيحيين وأزيلت آثاره^(٢)،

(١) يعتبر هذا الجامع من الجوامع العظمى في فلسطين وأقدم جامع في مدينة غزة على الإطلاق. انظر بالتفصيل ما ورد عنه في كتاب المساجد الأثرية (ص ٢٦ - ٥٧) . للمحقق نشرته وزارة الأوقاف في فلسطين سنة ١٩٩٥ م . وأشار الطباع إلى أن هذا الجامع هو المعهد الأكبر للعلم والثقافة والمركز الأقدس للعلماء والطلالين وذكر عن الواقدي خيراً مفاده: أن أبا عبد الله البدرى قال : كان أبو محمد الحسنى يقرأ هذه الفتوح (فتوح الشام) - بالجامع العمري على الشيخ أبي عبد الله حتى بلغ إلى هنا . وهذا ليس غريباً فقد كانت هذه المدينة (غزة) مدرسة للعلم والبلاغة والأدبيات القديمة قبل الإسلام ويؤمها الطلاب من أبناء غيرها واستمد الفرس بعض معالمها منها وبعد الإسلام زاد مركزها ورحل إليها الأجلء من الغرب والشرق انظر الإنحاف (مج ١/ ص ١٠٢ / قسم التاريخ).

(٢) لو تمت حفريات بصورة علمية تحت الجامع العمري لوجدنا العجب العجاب حيث مدن تحت الأرض تعلوا بعضها البعض من تعاقب الدول والحضارات التي توالى على هذه المدينة. ويبدو للرائي كم كان الجامع العمري عالياً عن وجه الأرض على الرغم من كل الردم الذي حدث له إثر السنين الطويلة، إلا أنه مازال يحتفظ بجزء كبير جداً من ارتفاعه مقارنة بالحقب المختلفة التي مرت عليه. وكما قال الأديب الكبير الأستاذ على الطنطاوى عن الجامع الأموى الذى هو حديث العهد بالنسبة للعمري حيث إن بناء العمري كان قبل الإسلام على شكل كنيسة كما هو معروف وقبل الفترة المسيحية كان مبعداً لأهل غزة (معبد الإله مارنا) يقول الطنطاوى: إذا كانت الحفريات القديمة قد أظهرت في مدينة بابل ثلاث مدن بعضها فوق بعض (رأيت ذلك بعيني - الطنطاوى) فإن دمشق إن اقتطعت منطقة منها كالمنطقة التي بين نهاية ما فتح من شارع معاوية والباب الشرقي والسور الجنوبي، وأخلت وأجريت فيها حفريات لظهرت ست مدن بعضها فوق بعض، وتغيرت دراسة التاريخ القديم، وكان من ذلك أعظم منطقة أثرية فى العالم، وكان لنا منه مورد مالى لا ينقطع ولوجدنا تحفاً وكنوز لا تقدر قيمتها، وليبدأ الحفر من الحراب فتحت الحراب طبقات إسلامية ثم طبقة رومانية، ثم طبقات، الله أعلم بها - انظر الجامع الأموى فى دمشق وصف وتاريخ بقلم على الطنطاوى ص ٨٢. وعليه قس أو أكثر فى الجامع العمري بل =

وبنى موضعه بعد تطهيره بالنار كنيسة بسعى القديس برفيريوس أسقف "غزة"، على نفقة الملكة أفدوكسيا زوجة الملك أركاديوس، وقد سافر من "غزة" إلى عاصمة الملك "بيزنطة" لعرض اضطهاد الوثنيين للمسيحيين، وديانتهم فأمر بهدم هيكلهم وحرقه، وبناء كنيسة مكانه، وأمر له باثنيين وأربعين عاموداً من الرخام بقواعدها، فأحضرت إليه بحراً كما تقدم، ووضع فى بنائه منها أربعين - وهى باقية إلى الآن-، وعلى أحدها رسمت صورة تاج ذلك الملك وعليه رسم بوق وسكين، وكان الرومان يكثرون من نقش صورة الأبواق والسكاكين والشمعدان على أعمدة أبنيتهم، تذكيراً للنصر الذى أحرزه الملك طيطوس على اليهود عندما حاربهم، وقتك بهم وخرب القدس وهدم الهيكل وقتل رجالهم وسبى نساءهم وأولادهم ومزقهم شر تمزيق، وكان ذلك بعد رفع المسيح بسبعين سنة، والبناء مثلث الشكل مرتفع الوسط بثلاثة أقواس، كل قوس منها على عامودين من كل جانب بجناحين من الجنوب والشمال، وبابه الأسمى هو الباب الغربى الموجود الآن لم يتغير منه شىء، وفوقه طاقة كبيرة مدورة كأنها رمز للشمس التى كانت تعبد من قبل، وهو لمتانته وإتقانه قل أن يوجد له نظير، ولذلك بقى على شكله القديم إلى الآن، لم تدرسه السنون ولم تؤثر عليه الحروب والزلازل والصواعق فى تلك القرون الماضية، ولما فتحت "غزة" فى عهد أمير المؤمنين عمر بن الخطاب "رض" أقبلت النصارى بها على الإسلام لما رأوا من عدل الفاتحين

= مدينة غزة والمنطقة المحيطة بها. فقلب المدينة لو توجهت له العناية وقامت بعملها الحفريات لرأينا التاريخ متجسداً فى هذه البقعة أما وللأسف لا تجد على باب العمرى إلا (العربجية) أصحاب العربات والإسكافية فقد اتخذ البعض منهم باب العمرى الغربى (محطة) وكنت قد اطلعت على تقرير للدكتور صالح لمعى يفيد أن هذا الجامع ملئ بالرطوبة ومتشرب لها بما لا يقل على ثلثيه، وفى هذا خطر على هذا البناء الأثرى الشامخ، انظر: التقرير الذى كتبه د. صالح لمعى. وراجع ما ورد عن هذا الجامع بالتفصيل فى كتاب المساجد الأثرية فى مدينة غزة (للمحقق) (ص ٢٦-٣٦) وعن مكتبته الزاهرة (ص ٣٧-٤١).

وحسن سيرتهم والإحسان فى معاملتهم، فاتخذت الكنيسة جامعاً والدير الذى بجانبها رباطاً وأبقيت الكنيسة الأخرى الصغيرة التى بنيت بعد تمامها لمن بقى من النصارى على دينه، وهذا من دلائل العدل وعدم الإكراه على الدخول فى دين الاسلام، لأنه لا يقوم بالإكراه والإرهاب، وإن أقيم به لا يطول أمره بل يزول بزواله، وقد بقى هذا المعبد على حالته الأصلية إلى القرن السابع من الهجرة، وفى آخره هدم الجدار الشرقى منه وفتح فيه الباب الشرقى المقابل للباب الغربى الأسمى، وبنيت المنارة العظيمة التى فوقه، ومنقوش على الباب المذكور "بسم الله الرحمن الرحيم" ﴿تبارك الذى إن شاء جعل لك خيراً من ذلك جنات تجري من تحتها الأنهار ويجعل لك قصوراً﴾^(١) أمر بإنشاء هذا الباب المبارك والمثناة المباركة، مولانا وسيدنا السلطان الملك المنصور حسام الدنيا والدين، أبو الفتح لاجين المنصورى "رض" أمير المؤمنين أدام الله أيامه ونشر فى الخافقين بالنصر ألويته وأعلامه وأعز أنصاره وأعوانه ووزراءه وأمراءه وحكامه وحكم فى منحر المشركين سهامه وسنانه وحسامه وأوزعه شكر ما أنعمت عليه وأحسن فى الدنيا والآخرة إليه، وتولى عمارتها العبد الفقير إلى ربه الراجى عفوه سفر السلحدار العلانى المنصورى بنظره فى أيام ولايته وكان الفراغ منهما فى شهر شعبان سنة ٦٩٧ هـ سيع وتسعين وستمائة غفر الله له ولجميع المسلمين.

ومكتوب على بلاطه بنصف المثناة "بكتوت الأعسر" ولعله الأعسر اسم المعلم البانى، أو بكتوت الأزرق صاحب إمارة "غزة" فى أيام لاجين، و"الأمير بكتومور ساقى الملك الناصر"، و"لاجين"^(٢) المذكور كان نائباً فى مدة الملك الذى قبله، وهو "كتبغا المنصورى" وأقام فى الملك ستين، ثم قتل

(١) (سورة الفرقان آية ١٠)

(٢) أ.هـ.ط. / ص ١٦٤: أو شمس الدين سنقر الأعسر من أمراء دولة لاجين.

في القلعة سنة ٦٩٨هـ " ثم فتح الباب الشمالي المعروف بباب التينة، مع الشباكين اللذين في الجدار الشمالي، في أيام الملك المنصور حسام الدنيا والدين لاجين المنصوري "أدام الله أيامه" فتح هذا شباك النور المبارك في ولاية العبد الفقير إلى ربه، سفر السلحدار العلائى في شهر ربيع الأول سنة ٦٩٧هـ "أثابه الله وغفر له ولجميع المسلمين" " كما هو منقوش عليه وعلى الشباك الثانى بعد البسملة وآية إنما يعمر مساجد الله "أنشئ هذا الباب والمحراب في أيام مولانا السلطان الملك الناصر "خلد الله ملكه في ذا الأفتنا" أنشأه العبد الفقير إلى الله تعالى " إبراهيم بن محمد الحاجب " - عفا الله عنه ودام بالعز أمين - سنة ٦٩٩هـ " ثم هدم الجدار القبلى وزيد في بيت الجامع الصف القبلى، وجعل فيه المحراب والمنبر، واتخذ فيه الباب المقابل لباب الرباط، وهو المعروف بخان الزيت بوسط سوق القيسارية ومنقوش عليه بعد البسملة وآية ﴿إنما يعمر مساجد الله﴾^(١) أمر بإنشاء هذه الزيادة المباركة بالجامع المعمور "بذكر الله تعالى" مولانا السلطان الملك الناصر ناصر الدنيا والدين، محمد ابن مولانا السلطان الشهيد الملك المنصور "قلاوون" خلد الله ملكه بإشارة المقر الأشرف العالى المولوى الأميرى الأجلى الكبيرى العضدى النصيرى المحترمى المخدمى المجاهدى المرابطى المئاغرى^(٢) المؤيدى الناصرى

(١) (إنما يعمر مساجد الله من آمن بالله واليوم الآخر) سورة التوبة آية ١٨ .

(٢) المئاغرى: وهو المرابط على الثغور (المجاهد) وليس المئاغرى كما قرأها البعض خطأ. ممن لا يعرفون شيئاً لا عن النقوش ولا عن تاريخ وكنه هذه المدينة وأقحموا أنفسهم في أمور لا يعرفون عنها إلا معرفة سطحية وهم كثر في بلادنا وللأسف يتولون المناصب التى ليسوا هم أهل لها حيث أنها بعيدة عن مجالهم العلمى وحتى المهنى وعن مؤهلاتهم العلمية والثقافية فالمئاغرى ليس (المئاغرى) كما قرأها المتطفلون على العلم وأهله فقد ورد في الحديث: (أنت على ثغرٍ من ثغور الإسلام فلا يؤتین الإسلام من قبلك) وفي لسان العرب لابن منظور (ج٤ ص١٠٣) طبعة بيروت دار صادر (١٩٩٠ ملونة) والثغر موضع المخافة من فروج البلدان . . . والثغر الذى يكون حداً فاصلاً بين المسلمين والكفار وهو موضع المخافة من أطراف البلاد) أ.هـ.

المنصوري السيفي مولانا ملك الأمراء "تنكز الناصري" كافل الممالك الشريفة بالشام المحروسة أعز الله أنصاره وكان الفروغ منه فى شهر المحرم من سنة ٧٣٠ ثلاثين وسبعمائة، وغلط^(١) فى كتاب "دائرة الآثار الفلسطينية" حيث قال إنها مؤرخة فى سنة ٧٠٧هـ، كما غلط فى قوله إن الباب الغربى من أظرف الأمثلة للهندسة الإيطالية القوطية التى يرجع عهدها للقرن الثانى عشر، حيث لم يثبت خرابه وتجديده فى عهد الصليبيين الذين خربوا البلاد بغزواتهم الشديدة وحملاتهم المنكرة، ثم زيد فى ساحته وفنائه حتى انتهى إلى الشارع من الجهة الشرقية والشمالية والغربية وأنشأ فيها إيوانات كبيرة، ببناء ضخم ورأيت بلاطه بإحدى أسطوانات فى الجهة الشمالية منقوش فيها "عمر هذه الأفنا والمنارة بالجامع المعمور، بغزة فى أيام مولانا السلطان ابن السلطان الملك العادل ابن الملك المنصور قلاوون، "خلد الله سلطانه" بإدارة العبد الفقير إلى الله تعالى سنجر الجاولى، نائب السلطنة بمدينة "غزة" وتم فى شهر شعبان سنة ٧٢٠ هـ وبنى بصحنه صهريج كبير لجمع ماء الشتاء للشرب والوضوء عند الحاجة، وصهريج آخر بمجرأة يمر الماء فيها إليه عند امتلاء الأول، وميضأة عند باب البيت الشرقى متصلة بالمارستان الآتى ذكره، وماؤها من بئر الساقية المقابلة له من الجهة القبلىة، وبنى محراب فى صدر الإيوانات الشرقية، ونقل أنه كان فوق المحراب كتابة مذكور فيها اسم "موسى باشا من أمراء آل رضوان"^(٢) ومؤرخة فى شهر رجب سنة ١٠٧٤ هـ، فيكون

(١) لو استبدلت كلمة (غلط) بأخطأ لكانت أبلغ (المحقق).

(٢) موسى باشا آل رضوان ترجم له الطباع فى الإتحاف الجزء الثانى فى العائلات والأنساب (ص ١٧٦ - ١٨٢) حينما أورد نسب عائلته (آل رضوان). راجعها هناك حيث معلومات واسعة فى الهوامش أيضاً من قبل (المحقق). (حسن باشا) راجع ترجمة فى نفس المصدر السابق وفى نفس الصفحات من الإتحاف. وبصدر وقف موسى باشا آل رضوان. انظر بالتفصيل دفتر بخط الشيخ عثمان الطباع بعنوان (وقف آل رضوان) دفتر يتضمن بيان واردات ومصاريف نصف السهم المفرز من أصل خمسة أسهم ونصف فى عموم أوقاف آل رضوان العائد إلى ورتة الست بكرية وخيرية =

من ساهم فى عمارة الجامع المذكور بتصليح وتجديد ما دثر منه، ثم أنشئت فيه إيوانات صغيرة تعرف بإيوانات "العشى"، واشتهر أن بانيها عشى كان "لحسن باشا" من آل رضوان فى القرن الحادى عشر، ثم تجددت فى أوائل القرن الثالث عشر ومنقوش على الأستوانة الوسطى منها:

"جدد هذه المنارة وتم للمسجد بها شعاره ورم هذا الصهريج، وأتى بهذا الحوض البهيج ابتغاء مرضاة السلام أمير الأمراء الكرام "درويش حسن" باشا متصرف "غزة" "بلغه الله ما يشاء عام ثلاثة ومائتين وألف" ومنقوش على البلاطة التى فوقها:

"نظام أتم عن قدس حسن باشا الصدور يجاهد فى الله، يرجو الرضا محامياً عنه يروم الأجور، سيعطيه مولاه ما يرتجى، ويفتح إليه جميع الثغور، درويش باشا أمير العلا "أدام إلهى إليه السرور" أقام المنارة لندائه أضاءت حماه صلاة البكور إليه، وأرخ حكم بدا الأ إلى الله تصير الأمور"

وفى أواخر القرن الثانى عشر تولى النظارة على أوقاف هذا الجامع^(١)

= ومفتية ونجبية بنات الست فطومة بنت صالح بيك ابن رضوان بيك ابن صالح بيك ابن الموقف الأمير موسى باشا آل رضوان عليهم رحمة المنان. صدرت المراسلة الشرعية بتولية محرره الفقير عثمان الطباع على الوقف المذكور بتاريخ ١٤ محرم ١٣٣٦هـ = ٣١ تشرين أول ١٩١٧م. عدد ٨. هذا المخطوط فى ١٤٢ ورقة من القطع الكبير وهو بحورة عائلة الطباع وسيتم نشره قريباً إن شاء الله.

(١) أوقاف الجامع العمرى: وردت معلومات مهمة عن أوقاف هذا الجامع وأوقاف الجوامع الأخرى فى مخطوط بخط الشيخ عثمان الطباع بعنوان (دفتر أوقاف غزة) بقلم رئيس أوقاف غزة الشيخ عثمان الطباع فى الورقة الأولى بعنوان (المعاهد الدينية والأوقاف الإسلامية بغزة وقضاها) وقد جدولها على النحو التالى:

عدد اسم المعهد والوقف	موقع	نوعه	حاليته الحاضرة	تاريخه	ملاحظة
-----------------------	------	------	----------------	--------	--------

فأورد عن العمرى ما يلى:

١ الجامع القديم الكبير محلة الدرج مضبوط تقام فيه الجمعة والصلوات من الفتح العمرى وتجديد (يحتاج لعمارة) وأورد وقف الجامع العمرى فى لائحة الأوقاف المضبوطة فى الورقة (٧). ثم أورد فى الورقة =

"السيد محمد كمال الدين البكرى" المتوفى بغز سنة ١١٩٦هـ، فأجرى فيه عمارات كثيرة، ففتح من وسط إيواناته الشمالية الباب الكبير، ونقض باب جامع ومدرسة "السلطان قايتباى" لخرابه، ووضعه كما كان للجامع الكبير بتاريخه وقوسه ومصاطبه وكذلك نقض محرابه ومنبره ودكة القراء المؤذنين، ووضعها كما كانت فى صدر الإيوانات الشرقية، وكذلك واجهة الغرفتين الصغيرتين اللتين كانتا هناك، وكانت إحدهما مقراً للخطيب والثانية للمدرس العلامة "الشيخ عبد المجيد البورنو" بعد من تقدمه وأقام بالإيوانات الشمالية غرفة كبيرة، كانت مقراً لمفتى الشافعية وشيخ العلماء بعصره^(١) العلامة "الشيخ محمد نجيب النخال"، ثم لمن بعده من كبار العلماء، وجددها شيخنا العلامة الشيخ سليم شعشاعة رئيس العلماء والأوقاف والمعارف، ثم لمحضره وأنشأ أيضاً غرفة كبيرة كانت مقراً للعلامة الشيخ "خليل البدرى"، والشيخ "على البدرى" ثم للشيخ "عبد الوهاب العلمى"، وأخيه شيخنا العلامة الشيخ "حسين العلمى" والشيخ "خليل العلمى"، وصارت فى مدة الأخير دائرة للأوقاف حيث تولى نظارتها زيادة عن ثلاثين سنة، وأنشأ أيضاً غرفة كبيرة كانت مقراً للشيخ فرج سبع، ثم لمفتى الحنفية الشيخ "داود وتيده"^(٢)، ثم

= (١٤) أسماء جميع الموظفين الموجودين فى الجامع العمري ووظيفة كل واحد ونوعها والمعاش الشهري الذى يتقاضاه. فنوع الوظيفة إن كان خطيباً أو إماماً وخطيباً أو إماماً شافعيًا أو حنفيًا وغيره، ومدرساً عامًا ومؤذنًا حسب الأوقات إن فجرًا أو ظهرًا أو عصرًا... إلخ، ثم إن كان خادمًا أو قارئًا سورة الكهف أو تاليًا حديثًا. فى الورقة ١٤، ثم تحدث فى الورقة ٢٣ عن أدوات العمارة الموجودة بالجامع الكبير لغاية ٢٥ رجب ١٣٤٥هـ. بجميع أشكالها وأنواعها. وهذه المخطوطة قيد الإعداد للنشر فيما بعد إن شاء الله تعالى (المحقق) بشكل مشابه لما نشرته لجنة بلاد الشام حديثاً لكتاب "ميزابة الجامع الأموى" لسنة (١٣٢٦هـ / ١٩٠٨م) تحقيق بسام عبد الوهاب الخالى. نشر فى عمان سنة ١٩٩٢. (١٤٥ صفحة) وقد أفدت من هذا الكتاب (المحقق).

(١) بعصره (هكذا فى الأصل) والصواب: (فى عصره).

(٢) انظر تراجم هؤلاء العلماء فى مج ٤ (قسم التراجم).

لشيخنا العلامة الشيخ "عبد اللطيف الخزندار"، واتخذ الغرفة الكبيرة التى هى بداخل الإيوانات الغربية مقراً له ولتلاميذه الخلوتية، وكان يقيم بهم الحضرة فيها كل ليلة، وبها محراب صغير وهى على حالها إلى الآن، غير أنها قسمت غرفتين كما كان فيه غرفة صغيرة بالجهة الغربية للعلامة الشيخ "محمد سكيك"، وأمامها ساحة بها نخلة ولذلك عرفت بأوضة النخلة، وكان بتلك الساحة باب صغير تدخل منه النساء للصلاة، فيما خصص لهن فى البيت ثم ترك ذلك وجدر الباب المذكور، ثم خربت فى الحرب العامة فجددتها وأدخلت فيها دكاكين كانتا فى الجهة الغربية، واتخذ بها مكتبة وأقامت بها، -كما سيأتى بيانه- ونقل السيد كمال الدين بلاط "جامع الجاولى" وغيره ووضع فى صحن "الجامع الكبير"، وكان معموراً بالعلماء والطلاب، وغرفه مملوءة خزائنها بالكتب النفيسة مخطوطة ومطبوعة، وقد صار مدرسة دينية علمية تؤمه الطلاب من النواحي والقرى البعيدة، وصار معموراً بالعلم والعلماء بعد أن كان مهجوراً، حتى صار يعبر عنه بالجامع القديم لازدهار تلك الجوامع والمدارس التى حدثت بعده بقرون، ولم يطل أمرها حتى درست لاندراس الشارع التى كانت فيه، وعاد إليه مجده وتجددت معالمه وشعائره وكثرت أوقافه وتنافس الناس فى إرصاد العقارات والمستغلات له، حتى صار بوقفه كثير من الحوانيت والدور والأراضى، ومنها حمام السوق والساقية القريبة منه، وهى التى كان يؤخذ من بثرها الماء لعمارة هذا المعهد، ثم أجرى الماء منه إلى خزان الجامع عند تحويل المتوضأ والمطهرة إلى الجهة الغربية فى عهد البكرى، ومنها خان الكتان ومكتوب على بابه: "هذا الخان وقف المرحوم مصطفى باشا فى ذى الحجة سنة ٩٦٢هـ" وكان والياً بدمشق وما يلحق بها، ومنها "ساقية" حسين وكثير من حوانيت السوق الذى تجدد بجواره، ثم تولى نظارته "الكنج أحمد" فى أواخر القرن الثالث عشر،

فأنشأ فيه الباب الغربى الكبير أمام الباب القديم، وجدد بناء المنبر والمحراب فى بيت الصلاة، كما جدد قمارته وقام أحسن قيام بإصلاح ما دثر منه، ثم فى الحرب العامة حصل له ما حصل من الخراب داخلاً وخارجاً، حتى هدمت منارته الشامخة المتقنة بقنابل الإنكليز من البر والبحر، وصارت بحالة يرثى لها، وكانت جبخانه^(١) تركية بداخله فانفجرت فزادته خراباً، ولكنه لمائة بنائه بقيت جدرانها وأسطواناتها على حالها، وكان يظن أنه لا يعود لحالته التى كان عليها، وبتكرار الطلب والإلحاح فى تجديده وصرف الأنظار إلى عمارته جد المجلس الإسلامى الأعلى بهمة رجاله العاملين حتى أعيد قسم من الإيوانات الشرقية، وأزيلت آثار الإيوانات الشمالية، وأعيدت المنارة كما كانت فى سنة ١٣٤٢هـ، ثم بذلت الجهد فى الإلحاح وطلب إتمام عمارته، فبنى الجدار الشمالى على طوله بعد نقضه، كما بنى الجدار الشرقى، ثم واصلت السعى فى تعزير البيت وتجديده، فعين المجلس لجنة تعميرات كنت منها فطلبت لجنة من البنائين والمهندسين المسلمين، فأرسل محمد أفندى كمال المهندس والحاج "عيسى الطورى" البناء، وبعد الكشف تقرر تعزيره وإرسال معلمين من القدس، مع بعض المعلمين "بغزة" وجرت المباشرة بتعزير الردم والأنقاض والأثرية، واستحضرت الحجارة والشيد وغيره، وتم ذلك فى ١٩ رجب سنة ١٣٤٥هـ، ثم تمت عمارته وإصلاح عمدته وتجديد محرابه ومنبره وتبليط أرضه وقمارته فى أواخر شهر شعبان سنة ١٣٤٩هـ، وبلغ مقدار ما صرف فى عمارته اثنى عشر ألف جنيه، وكان يظن أنها تستغرق عشرات الآلاف من الجنيهات، وأكثر من عشر سنين، فتم البناء -بمعمونة الله تعالى- فى خمسة أشهر^(٢)، ومما كتبه لسماحة رئيس المجلس الإسلامى الأعلى فى

(١) جبخانه: كلمة مركبة معناها فرقة أو كتيبة. انظر القاموس التركى. ص ٤٦٩.

(٢) هـ/ع ص ١٦٧: وفتح باب ثانٍ للبيت من الجدار الشمالى بعد باب التينة المعروف.

هذا الجامع، وكان له وقع حسن وتأثير عظيم حتى جرى إتمام عمارته
بقصارته وتبليطه وتصليح عمدته :

لله جامعنا السنى المعمور

يبدو برونقه البهيج سرور

هو مسجد الله العتيق بغزة

والسعى فى إحيائه مبرور

أثر قديم قد تباعد عهده

وله بتاريخ العصور سطور

أفذكسيا^(١) شادت كما قلاوون قد

عظمت إليه بذا البناء أجور

هم الملوك تسابقت فيه ، وما

يعزى إليهم فى التمام قصور

قامت له الأفراح عند تمامه

وأضاءت الأرجا وعم حبور

مضت القرون عليه فى أبهى حلى

وبذكر مولانا العلى معمور

حتى بنار الحرب أمسى خاويأ

وجرت عليه من الأمور أمور

لكن بفضل الله أصبح عامراً

يحكى سنائه ويعتليهِ النور

(١) إمبراطورة بيزنطية فى القرن الخامس الميلادى . انظر الموسوعة الفلسطينية م٢ص ٩٣ .

عملت به أيدٍ كريمة فاعتلى
 ولسانه مثنى لهم وشكور
 فاليوم للإسلام عيد باهر
 والكل من تجديده مسرور
 هنتهم الأملاك بالبشرى على
 صدع يزول فكسرهم مجبور
 فاستروحت من ذا البنا واستبشرت
 والمجلس الأعلى به مشكور
 طوبى لمجلسنا الذى أحيى له
 فخراً به حقاً تتيه عصور
 أثر يكلل بالثنا أعماله
 وإليه أفئدة الأنام تحور
 أحياء من عدم وجدد دارساً
 بقواعد تسمو ويعظم سور
 لكنه يرجو قصارته كما
 بالأعمد البيضاء التمام يدور
 فإليك يا ركن البلاد رجاؤه
 ليتم هذا الجامع المعمور
 لا زلت فى أسمى المفاخر راقياً
 ما لاح نجم أو تهلل نور

مكتبة الجامع الكبير العمري^(١)

بعد الانتهاء من عمارة الجامع المذكور، وقد كان المجلس الإسلامى الأعلى عهد لى برياسة لجنة أوقاف غزة وقمت بعمارات كثيرة فى الأوقاف والمساجد الصغيرة، وأشرفت بنفسى وأفرغت وسعى فى ذلك، وجمعت من أهل الخير وتحصلت من المجلس الإسلامى على ما يقوم بإنجاز تلك الأعمال الخيرية، طالبتنى الحاجة ودعتنى الضرورة الى إنشاء مكتبة بالجانب الغربى من الجامع المذكور، وكان به للمسجد دكانتان خربتان بسبب الحرب وراء غرفة النخلة المتهدمة أيضاً فأزلت أنقاضها وسعيت فى تعزيلها وبناء جدرانها، وفتح الأبواب والشبابيك اللازمة لها، حتى حضر سماحة رئيس المجلس الإسلامى الأعلى، ورأى ما شرعت فيه من العمل فسر بذلك، وأمر بتتيممه وعقده وقصارته وتبليطه على نفقة الأوقاف، ثم عملت الأبواب والخزن العشرة، ونقلت إليها كتبى واتخذت لها سجلاً كبيراً وإليك ما كتبتة فى مقدمة سجل المكتبة المذكورة: "لما كانت غزة من المدن التى لها قيمتها التاريخية، وامتازت

(١) انظر ما ورد عنها بالتفصيل فى كتاب المساجد الأثرية (ص٣٧-٤١) بعنوان: "مكتبة الجامع العمري الكبير ونفائس مخطوطاتها" وفيه وصف للمخطوطات الموجودة فى المكتبة حيث بلغت ١٩٥ مخطوطة ثم بعدها لمحة عن حالة هذه المخطوطات. وقد تفرغ الباحث قبل أربع سنوات للدراسة وتوثيق هذه المخطوطات كانت النتيجة عمله لفهرس ضخم لمخطوطات هذه المكتبة استمر فيها سنة ونصف حيث قام بفهرسة كل مخطوط من مخطوطاتها وتناول بالبحث والدراسة من حيث أهميته العلمية والتاريخية، وعدد نسخه فى المكتبات الأخرى وطبعاته إن كانت مطبوعاً. جاءت هذه الدراسة فى مائتين وثمانين صفحة من القطع الكبير. عدا عن المقدمة التاريخية عن مكتبة الجامع العمري الكبير وعن أهم دور المخطوطات فى فلسطين. نبه الباحث لبعض هذه المعلومات فى مقالة نشرها فى مجلة الإسراء التى تصدر عن دار الفتوى فى القدس الشريف بعنوان: من نفائس مخطوطات الجامع العمري الكبير بمدينة غزة، (ديوان ابن زقاعة الغزوى).

فى سائر أدوارها بجميع خصائص المدن، ودواعى التقدم فى الحضارة والمدنية، وكانت من الناحية العلمية والأدبية أرقى منها من الناحية الزراعية والصناعية، ولذلك وجد بها كثير من المدارس العلمية، أقدمها أو الباقى منها مدرسة الجامع الكبير العمري، وقد نبغ منها رجال اعتد التاريخ بهم واعتنى بتخليد تراجمهم وأسفر عن مؤلفاتهم الجليلة ومناقبهم الجميلة، وكان يوجد بها مكتبة عظيمة حوت من كتب العلوم الإسلامية أجلها وأنفسها، يرجع الفضل فيها إلى ملوك الجراكسة الذين كانوا يتبارون فى تشييد المعاهد الدينية والآثار العلمية، وامتاز الملك الظاهر بيبرس "الذى يسميه المؤرخ الألمانى "جرن" أى الملك الدرويش" فإنه أقام من المساجد والزوايا والبيمارستانات والمستشفيات والمكتبات فى فلسطين، وبلاد الشام ومصر والحجاز ما لم يقمه ملك آخر، وكذلك زوجته "تاج بخت" ابنة ملك خراسان من العجم، فإنها أنشأت دور علم عديدة حتى فى مدينة "غزة"، فنالها من برها وبر زوجها "الملك الظاهر" ما نالها، وكان محباً لغزة شديد العطف على أهلها لاستقبالهم زوجته، وهى فى طريقها من بلاد فارس الى مصر، وتمريضها "بغزة" وشفائها على يد حكمائها وشيوخها، فأنشأت بجوار المسجد العمري الكبير مكتبة، وأمدها بمدرسة ومستشفى ومنتزه، وكانت المكتبة تحتوى على "نيف وعشرين ألف كتاب" فى مختلف العلوم والفنون، وكانت ذات غرف أربع وإوانين فسيحين للمطالعة، بينهما حديقة صغيرة، وكان للمكتبة نظام فريد وكانت تسمى مكتبة الظاهر، إلا أن "السلطان قلاوون" زعم أن وجودها قرب المسجد يعكر على المصلين، فهدمها وبنى مكاناً لها قرب زاوية أبى العزم وابن مروان، ونقل لها المكتبة وأطلق عليها اسم "مدرسة المنصور قلاوون ومكتبته"، وظلت هذه المكتبة معمورة إلى أن انتهى ملك الملك المنصور قلاوون، وولده الملك الناصر محمد، والملك الأشرف خليل وابن

أخيه، وياقى أخلافه، حتى ولى الملك العادل قايتباى، فأراد أن ينتقم للملك الظاهر من قلاوون فى آثاره، ومخلفاته لكن رجال بطانته منعه، وأشاروا عليه بإنشاء مؤسسات أخرى باسمه أى باسم الملك الظاهر بيبرس، وترحل السلطان قايتباى فى فسيح ملكه ووسيع أرضه، وأول ما نزل مدينة غزة وحاكمها يومئذ، ماهان بن عيسى بن ماهان، كردى الأصل من سلالة السلطان صلاح الدين الأيوبي، وأطلععه ماهان على أعمال سلفه السلطان قلاوون فى آثار الملك الظاهر بيبرس وأشار عليه بإعادة المكتبة بقرب المسجد الكبير العمرى كما كانت إذ إن ذلك أولى، وأنسب فأعادها ونقل الكتب إلى المكان المعروف اليوم بالمدرسة الحسينية ثم الغصينية، ثم أمر السلطان قايتباى ببناء مكتبة أخرى فى المسجد نفسه، وأنشأ عدة غرف وأواوين قرب باب "قلاوون الشمالى" وهو الباب المعروف "باب التينة"، وجعلها بمصاحف وكتب " يوجد بعضها الآن بمكتبة ومتحف المسجد الأقصى بالقدس " ومدرسين وظلت عامرة حتى احتلال نابليون، ثم تفرقت تلك الكتب القيمة من مخطوطة ومنسوخة، ونالت مكاتب القاهرة وباريس وبرلين منها قسطاً وافراً، وحقاً عظيماً، ومع ذلك فقد بقيت غزة مكتظة بكتب العلماء الذين ظهروا فيها ونبغوا منها، مثل "ابن الخطيب التمرتاشى"، و"بنى النخال العامرى"، وبنى المشرقى، وبنى الغصين، إلى أن انتهى الأمر إلى العالم الكبير الصالح الشيخ "محمد سكيك"، والشيخ "أحمد محيى الدين عبد الحى الحسينى"، المفتى بغزة وشيخ الشيوخ "الشيخ أحمد بسيسو"، والشيخ "عبد الوهاب العلمى"، و"الشيخ سليم شعشاعة"^(١)، فجمعوا كتباً كثيرة كون كل منهم بها مكتبة قيمة بالجامع الكبير العمرى، وبمسجد السيد هاشم،

(١) جميع هؤلاء العلماء لهم تراجم وافية فى مج ٤ (تسم التراجم).

والسيدة رقية، زيادة عن ما كان يوجد بدور العلماء والأعيان، إلى أن حصلت الحرب العامة، وأجأت أهالي غزة إلى الهجرة منها لجعلها خطأ حربياً فرحلوا منها جميعاً في سنة ١٣٣٥هـ، وتركوا أكثر أمتعتهم وأثاثهم وذخائرهم، ومنها الكتب والمكاتب التي كانت بالمساجد المذكورة، وقد ذهب جميع ذلك نهياً وتمزيقاً وإتلافاً وحرقاً، وتهدمت غرف المكاتب في الجامع المذكور، وقد كانت إقامتى مدة الحرب بالرملة، فحضرت لغزة بوثيقة وتحارير من قومندان الرملة، إلى قومندان غزة، وبذلك تمكنت من إنقاذ أكثر كتبي، وأخذت ما قدرت على حمله على الدواب التي استحضرتها معي، وأعدتها بعد الاحتلال لغزة ثم بالرغم عن تغير الحال وانصراف الناس عن مثل هذا المشروع لا زالت تدب فينا روح الآمال حتى وفق الله تعالى لتأسيس هذه المكتبة وتشيد بناءها، وعند تمامها وضعت فيها أكثر كتبي التي أحضرتها، والتي جمعتها بعد ذلك، وكانت دائرة الأوقاف تحوى كتباً قيمة، أحضرتها من مصر بواسطة المجلس الإسلامى، فسعيت لأخذها ووضعها بعد عمل عشر من الخزن التي ملأت المحل المذكور، وأخذت فى نشر الإعلانات لحض الناس على المساهمة فى هذا المشروع فى غزة، وغيرها من مختلف البلاد والأقطار، وهذه صورة الإعلان الأول: "حضرة الفاضل النبيل لا يخفى على حضرتكم ما ناب مدرسة ومكتبة الجامع الكبير العمرى بمدينة غزة، فى الحرب العامة من الهدم والإتلاف والضياع، وفقدت بذلك ذخائرها ونفائسها القديمة، ولما كانت غزة من المدن التى ازدهرت العصور بها، وجب إحياء ما اندرس من آثارها، وتجديد ما خلق من مآثرها، ولم يزل الأمل معلقاً بذلك حتى وفق الله لبناء وتجديد تلك المدرسة والمكتبة وقد بذلت الأوقاف والمجلس الإسلامى الأعلى، ما أمكن من المساعدة فى هذا السبيل، وإتماماً لهذا المشروع الذى يحتاج للتعاون وحباً فى مشاركتكم بهذا العمل الخيرى الذى لا ينقطع أجره قدمت

هذا لحضرتكم ولى كبير الأمل بتقديم ما تيسر لديكم من الكتب العلمية ليكون وقفاً بالمكتبة المذكورة باسمكم الشريف ولكم البشرى بقوله تعالى: ﴿من عمل صالحاً من ذكر أو أنثى وهو مؤمن فلنحيينه حياة طيبة ولنجزينهم أجرهم بأحسن ما كانوا يعملون﴾^(١). فى ٨ جمادى الثانية سنة ١٣٥٣ مدير المكتبة المذكورة عثمان الطباع.

وصورة الإعلان الثانى: بيان من جمعية الهداية الإسلامية بغزة^(٢).

"إن حياة الأمم، ورفيها وحضارة المدن وتقدمها، إنما تكون بمقدار نهضتها من جهة العلم والدين، وكانت مدينة غزة ممن أحرز قصب السبق فى هذا المضمار، حتى رفعت لها فى العصور الماضية ألوية الفضل والفخار، وظهر منها من رجال العلم وأفذاذ الفضل والأدب من تحلت صفحات التاريخ، بذكر مناقبهم وتصانيفهم وكان يوجد بها مكتبة تنسب الى "الملك الظاهر بيبرس"، تحتوى على عشرين ألف كتاب بقى أثرها الى الحرب العامة، فكانت بسبب هجرة أهلها القاضية على ما فيها من النفائس العلمية والذخائر القيمة، ولا زالت تطالب رجال العلم بإحياء ما اندرس من آثارها، وتجديد ما عهد فيها حتى وفق الله تعالى لبناء "مكتبة بالجامع الكبير العمري بغزة"، وقدم لها من وفقه الله ما عنده من الكتب وأمدّها سماحة رئيس المجلس الإسلامى، وسعادة مدير الأوقاف، ودائرة الأوقاف بغزة، وبعض من يشعر بالفضيلة من أعيان البلاد بمساعدات تذكر، فتشكر لذلك وحباً فى مساهمة ذاتكم الكريمة واشتراككم فى هذه المنقبة العظيمة، نقدم لحضرتكم هذا البيان راجين تقديم ما تيسر لكم من الكتب، لتكون وقفاً باسمكم الكريم، وصدقة جارية لكم بهذا العمل المبرور والأثر المقدس، ﴿والله لا يضيع أجر

(١) (سورة النحل/ آية ١٦).

(٢) تقدم التعريف بهذه الجمعية.

المحسين»^(١)، «وذكر فإن الذكرى تنفع المؤمنين»^(٢). فى ١٥ ذى الحجة سنة ١٣٥٥ نائب رئيس جمعية الهداية الإسلامية بغزة وناظر مكتبة الجامع الكبير العمري عثمان الطباع .

ولا زلنا نسعى ونطلب المساهمة فى هذا العمل المبرور، والمؤسسة العظيمة وكتبت الجرائد مرات عديدة، وتواردت علينا الكتب من العلماء والأعيان بغزة وخارجها، وتوقفنا لأخذ المكرر من مكتبة يافا، وحضر لنا تحرير من سعادة مدير الأوقاف العام بالقدس، يقول فيها : " وبعد فإنى أوعزت إلى المكتبة العربية الوطنية بحيفا، بإرسال عشرة كتب متنوعة من كتبى التاريخية إلى مكتبكم، وكل ما استطعنا شراء شيء من الكتب للمكتبات التى فى المساجد سيكون لمكتبكم نصيب منها، كما أنى كتبت لقيم مكتبة المسجد الأقصى بتحضير بعض الكتب المكررة التى يمكن الاستغناء عنها، لإرسالها الى مكتبكم، والله المستول أن يعينكم فى عملكم المبرور وسعيكم المشكور، وأن يجزيكم أحسن الجزاء والسلام عليكم ورحمة الله وبركاته، فى ٦ ربيع أول سنة ١٣٥٤هـ " محمد عزت دروزة"^(٣) وأرسل سمو الأمير " عمر طوسون"^(٤) جميع مؤلفاته، وتفضل جلالة " الملك عبد العزيز ابن سعود"^(٥) بإرسال كمية عظيمة من الكتب، وأمر معتمده بالقدس " السيد عبد العزيز الكيحمى " بإحضارها للمكتبة بذاته فأحضرها، وقدمنا لجلالته رسالة الشكر العظيم، ونوهت بذلك الجرائد، كما أن مشايخ عرب البادية أيضاً ساهمت، وكثير من

(١) سورة يوسف/ آية ٩٠.

(٢) سورة الذاريات/ آية ٥٥.

(٣) محمد عزت دروزة كاتب فلسطين الكبير، توفى أخيراً فى دمشق وهو من رجال الحركة الوطنية فى فلسطين.

(٤) تقدمت ترجمته.

(٥) ملك العربية السعودية الأول ومنشئها، وهو عبد العزيز آل سعود بن عبد الرحمن بن محمد بن سعود (١٢٩٣ - ١٣٧٣هـ) (١٨٧٦ - ١٩٥٣). انظر: «معجم الأعلام» ص ٤١٩ (بتصرف).

فضلاء المسيحيين، حتى بلغ الآن ما تحتوى عليه المكتبة ثلاثة آلاف وثلاثة وستين كتاباً، فى سائر العلوم مع المجلات الدينية والطبية والأدبية والسياسية، وجريدة الحكومة الرسمية، وقد اتخذ لها نظام يحتوى على المواد الآتية:

أولاً: تكون المكتبة المذكورة باستلام وعهدة رئيس لجنة الأوقاف المحلية ومدرس وخطيب الجامع الكبير العمري وتحت نظارته وخرج بذلك وثيقة شرعية ستأتى صورتها.

ثانياً: يجوز لكل واحد من المسلمين أن يطلب ما يحتاجه من الكتب، لمراجعته ومطالعه فى نفس المكتبة المذكورة وداخل الجامع المذكور.

ثالثاً: لا يجوز إخراج أى كتاب من المكتبة إلا لأعضاء جمعية الهداية الإسلامية، ومن أزرها وساهم فيها بعد وضع إمضاه على الاستعارة.

رابعاً: لا يبقى الكتاب المستعار عند المستعير أكثر من ثلاثة أشهر، وإذا فقد أو تعيب يكون ملزوماً بإحضار غيره بدون تعلل.

خامساً: من يخالف شروط الاستعارة يحرم من أخذ ما يحتاجه بعد ذلك.

سادساً: يجوز لناظر المكتبة أن يستبدل الكتب المكررة بكتب أخرى.

سابعاً: يجوز لناظر المكتبة أن يشتري ما يلزم لها من الكتب، أو ما يقع له بأسعار موافقة، ليرجع بالقيمة ويستوفىها من دائرة الأوقاف أو البلدية، أو من أهل الخير والبر.

ثامناً: يحق للقاضى الشرعى، أن يشتري الكتب التى توجد فى التركات للمكتبة المذكورة، ويكلف ناظرها بدفع القيمة وله أن يرجع بها على من ذكر.

تاسعاً: لا يجوز نقل الكتب من مقرها ولا تحويلها لمحل آخر، إلا بموافقة المجلس الإسلامى.

عاشراً: على ناظر المكتبة أن يلاحظ الكتب التي بها، ويدأب على حفظها، ويسعى في إيجاد ما ينقصها، ويجلد ما يحتاج منها للتجليد، ولا يعير المخطوطات والكتب النادرة.

وصدر لى من المحكمة الشرعية وثيقة بالنظارة عليها، وصحة وقفها بتاريخ ٧ ربيع الثانى سنة ١٣٥٤هـ و ٨ تموز سنة ١٩٣٥م عدد ٣١٤ رقم ٤ وصورتها: "حضرة صاحب الفضيلة .. لقد وفقكم الله لتجديد "مكتبة الجامع العمري الكبير" فى غزة، الموقوفة لله تعالى وقفاً صحيحاً شرعياً ومعتبراً مرعياً، على من ينتفع بها من المسلمين فى الجامع والمكتبة المذكورين، وحيث أنها قد اشتملت على كتب قيمة تحتاج إلى من يدير شؤونها ويحافظ عليها، وينظمها التنظيم اللائق بها، لذلك ولما أعهدده فى فضيلتكم من طيب الخبرة والثقة وحسن الأمانة والمحافظة، فإنى عهدت إليكم بقوامة هذه المكتبة وعينت فضيلتكم ناظراً وأميناً عليها، آملاً أن تقوموا بهذه الوظيفة خير قيام، حسبة لله تعالى ولكم الأجر والثواب من الملك الوهاب والسلام عليكم، تحريراً فى اليوم السابع من شهر ربيع الثانى سنة أربع وخمسين وثلاثمائة وألف و ٨ تموز سنة ١٩٣٥م، قاضى غزة الشرعى "رامز مسمار"^(١)، ثم تقدمت عريضة من عموم العلماء والأهالى إلى المجلس الإسلامى، يطلبون فيها الاعتداد بهذه المكتبة، وتخصيص مساعدة لها وراتب لناظرها، أسوة بمكتبة "القدس" و"الخليل" و"يافا" و"عكا"، وتذيلت بتقرير من فضيلة القاضى الشرعى صورته " إن فضيلة الأستاذ المومى إليه حرى بأن يؤجر على عمله المتواصل الذى قام به فى إيجاد هذه المكتبة فى "المسجد الكبير بغزة"، ولاعتقداى بأن المجلس الشرعى الإسلامى الأعلى يقدر مثل هذه الأعمال

(١) رامز مسمار من أعضاء جمعية الهداية الإسلامىة، حسب ما جاء فى لائحة الأعضاء عن وثيقة (بحوزة المحقق).

الجليلة، ويحرص على حفظ هذه الآثار القيمة، فلذلك أرفع هذه العريضة لمقام المجلس الموقر، راجياً إجابة هذا الطلب، وفى الختام أرجو التفضل بقبول فائق الاحترام، محرراً فى ٥ شعبان سنة ١٣٦٠ و ٢٨ / ٨ / ١٩٤١م، قاضى "غزة" الشرعى "محمد نسيب البيطار"، كما أن لجنة توجيه الجهات أيدت الوثيقة الشرعية بقرار صورته: "بناء على طلب مأمور أوقاف غزة، المتضمن طلب تعيين فضيلة الأستاذ، ...^(١) قيماً على مكتبة الجامع الكبير العمري، لضرورة ذلك، لاهتمامه فى جمع كتبها، ومسايعه المشكورة فى تنظيمها، وحيث أن فضيلة الأستاذ ... المذكور أهلٌ لهذه الوظيفة، وأمين على هذه المكتبة جد الأمانة، ولما نعده فيه من غيرة عليها، وحيث أنها من الجهات العلمية وهى من وظيفة لجنة توجيه الجهات، كما هو مبين فى النظام المذكور، لذلك فإننا نقررتعيين فضيلة ... حافظاً لهذه المكتبة وقيماً على إدارة شؤونها، محرراً فى اليوم الحادى والعشرين من شهر شعبان المعظم سنة ١٣٥٤هـ الموافق ١٨/١١/١٩٣٥م، رئيس لجنة توجيه الجهات قاضى "غزة" الشرعى أعضاء "خليل الحلیمی"، "إبراهيم عاشور" مأمور الأوقاف، "جميل الشهابى"، ولم ينجز الطلب لغيبة سماحة رئيس المجلس الأعلى الحاج "أمين الحسينى" إلى أن وافانى هذا التحرير من حضرة مأمور أوقاف، "يسرنى أن أخبركم بأن المجلس الإسلامى الأعلى، وافق على تعيينكم أميناً لمكتبة جامع غزة العمري الكبير، براتب شهرى جنيهين فلسطينيين، وذلك بقرار مؤرخ فى ٢٨ ربيع الثانى سنة ١٣٦١هـ و ٣ أيار سنة ١٩٤٢م، العدد ٣٨٠ الرقم مكتبة ٣/٢، اعتباراً من أول حزيران سنة ١٩٤٢، وكان هذا تقديراً لأتعبكم، وجهودكم التى بذلتموها مدة طويلة فى سبيل تنظيم المكتبة، والمحافظة على ما فيها من كتب قيمة، والله يجزى من أحسن عملاً، والسلام

(١) فراغ فى الاصل حيث أنه نموذج لوظيفة المكتبة.

عليكم ورحمة الله وبركاته، العدد ٢٦٥ الرقم ١/٤/١٦ التاريخ ٣ جمادى أول سنة ١٣٦١ و ١٩/٥/١٩٤٢م، مأمور أوقاف غزة "ناجى صلاح" وهذه الحالة تعطينا درساً عظيماً فى كون المشاريع العامة والمصالح الخيرية، لا تقوم إلا بالإخلاص والجد والمثابرة، وبمقدار ذلك يكون التوفيق من الله والقبول والنجاح، وبذلك ساوت غزة غيرها من بلاد فلسطين التى تمتاز بمكاتها وتزدهى بمآثرها وذخائرها، وفى ذلك يقول العلامة الأديب الشيخ "محيى الدين الملاح الطرابلسى"^(١) حاكم الصلح "بغزة".

أبا عمر لا زلت بالفضل تظهر

وتبدي سجل المكرمات وتنشر

ودمت لدار الكتب خير عميدها

بفضلكم تزداد نشرأ وتكثر

لك الهمة السماء فى رفع ذكرها

إلى مستوى عنها سواها يقصر

وقال حفظه الله مقرظاً لها فى ٣ صفر سنة ١٣٥٦هـ:

لمكتبة ضمت نفيساً من الكتب

بغزة تغنى زائريها عن الصحب

نديمك فيها كل حبر مؤلف

وبحر خضم العلم علامة ندب

وخير رفيق المرء يهديه رشده

كتاب جليل نفعه لذوى اللب

(١) انظر ترجمته فى مقدمة المحقق.

فيمم حماها تلق فيها رئيسها
 أبا عمر يلقاك فى صدره الرحب
 فسله الذى تختاره من علومها
 ومن كل فن راق فى الشرق والغرب
 ورد منهلاً منها يروى ظمأه
 وحدث ولا إثم عن المورد العذب
 وعد شاكراً "الطبائع عثمان" إنه
 مؤسسها والشكر يحمى للنجب
 وللسادة الأخيار أعضائها الأولى
 لقد بذلوا فى شأنها منتهى الرغبة^(١)

(١) هـ/ع/ص ١٧٣: ((وقد أصبحت تزدهى برونقها وتزدان بحسن ترتيبها وتنظيمها وضمت زيادة عن كتب التفسير والحديث والفقهاء والفتاوى والأصول والأدب والمجلات الكبيرة والطب والفلك وكثير من الكتب المتنوعة فى مختلف العلوم والفنون ويؤمها كثير من الأساتذة والمدرسين والمعلمين والمحامين والقضاة وتلاميذ المدارس وطلبة العلوم ويستعيرون منها ما يريدون وبلغ عدد من استعار كتباً فى نحو عشر سنين من تأسسها ٧٥٠ وبلغ عدد الزوار لها من الأجانب وأهل البلاد والحكام والضباط ١٨٠ .

بيان ما وجد ويوجد من المكاتب فى العواصم والبلاد الإسلامية^(١)

١- خزائن الخلفاء العباسيين "ببغداد" وقد نالها من التتر ما نالها من رميها فى الدجلة وحرقتها^(٢).

(١) أورد القلقشندى نبذة عن مكتبات حواضر العالم الإسلامى فى كتابه فقال : " قد كان للخلفاء والملوك فى القديم بها فريد اهتمام وكمال اعتناء حتى حصلوا منها على العدد الجم ، وحصلوا على الخزائن الجليلة . ويقال إن أعظم خزائن الكتب فى الإسلام ثلاث خزائن: أحداها : خزانة الخلفاء العباسيين ببغداد ، فكان فيها من الكتب ما لا يحصى كثرة ، ولا يقوم عليه نقايبه ، ولم تزل على ذلك إلى أن دهمت التتر ببغداد وقتل هولاء المستعصم آخر خلفائهم ببغداد فذهبت خزانة الكتب فيما ذهب ، وذهبت معالمها وأعفيت آثارها . الثانية : خزانة الخلفاء الفاطميين بمصر وكانت من أعظم الخزائن وأكثرها جمعاً للكتب النفيسة من جميع العلوم على ما سيأتى ذكره فى الكلام على ترتيب مكتبة الديار المصرية فى المقالة الثانية ولم تزل على ذلك إلى أن انقرضت دولتهم بموت العاضد آخر خلفائهم واستيلاء السلطان صلاح الدين يوسف بن أيوب على المملكة بعدهم ، فاشترى القاضى الفاضل أكثر كتب هذه الخزانة ، ووقفها بمدرسته الفاصلية بدرب ملوخيا بالقاهرة ، فبقيت فيها إلى أن استولت عليها الأيدى فلم يبق منها إلا القليل . الثالثة : خزائن خلفاء بنى أمية بالأندلس ، وكانت من أجل خزائن الكتب أيضاً ، ولم تزل إلى انقراض دولتهم باستيلاء ملوك الطوائف على الأندلس فذهبت كتبها كل مذهب أما الآن فقد قلت عناية الملوك بخزائن الكتب ، اكتفاء بخزائن كتب المدارس التى ابتنوها من حيث أنها بذلك الأمس ، واعلم أن الكتب المضافة أكثر من أن تحصى ، وأجل من أن تحصر لا سيما الكتب المضافة فى الملة الإسلامية فإنها لم يضاف مثلها فى ملة من الملل ، إلا قام بنظيرها أمة من الأمم ، إلا أن منها كتب مشهورة قد توفرت الدواعى على نقلها والإكثار من نسخها وطارت صيتها فى الآفاق ورغب فى اقتنائها. انظر: (صبح الأعشى فى صناعة الإنشا)، تأليف: (أحمد ابن على القلقشندى، الجزء الأول ص ٣٥٧ - ٣٥٨، دار الفكر للطباعة والنشر والتوزيع).

(١) أنشأ العباسيون مكتبة فى بغداد سموها «بيت الحكمة»... وكان بيت الحكمة عبارة عن مجلس للترجمة والنسخ والدرس والتأليف. فيجلس النساخ فى أماكن خاصة بهم ينسخون لأنفسهم وبأجور معينة، وكذلك المترجمون والمؤلفون والمطالعون. وكان لبيت الحكمة «قيم» يدير شؤونه يسمى صاحب بيت الحكمة ثم أنشأ البغداديون المكتبات على مثال بيت الحكمة، أشهرها مكتبة =

٢- خزائن الفاطميين "بمصر ومكتبة الإسكندرية ووطننا" (١).

٣- خزائن الأمويين بالأندلس (٢) مع ما فى بلاد الغرب من المكتبات ومنها

جامع الزيتونة .

= وقفها سابور بن أردشير وزير بهاء الدولة فى مجلة بين السورين فى الكرخ فى سنة ٣٨١هـ وجعل فيها أكثر من عشرة آلاف مجلد كلها بخطوط الأئمة المعتبرة، وكان المؤلفون يقفون عليها نسخًا من مؤلفاتهم. واحترقت فيما احترق من مجال الكرخ عند مجئ طغرل بك أول ملوك السلجوقية إلى بغداد ٤٤٧هـ. اهـ. انظر: تاريخ التمدن الإسلامى لجرجى زيدان. ج٣ / ص ٢٢٦ - ٢٢٧. وراجع بالتفصيل عن مكتبات المسلمين فى بعد وبصورة شاملة كتاب: «المكتبات والمكتبات فى العصور الوسطى» الشرق المسلم - الشرق الأقصى للدكتور: شعبان عبد العزيز خليفة (ص ٢٨١ - ٢٩٣). نشر الكتاب فى القاهرة: الدار المصرية اللبنانية/ ط١، ١٩٩٧م.

(١) «واقندى بخلفاء بغداد والأندلس الخلفاء الفاطميون بمصر، بدأ بذلك منهم العزيز بالله ثانى خلفائهم، تولى سنة ٣٦٥هـ وهو شاب، فاستورر يعقوب بن كلس، وكان يعقوب مديراً ومحباً للعلم، فرتب له الدواوين وقرب إليه العلماء على اختلاف طبقاتهم وأجرى لهم الأرزاق وحجبه إلى الخليفة اقتناء الكتب، فجمع منها جانباً كبيراً خصص لها قاعات فى قصره وسماها «خزانة الكتب» وبذل الأموال فى الاستكثار من المؤلفات المهمة فى التاريخ والأدب والفقه وكانت تحوى ١,٦٠٠,٠٠٠ كتاب فى الفقه والنحو واللغة والحديث والتاريخ والنجامة والروحانيات والكيمياء، منها ١٨,٠٠٠ كتاب فى العلوم القديمة، منها ٦٥٠٠ جزء من كتب النجوم والهندسة والفلسفة خاصة غير أدوات الهندسة والفلك. وقد كان مصير هذه المكتبة أن ألقى بعض كتبها فى النار والبعض الآخر فى النيل وترك بعضها فى الصحراء فسفت عليها الرياح حتى صار تلالاً عرفت بتلال الكتب، واتخذ العبيد من جلودها نعالاً مما يطول شرحه. وبالإجمال فقد طرح ما بقى منها عند دخول الأكراد للمبييع فى أواسط القرن السادس، وكان فى جملة ما أخرجوه من تلك القصور نحو ١٢٠,٠٠٠ كتاب أعطاها صلاح الدين للقاضى الفاضل عبدالرحيم البيسانى. نفس المصدر السابق ص ٢٢٨ - ٢٢٩ (بتصرف). وراجع بالتفصيل عن خزائن الفاطميين ومكتبة دار الحكمة: كتاب خليفة (سبق ذكره) (ص ٢٩٣ - ٣٠٠). وانظر كتاب «تاريخ المكتبات فى مصر فى العصر المملوكى» / تأليف السيد السيد النشار. (ص ٦٤ - ٧٢). القاهرة: الدار المصرية اللبنانية ط١، ١٩٩٣م.

(٢) مكتبات الأندلس: «واقندى بنو أمية فى الأندلس، بالعباسيين فى بغداد وأنشأوا فى قرطبة مكتبة جمع إليها الكتب فى أنحاء العالم، فكان يبعث فى شرائها رجالاً من التجار ومعهم الأموال، ويحرضهم على البذل فى سبيلها لينافس بنو العباس فى اقتناء الكتب وتقريب العلماء. وجعلوا المكتبة فى قاعات خاصة من قصر قرطبة أقاموا عليها مديراً ومشرفاً ووضعوا لها الفهارس لكل لكل موضوع على حدة، وذكروا أن فهارس الدواوين وحدها ٤٤ فهرساً فى كل فهرس عشرون =

٤- الدولة العثمانية بالآستانة^(١) وصنف فيها كتاب كشف الظنون عن أسماء الكتب والفنون^(٢).

= ورقة، فإذا قدرنا الصفحة ٢٥ اسماً فقط كان مجموع عدد الدواوين ٤٤,٠٠٠ كتاب، فكيف بآخر الكتب؟ ولا نتظنا نبالغ إذا سلمنا مع ابن خلدون والمقرئ أن مجموع ما حوته تلك المكتبة ٤٠٠٠٠ مجلد. وهكذا أصبح حب الكتب في الأندلس سجية في أهلها وأصبح اقتناؤها من شارات الوجاهة والرياسة عندهم اهـ. نفس المصدر السابق ص ٢٢٨/٣. وراجع كتاب: د/ شعبان عبد العزيز خليفة المشار إليه ص ٣٠٥ - ٣٠٧.

(١) هذه المكتبات الغنية بما حوته من الذخائر التي كانت تجلب من أقاصى حواضر العالم الإسلامي (القاهرة - دمشق - بلاد المغرب العربي - ومكتبات آسيا وغيرها) وللأسف كثيراً منها لم يفهرس إلى الآن حيث أن مكتبات الغرب لم يبق منها مكتبة إلا وقد صنع لها فهرس علمية دقيقة. بهذا الصدد انظر كتاب تاريخ التمدن لزيدان حيث يسرد فيه جميع أسماء مكتبات تركيا التي وقف عليها. (ج ٣/ص ٢٣٣ - ٢٣٤) وانظر ما كتبه الدكتور رمضان ششن في كتابه القيم: «نوادير المخطوطات في مكتبات تركيا» جزآن نشر في بيروت في سنة ١٩٨٠م (تقريباً). ووقفت على مقالة مهمة للدكتور أيمن فؤاد سيد عن مكتبات تركيا وله فيها ملاحظات وتنبهات مهمة وأهم مصدر لسرد محتويات هذه المكتبات هو كتاب «كشف الظنون عن أسامي الكتب والفنون» لحاجي خليفة مع جميع ملاحقه.

(٢) كشف الظنون في أسامي الكتب والفنون. وهو معجم لأسماء المؤلفات العربية فيه نحو ١٤٥٠٠ اسم مرتبة على الحروف الأبجدية، ويلحق اسم الكتاب باسم مؤلفه وسنة وفاته وموضوع كتابه. وإذا كان له شروح أو ترجمات ذكرها وذكر أصحابها، وسن وفاتهم، وقد صدر الكتاب عقد مات تاريخية النقادية في أحوال العلوم وماهيتها وغايتها وأقسامها، وفي العلوم الإسلامية والمؤلفين والمؤلفات وفي الخط وتاريخه وغير ذلك وينطوي في أثناء أسماء الكتب أسماء العلوم وذكر أحوالها. فهو خزنة علم وأدب وتاريخ غنية. وقد نشره فلوغل المستشرق في ليبسك ولين من سنة ١٨٣٥ - ١٨٥٨م مع ترجمة لاتينية في سبعة مجلدات كبيرة. ووضع بجانب أسماء الكتب أرقاماً متسلسلة من ١ - ١٤٥٠١ وذيله بمجلد كبيره فيه فهرس أبجدي بالإنجليزية لأسماء المؤلفين. وضمنه قوائم المكاتب الموجودة في عصر الناشر بدمشق والقاهرة وحلب والآستانة ورددس وهي نحو ٢٥ مكتبة بلغ عدد كتبها نحو ٣٠,٠٠٠ كتاب ورتب ككتب كل مكتبة حسب الموضوعات وقد طبع كشف الظنون أيضاً في مصر سنة ١٢٤٧ وفي الآستانة في مجلدين سنة ١٣١١. وله ذلك اسمه «أتارنو» لأحمد حافظ زاده المتوفى ١٨هـ ذكر فيه أهم الكتب التركية الفارسية التي ظهرت بعد كشف الظنون، نشر في ذيل طبعة فلوغل المتقدم ذكرها. انظر: تاريخ آداب اللغة العربية لجرجي زيدان ج ٣/ص ٣٤٠.

وهناك كتاب آخر بمثابة ذيل لكشف الظنون بعنوان «أسماء الكتب المتمم لكشف الظنون» تأليف: عبد اللطيف بن محمد رياض زادة من أعلام القرن ١١هـ تحقيق وتوضيح د/ محمد التوحيي. =

٥- الدولة المصرية بالقاهرة^(١) ونظمت فى عهد محمد على باشا وعرفت بالكتبخانة الخديوية وبلغ فهرسها ستة عشر مجلداً .

٦- مكتبة "الملك الظاهر بيبرس" "بغزة"^(٢) وبلغ ما حوته عشرين ألف كتاب وذهبت بسبب الحروب .

٧- مكتبة "الملك الظاهر بيبرس" "بدمشق"^(٣) وهى موجودة عامرة ولها أمناء وخدمة .

٨- مكاتب فى بلاد الغرب "لخير الدين باشا" "بتونس" ومكتبة القرويين "بفاس" ومكتبة الشريف "بوزان" ومكتبة "برسلون بأشبيليا" .

٩- مكاتب فى بلاد "اليمن" .

١٠- مكاتب فى بلاد الأتراك ومنها مكتبة "أزمير وسلانيك" و"مناستر

= نشر فى القاهرة مكتبة الخانجى . وراجع مقدمة كشف الظنون . ج ١/ ص ١ - ٢٧ .
نبذة عن مؤلف الكتاب: «حاجى خليفة»: هو «مصطفى بن عبد الله (١٠١٧ - ١٠٦٧هـ) (١٦٠٩ - ١٦٥٧م) ويلقب «بكاتب حلبى» وقد عمل فى الجيش، وعين فى منصب «الخليفة أى المساعد الثانى فى ديوان المحاسبة» فلقب بحاجى خليفة. وقد تفرغ للعلم وكان عالماً وأديباً له همة عالية ونفس طويل فى التأليف اهـ. انظر: «المختار فى التراث العربى» د/ لىلى الصباغ دمشق. مطابع وزارة الثقافة ١٩٨٣م. وراجع مقدمة كشف الظنون بصدد ترجمة حاجى خليفة وقد كتب عنه كثيراً من الكتب والدراسة (المحقق).

(١) عن هذه المكتبات بالتفصيل انظر: تاريخ التمدن ج ٣/ ص ٢٢٨ - ٢٣٠ تحت عنوان «مكتبات مصر» .

(٢) انظر مقالة للمحقق بعنوان: «فنائس المخطوطات العربية فى فلسطين» ديوان «ابن زقاعة الغزى» نشرت هذه المقالة فى مجلة الإسراء المقدسة سنة ١٩٩٨م ع ١٣ وراجع ما كتبه فى المساجد الأثرية بعنوان: «مكتبة الجامع الكبير وفنائس مخطوطاتها». وقد تقدم الحديث عن هذه المكتبات حيث تحدث عنها الطبايع بعد حديثه عن الجامع العمري. وللمحقق دراسة موسعة عن هذه المكتبات ومخطوطاتها، سيتم نشرها فيما بعد - إن شاء الله - .

(٣) انظر: تاريخ التمدن عن مكتبات بلاد الشام، ٣/ ٢٣٠ - ٢٣٢ مصدر سبق ذكره.
وصدر عن المجمع العلمى بدمشق فهرس ضخم لهذه المكتبة جاء فى عدة أجزاء حيث غطى جميع محتوياتها بما حوته من كنوز وذخائر .

- وسيرون" و"أدرنة" و"بورصة" و"قونية" و"مغنيا" .
- ١١- مكاتب في بلاد الهند .
- ١٢- مكتبة "الجامع الأزهر" مع ما فيه من مكاتب الأروقة .
- ١٣- مكتبة الحرم "بمكة المكرمة"^(١) وفيها نحو عشرين ألف كتاب وقد زرتها وفيها كثير من كتب الزيدية .
- ١٤- مكتبة "الحرم النبوي بالمدينة المنورة" لشيخ الإسلام "عارف حكمت" وهى قريبة من باب جبريل وفيها نحو خمسة آلاف وأربعمائة كتاب .
- ١٥- مكتبة "الحرم النبوي بالمدينة المنورة" للسلطان "محمود" وفيها نحو أربعة آلاف وخمسمائة كتاب .
- ١٦- مكتبة "الحرم النبوي بالمدينة المنورة" للسلطان "عبد الحميد" الأول بها نحو ألف وستمائة كتاب .
- ١٧- مكتبة "بشير أغا" "بالمدينة المنورة" بزقاق الخياطين بها نحو ألفين كتاب وفيها كتب خانات يبلغ مجموعها ثلاثين ألف كتاب نادرة المثال ولو جمعت فى محل واحد لكان ذلك أنفع .
- ١٨- مكتبة "المسجد الأقصى ببيت المقدس"^(٢) .
-
- (١) مكتبة الحرم المكى الشريف: «تعد من أولى المكتبات الإسلامية العربية وتمتاز بأهمية خاصة بحكم موقعها بجوار بيت الله الحرام مهوى أفئدة المسلمين من شتى أقطار الأرض». كانت هذه المكتبة تسمى سابقًا المكتبة السليمانية أو المجيدية، نسبة إلى السلطان عبد المجيد العثماني الذي أسسها. عن هذه المكتبة وتاريخ نشأتها وللتعرف على محتوياتها انظر: «معجم مؤلفى مكتبة الحرم المكى الشريف» ١٤١٦هـ/ ١٩٩٦م إعداد: عبد الله بن عبد الرحمن المعلمى الرياض: (مطبوعات مكتبة الملك فهد الوطنية - السلسلة الثالثة (٢٤). بتاريخ ١٩٩٦م. (ص ٩ - ١٦) مقدمة الفهرس.
- (٢) مكتبة المسجد الأقصى المبارك: تقع هذه المكتبة فى جامع المغاربة بالمسجد الأقصى الشريف، وهى خزائن لطيفة كانت من ضمن محتويات المتحف الإسلامى الذى أسسه مجلس الأوقاف =

- ١٩- مكتبة "الخالدية بيت المقدس"^(١) وفيها مكاتب قيمة بدور العلماء السابقين واللاحقين، لها قيمتها .
- ٢٠- مكتبة الحرم الإبراهيمي بمدينة الخليل^(٢) وأكثرها مخطوطة ولكنها مهجورة تحتاج لعناية .
- ٢١- مكتبة "أحمد باشا الجزائر" "بعكا"^(٣) وفيها كمية كبيرة من المخطوطات وفيها كتب قيمة .
- ٢٢- مكتبة "محمد باشا أبو نبوت" "بيافا" وفيها كمية كبيرة من المخطوطات، وفيها كتب قيمة .

= الإسلامى . وهى خزائن قيمة بما تحتوى عليه من المصاحف والربعات النفيسة . وفى هذه الخزائن نحو عشرة آلاف كتاب أكثرها مطبوع، وفيها ألف مخطوطة . نصفها أجزاء من القرآن الكريم، وهى مفتوحة الأبواب للمطالعين . . . ولهذه الدار فهرست مخطوطة . انظر كتاب «المخطوطات العربية فى فلسطين» للدكتور/ صلاح الدين المنجد (ص١٢) . وراجع «فهرس مخطوطات مكتبة المسجد الأقصى (٢/١) إعداد: خضر إبراهيم سلامة - عمان: مؤسسة آل البيت .

(١) المكتبة الخالدية: وهى أعظم دور الكتب فى القدس . تقع فى خط باب السلسلة عن يمين القاصد إلى الحرم الشريف . «وهى المدرسة المعروفة باسم بركة خان التى آك ملكها إلى آل الخالدى منذ عدة قرون خلت . ولما انتقلت إلى ملك السيدة الجليلة خديجة خانم الخالدى ابنة القاضى موسى أفندى الخالدى . . أوصت ولدها الحاج راغب أفندى رئيس المحكمة الشرعية ببيافا أن يجعلها وقفاً ويضع فيها كتب الأسرة الخالدية . وتم إنجاز هذا المشروع الحضارى بمعونة علامة الشام الشيخ طاهر الجزائرى فرتب كتبها وأشرف على عمل فهرس اشتمل على أسماء الكتب الموجودة فيها» وتحتوى المكتبة الخالدية على عشرة آلاف مصنف فيها نحو خمسة آلاف مخطوطة من كل نوع من الأنواع العلمية العربية والإسلامية اهـ .

انظر: مقالة بعنوان «من مكاتب بيت المقدس - المكتبة الخالدية» بقلم: سميح حمودة (نشرت فى جريدة الفجر المقدسية بتاريخ ١٩٨٨/٩/٥م ع ٤٨٤١) .

(٢) انظر: فهرس مخطوطات الحرم الإبراهيمي بمدينة الخليل . للدكتور/ محمود عطا الله . نشر فى عمان (مجمع اللغة العربية) .

(٣) المكتبة الأحمدية فى عكا . وقد كانت هذه المكتبة مكتبة للمدرسة الأحمدية ولجامع أحمد باشا الجزائر فى آن واحد، ولا يزال قسم من كتبها ومخطوطاتها موجوداً فى الجامع حتى اليوم . الموسوعة الفلسطينية - القسم الثانى - الدراسات الخاصة ج٣ ص ٢٨٦ .

٢٣- مكتبة "الجامع الكبير العمري" (١) "بغزة" وهذه المكتبات الخمسة مضبوطة بالأوقاف تحت إدارة المجلس الإسلامي (٢).

(١) تقدم الحديث عنها.

(٢) بصدد التعرف على دور الكتب وخزائن المخطوطات في فلسطين انظر:

- ١ - المخطوطات العربية في فلسطين. للدكتور/ صلاح الدين المنجد. نشر في حلقات متتالية في مجلة المجمع العلمي العربى فى دمشق (مجمع اللغة العربية حالياً). وتم إخراجة فى كتاب فى السنوات الأخيرة.
- ٢ - الموسوعة الفلسطينية - قسم الدراسات (الدراسات الخاصة الجزء الثالث) (ص ٢٨٢ - ٣١٢) المكتبات الفلسطينية منذ الفتح العربى الإسلامى حتى سنة ١٩٨٥. بحث للدكتور كامل جميل العسلى.
- ٣ - تراث فلسطين فى كتابات عبد الله مخلص للدكتور/ العسلى أيضاً حيث جمع فيه كثيراً من مقالات العلامة مخلص رحمه الله عن تاريخ وتراث بيت المقدس وفلسطين. وفيه فوائد جمة. نشر الكتاب فى عمان - دار الكرمل سنة ١٩٨٦. تقريباً.
- ٤ - الفهارس التى قام بإعدادها الأستاذ / خضر سلامة - أمين مكتبة المسجد الأقصى المبارك. فهرس مخطوطات المسجد الأقصى ١/٢ وفهرس مخطوطات المكتبة البديرية (جزآن). وله عدة مقالات عن دور الكتب ومؤسسيها نشر فى الدوريات الفلسطينية.
- ٥ - الفهارس التى قام بإعدادها الدكتور محمود عطا الله: فهرس مخطوطات الحرم الإبراهيمى فى مدينة الخليل.. فهرس مخطوطات مكتبة الحاج نمر النابلسى وفهارس أخرى قام بعملها. (مخطوطات الجامع العمري فى مدينة غزة).

كنيسة برفيروس

هى الكنيسة الصغيرة التى بناها القديس "برفيوريوس" أسقف "غزة"، من بقية العمدة والأحجار التى زادت عن بناء الكنيسة الكبيرة، التى خطت بموضع "الهيكل الوثنى إيرينى" المتقدم ذكر ذلك، وتعرف بكنيسة "الروم الأرثوذكس"، وكنيسة المقبرة، لأنها بفنائها وهى مشتملة على خيمتين كبيرتين، وعمودين لاصقين بالجدارين القبلى والشمالى، وبقيت على حالها وتجددت قصارتها وزخرفتها، ووسع بابها وكتب عليه باليونانية والعربية ما صورته "بسم الله الحى الواحد القدوس، ابتداء عمارة هذه الكنيسة بسعى الأب "برفيوريوس" مطران "غزة" سنة ٤٢٥م بأيام الملك "أركادوس"، وقد جرت قصارتها فى مدة البطريك الأورشليمى "كرالوس" والأب "فلمنوس"، بمناظرة المهندس "بلاشونى شار يوم" الكائن مصروفها من القيامة المقدسة، ومن بعض مسيحي "غزة" سنة ١٨٥٦م مسيحية بشهر ذار، وبها قبر القديس "برفيوريوس"، وعليه تاريخ وفاته سنة ٤٥٠، وبها غرفة صغيرة بناها الصليبيون، وفى الحرب العامة حصل بها بعض خراب، وزالت زخرفتها فحصل تصليحها من الأهالى، ثم جاء من مصر التاجر الكبير "جورج بك أيوب" فجدد تبليطها وقصارتها، وأعاد زيتها وزخرفتها، وبلغت نفقته عليها ألفاً وثمانمائة جنيه، والرئيس الروحى بها، صاحبنا الوفى الخلق المثقف الوطنى "نيافة الأب إلياس الرشماوى الخورى" النبيل صاحب التصانيف تولى رئيساً روحياً "لغزة" سنة ١٩٢٤م، بعد أن كان هنا بشرق الأردن، وهو رئيس المحكمة الكنائسية فى أنحاء جنوب فلسطين، وحمدت سيرته، ولما أرادت البطركية نقله من "غزة" قامت الأهالى مسيحيون ومسلمون، وطلبوا إبقاءه فى مركزه، لحسن أخلاقه وسيرته، فأجابهم قداسة البطرك لذلك.

جامع كاتب الولاية

وهو مجاور للكنيسة المذكورة، قيل إنه كان مقراً "ليوحنا" مؤلف "سلم الفضائل"، وأقيم رئيساً بدير طور سيناء^(١)، وبعد الفتح العمري، اتخذ جامعاً ثم خرب وتجدد بعد الحروب الصليبية، وأنشئت له منارة ومنقوش عليها من الجهة الشرقية فوق سطح الجامع بعد البسملة "أمر بعمارة هذه المثذنة مولانا المقر الأشرف السيفى أفنان العلائى نائب السلطنة الشريفة بغزة المحروسة" ابتغاء لوجه الله تعالى فى مستهل ذى الحجة الحرام سنة ٧٢٥، وذلك فى أيام "السلطان الناصر محمد بن قلاوون"، ثم دثر فأمر بإنشائه وتجديده "أحمد بيك كاتب الولاية"^(٢) فى أوائل ذى القعدة سنة ٩٩٥هـ، كما هو منقوش على بابه وذلك فى أيام السلطان "مراد ابن السلطان سليم الثانى"، واشتهر به وصار يعرف بجامع كاتب الولاية، لأن "غزة" بعد الإمارة والنيابة صارت فى عهد الدولة العثمانية ولاية كبيرة، تمتد من رفح إلى عكا، ومن البحر إلى العقبة، ولأهميتها كان مركز الوالى بها، وقد يعبر عنه فى الصكوك الشرعية بجامع كاتب الولايات جمع ولاية، كأن "أحمد بيك" المذكور تنقل بوظيفة الكتابة من ولاية لأخرى، ثم تجدد فيه إيوان بصحنه،

(١) هـ/ع/ص ١٧٥: ولد بفلسطين نحو سنة ٥٢٣م، وترهب فى صباه وألف ثلاثين مقالة فى الفضائل، وتوفى سنة ٦٠٣م وله من العمر ٨٠ سنة وتقدم أن الصليبيين بنوا كنيسة القديس يوحنا .

(٢) يقول العارف: "هناك من يعتقد أن الذى أمر ببناء هذا الجامع هو عمر بن العاص، وذلك عند فتحه غزة وقد بناه قريباً من الكنيسة عملاً بوصية الخليفة عمر بن الخطاب الذى أوصى ببناء جامع بالقرب من الكنيسة كلما أمكن ذلك وعلى قول آخر أن أصله دير وأنه كان يسمى (دير كاتب سلم الفضائل). وهذا الجامع هو الوحيد الذى تصلى فيه النساء صلاة الجمعة. انظر تاريخ غزة

وصار له أوقاف" ^(١) تقوم بشعائره، ثم ضبط مع الأوقاف العمومية، وزيد ارتفاع منارته بعد الحرب العامة، وتجددت قصارته، وفيه محراب كبير ومنبر وهو من المساجد المعمورة، وكان يقوم بوظيفة الإمامة والخطبة والتدريس فيه شيخنا "العلامة الشيخ يوسف شراب" ^(٢) وأنا بنى عنه فيه عند سفره لمصر سنة ١٣٢٣هـ، وبعد الاحتلال قام بذلك صاحبنا الفاضل "الشيخ إبراهيم عاشور".

(١) ذكر الطبايع أن من ضمن موقوفاته حاكورة في دفتر الوقف وذكر أسماء الموظفين التابعين له عن دفتر وقف (مخطوط) ق (١٤).

(٢) راجع ترجمته في قسم التراجم (مج ٤ / ص ٣٧٩ - ٣٨٩).

جامع الشجاعية الكبير المعروف بجامع ابن عثمان

وهو جامع قديم بوسط سوق محلة الشجاعية، واشتهر أن الجانب الشرقي منه "عمرى" وهو بيت كبير فيه محراب ومنبر، ثم زيد فيه الإيوانات القبليّة والشمالية والغربية، وجعل له فيها بابان كبيران، ومنقوش على الباب القبلي " أمر بإنشاء هذا الجامع المبارك " المقر الأشرف العالى المولى السيدى المالكى المخدومى العلائى أقبغا الطولوتمرى الملكى الناصرى أعز الله أنصاره " بتاريخ رجب الفرد سنة ٨٠٢ هـ. ومنقوش على الباب الشمالى " هذا ما أوقف العبد الفقير إلى الله تعالى " أزدك السيفى الملكى الأشرفى الظاهرى " أعزه الله تعالى، جميع القيسارية والأربع حوانيت مجاورة " الشيخ ابن مروان والدار " سكن الواقف جميع ذلك وقفاً على مصالح المدرسة، والسبيل وكتاب الأيتام، وخبز الصدقة والمسجد المجاور، سكنه وما فضل من ذلك يكون للجامع بتاريخ شهر شوال سنة ٧٩٧ هـ، ثم تجدد بناء الجهة الشرقية، ومكتوب بوسط جدارها " أمر بعمارة هذا الجامع المبارك بعد الهدم والخراب، مولانا السلطان الملك المؤيد " أبو النصر شيخ أعز الله أنصاره، بمباشرة المقر " الملكى العالى السيفى أبو بكر اليغمورى حاجب الحجاب بمدينة " غزة " المحروسة، بتاريخ شهر شعبان سنة ٨٢١ هـ. وأنشئت الإيوانات التى بصحن الجامع قبل تجديد البيت المذكور بيسير ومنقوش على أسطوانة بالجهة الغربية منه: " أمر بإنشاء هذا الجامع المبارك، العبد الفقير إلى الله تعالى " المقر الأشرف العالى الأميرى الكبيرى الملكى المخدومى أزمير فير ابن دوادار المولى الشريف الملك الظاهرى " أعز الله أنصاره، وختم بالصالحات أعماله، فى رجب الفرد سنة ٨٠٠ هـ. ومنقوش فوق محرابه الداخلى " عمر هذا

المحراب وكذلك الفسقية والقبة أعلاه، بصحن الجامع ابتغاء لوجه الله، العبد الفقير إلى الله تعالى الصدر الأجل الكبير "الحاج علم الدين سنجر الجاولى" ^(١) "بغزة" أعزه الله بعزه وجعله في كنفه وحرزه، وذلك في سنة ٨٣٤ هـ " وكان هذه التعميرات ما كانت إلا للمزاحمة على الشهرة، بوضع التاريخ في جدرانه، ولو كانت يسيرة، ولم يشتهر بهم، وسكن "غزة" في أواخر القرن الثامن ناظر الحرمين الشريفين حرم "القدس" و"الخليل" "الشيخ شهاب الدين أحمد بن عثمان بن أحمد بن محمد بن عثمان النابلسي الأصل الخليلي التميمي"، فأجرى بالجامع المذكور ما يلزمه من التعميرات، وبقي مثابراً على إصلاحه وعمارته، إلى أن توفي بمكة سنة ٨٠٥ هـ، ولم ينقش اسمه على شيء من جدرانه لإخلاصه فاشتهر به، من ذلك التاريخ إلى يومنا هذا وبلغنى أنه عمّر جامعاً "بالخليل" وجامعاً "بالإسكندرية" وكلها تعرف به وترجمه السخاوى فى الضوء اللامع حتى قال فيه " وكان ديناً صالحاً منقطعاً بمسجده الذى بناه بغزة، وكان مقبول القول فى أهلها وللناس فيه اعتقاد، وسمى الذى بناه جامعاً أ.هـ فكانه بنى الغرفة الكبيرة التى بالإيوانات القبلىة ليقيم فيها، فاشتهر الجامع كله ببنائه لذلك، ولم يحصل ذلك لغيره، وستأتى ترجمته وفيه مغارة المغازين ومشتهر أنه دفن بها أربعون شخصاً من المجاهدين فى الحروب الصليبية، كما دفن فيه الأمير "يلخجا" نائب "غزة" أصله مملوك تركى من مماليك السلطان "الظاهر برقوق" وعين حاكماً "بغزة" سنة ٨٤٩ هـ وهو شجاع مقدم كريم وتوفى فيها سنة ٨٥٠ هـ، ودفن فى جامع ابن عثمان كما ذكره فى "الضوء اللامع"، وستأتى ترجمته ولعجمة اسمه وجهل الناس به صاروا يعبرون عنه بالشيخ مبارك،

(١) هو الأمير علم الدين سنجر بن عبد الله الجاولى. ولد سنة ٦٥٣ هـ / وتوفى سنة ٧٤٥ هـ. له ترجمة وافية فى نيابة غزة للدكتور عطا الله ص ٢٨٠-٢٨١.

وكم للناس من تحريف وتخليط ستري شيئاً منه عند ذكر "حانون وهوج ودير البلح ويبنى" وبالجملة فهذا الجامع من المعاهد الأثرية، والمعاهد القديمة، وكان يقيم فيه الأجلة من العلماء، ويتقلد وظائفه الفضلاء والصلحاء، ومنهم "الشيخ إبراهيم عدس"، كان إماماً وخطيباً فيه، وبعده ابنه الشيخ "عبد الله عدس"، ثم الشيخ "أحمد الصيرفي"، والشيخ "محمد الحلیمی"، والأعلام الشيخ "خليل الحلو"، والشيخ "راشد المظلوم"، والشيخ "عبد الوهاب الفالوجي"، و"العلامة الشيخ أحمد بسيسو" وولده الشيخ "عمر" والشيخ "محمد فاخرة"^(١) ثم آلت وظيفة الإمامة والتدريس، إلى العلامة الفقيه الشيخ "خليل الحلیمی" وانقطع فيه وألف عدة تصانيف وحوى كتباً عظيمة وصار فيه تعميرات وتصليحات كثيرة داخلاً وخارجاً، ولكنه في حاجة إلى العناية أكثر من ذلك، لقدم عهده وفي سنة ١٢٩٣هـ كان "الكنج أحمد بيكباشي العسكرية وقائمقام "غزة" تولى نظارة الأوقاف، فأجرى به تعميرات عظيمة، فقصره داخلاً، ومد سطحه وفرش أرضه وصحنه بالبلاط، كما فعل بالجامع الكبير المتقدم، أما التاريخ الموجود فوق المنبر فنقل إليه من "جامع الجاولي" ولذلك لم نذكره.

* * *

(١) هـ/ع/ص ١٧٦: والشيخ محمد الحلیمی.

مسجد ومدرسة الطواشي

وهي بمحلة "الجديدة" من الشجاعية، أنشئت في أواخر القرن الثامن، ومنقوش على بابها "أمر بإنشاء هذه المدرسة المباركة" المقر السيفي شاهين بن عبد الله الكجكي" معد القصر الشريف، وجعل البئر وقفاً على المدرسة المذكورة، وعلى الشعائر السائرة، وأنه أوقف جميع البيت "والياخور" على المدرسة، وجميع الحوض ظاهره وباطنه المعروف "بالجوبى" وباقي جميع الخان المخلد فيها، ودار في "مسيل المحروس"، والمدرسة وقفاً صحيحاً شرعياً سنة ٧٨٦ هـ واشتهر "بالطواشي"، وهو من ألقاب الأمراء في عهد دولة الجراكسة، وكان في مدة "السلطان الملك الظاهر برقوق"، وهو أول ملوك الجراكسة، الذين حكموا البلاد من سنة "٧٨٤ هـ إلى سنة ٩٢٣ هـ"، وكانت هذه المدرسة زاهرة بالعلم والعلماء، ثم صارت مركزاً للقضاة، حتى أتى إليها العلامة "الشيخ عبد الغنى النابلسي"^(١)، وذكرها في رحلته فقال: "ثم مررنا

(١) ترجم صاحب كتاب ذيل بشائر أهل الإيمان ترجمة جيدة فقال: "هو أعلم العلماء المحققين، الفاضل العارف، الجامع لدقائق العلوم والمعارف، صاحب التصانيف الفائقة، جامع أشنات المسائل الراقية، الغائص في بحار دقائق اليقين، الكاشف لأستار المشكلات عن رموز ابن عربي محيي الدين، المحقق صاحب العلوم الزاخرة، الشيخ المولى عبد الغنى النابلسي، فاضل أهل وقته وزمانه، حنفي المذهب، له تصانيف جديدة، وشروح ورسائل مفيدة، تجاوزت تصانيفه وتعليقاته وحواشيه المائة، يشهد له بالفضل أفاضل دمشق، وعلماء مصر والروم، اشتملت فضائله على أعلى مراتب أهل الطريقة والحقيقة، وهو شيخ مدرسة الشيخ الأكبر، والعلم الاظهر، سيدي محيي الدين، وهو الكاشف عن أستار غوامض رموز علومه على التحقيق واليقين، تخرج عليه أناس كثيرة، وانتفع به خلق في علمي الطريقة والحقيقة، يأتيه الفتوحات من بلاد العرب والعجم والروم، يفرقها على مستحقيها من مديري الشيخ وتلاميذه، طعن في السن وتجاوز الثمانين، شعاره شعار الدراويش، لايس خرافة العبادة البيضاء البيضاء، وعلى رأسه الكلاح.

ذيل بشائر أهل الإيمان بفتوحات آل عثمان (حسين خوجة ت ١١٤٥/١٧٣٢) تحقيق وتقديم:

الظاهر العموري -الدار العربية للكتاب- ص ٣٢٢، ٣٢٣ .

على مدرسة الطواشى، وهى الآن مسكن قضاة "غزة" وموضع حكمهم، ثم اتخذت مسجداً وزاوية للذكر والعبادة، وأقام فيها "الشيخ على المغربى"، وهو من صلحاء المغاربة، يقال إنه كان مجاب الدعوة، وكان للناس فيه اعتقاد كبير، ويذكرون له بركات وكرامات كثيرة، وهو من أهل القرن الثانى عشر، ولما توفى دفن بذلك المحل فاشتهر به، وجدده الأمير "محمد باشا" متصرف "غزة" وجعل لقبه غرفة ومنقوش على بابه: "هذا ضريح نوره فينا ضياه قد بهر، جدده وزير أهل المكارم والخير "محمد باشا عز له" ما مثله فى الكون مر آدم علينا حكمه وانصره نصراً معتبر، هذا بناء كامل "بمحمد خير الوزر وخير الدين" راجياً جنات عدن ونهر سنة ١٢١٥هـ."

"وخير الدين هذا مصرى يلقب بالنخال"، كان كاتباً بالمحكمة الشرعية، وشعره هذا يدل على ضعف الأدب فى ذلك العصر "بغزة".

جامع ومدرسة المحكمة البردبكية

وهو جامع متين شامخ البناء، وفيه غرف ومنازة متقنة البناء دقيقة الصنعة، وساحة واسعة أنشأ فى أثناء القرن التاسع، ومنقوش على بابه الشمالى، بعد البسمة وآية ﴿إِنَّمَا يَعْمُرُ مَسَاجِدَ اللَّهِ مِنْ آمْنٍ بِاللَّهِ﴾، بنى هذه المدرسة المباركة ابتغاء وجه الله تعالى، "المقر الأشرف العالى السيدى المالكى المحترمى السيفى بردبك الدوادار الملكى الأشرف" أعز الله أنصاره بتاريخ ذى الحجة الحرام سنة ٨٥٩ - وصى الله على سيدنا محمد وآله وصحبه وسلم تسليماً أبداً - وذلك فى أيام "الملك الأشرف أبو النصر إينال العلائى"، من ملوك الجراكسة، وكان هذا المعهد مدرسة علمية، ثم محكمة للقضاة، ولذلك اشتهر بالمحكمة البردبكية، ثم صار خاصاً للصلوات الخمس، وإقامة الجمعة، والعيدى، وفيه محراب كبير ومنبر متقن، وله أوقاف تقوم به، ثم طرأ خراب على بابه الشمالى، فجدد وفتح له باب من الجهة الغربية، وجعلت المعارف فيه مدرسة لتعليم الأولاد، وفى ساحته بجانب الجدار الغربى قبر قديم، اشتهر أنه قبر العالم الصالح الشيخ "محمد البياسى" وعليه تاريخ محيت كتابته والبياسى نسبة إلى بياسة مدينة كبيرة من "كورة جيان" "بالأندلس" و"بياس" مدينة صغيرة شرقى أنطاكية، ورأيت على القبر بلاطة منقوش عليها، هذا قبر "الشهيد محمد ابن المرحوم "الحاج درويش" توفى سنة ٨٢٢هـ، ورأيت فى طبقات الشافعية لابن السبكى، أن الفقيه "نصر بن إبراهيم المقدسى" من الطبقة الرابعة سمع الحديث "بغزة" عن "محمد بن جعفر المياسى" (١) فلعله

(١) ذكره السبكى بعد أن ترجم لنصر بن إبراهيم بن داود المقدسى ترجمة (٥٥ ج ٥ ص ٣٥١ - ٣٥٣). وفيما أورد شيوخه قال : سمع الحديث من جماعة وحدث كثيراً . سمع بدمشق من =

هو، وقد صار فيه عمارات من تبليط وترميم وقصارة قبل الحرب العامة وبعدها، و"مياس" (١) بلدة كانت مثل "الواردة" و"بيدا" و"نخلة" و"العريش" و"رفح" وذكرت في الفتوحات الإسلامية.



= عبد الرحمن بن الطنيز وعلى بن السمسار ومحمد بن عوف المزى . . . وبغزة من محمد بن جعفر الميماسي والميماس نسبة إلى ميماس (وليس المياسى). أ.هـ. انظر: طبقات الشافعية الكبرى للسبكي ت/ د. محمود محمد الطناحي وعبد الفتاح الحلوة، القاهرة: دار إحياء الكتاب العربي.

(١) مياس : فسرت المعاجم على أنها جمع " مومسة " ولكن ورد في طبعة ديوان حسان بن ثابت بعناية الدكتور وليد عرفات نقلاً عن مخطوطات المتحف البريطاني والمكتبة الوطنية في باريس وأحمد الثالث رقم ٢٦١٣ أن " الميس واحد المياس وهو الذى يسخر منه وليست المومسة والمومسة الفاجرة وجمعها موماس " وورد نقلاً عن مخطوطة أحمد رقم ٢٥٣٤ أن " الميس الذى يسخر منه " وهى جمع لفظة مأخوذة من كلمة UIUOS اليونانية التى أصل معناها المقلد أو المشخص، وهى كلمة اغدرت فى أواخر الدولة الرومانية والبيزنطية إلى معنى مهرج أو مضحك يستعمل الاصبغ والزينات المختلفة فى تخريجه ، ويبدو أن غزة كان فيها على عهد حسان بن ثابت جماعة من هؤلاء المهرجين المتخلفين الذين يسخر منهم. وكلمة مومسة على الأغلب منقولة عن ميمس التى ربما تحرفت إلى مومس ثم أثنت بالتاء. وقد كان هناك نساء مضحكات مهرجات إلى جانب الرجال وكن يعرفن بنفس الاسم على صيغة التأنيث. وقد استطاعت واحدة منهن هى ثيودورا أن تتزوج الإمبراطور جو سنيان وتصير إمبراطورة للدولة البيزنطية، ويكون لها أثر كبير فى الدولة والكنيسة. . . " إذن لم تكن غزة مكاناً يتمثل بفواجره وقحابه وإنما التمثل كان بمهرجييه ومشخصيه ومحترفى التمثيل فى تلك الحقبة المتأخرة من تاريخ المسرح اليونانى الرومانى . انظر: بحث بعنوان: غزة فى نقوش جنوب جزيرة العرب: محمود على الغول جامعة اليرموك (ص ٣٦٧-٣٧٦) . انظر الصفحات (٣٧٥-٣٧٦) بصدده معرفة كلمة ماماس . ميماس : على البحر حصينة صغيرة تنسب إلى غزة وفيه أيضاً " من مدن فلسطين وقصبتها الرملة ومدنها بيت المقدس ، بيت جبريل ، غزة ، ميماس ، عسقلان ، أرسوف ، قيسارية ، نابلس ، أريحا ، عمان . انظر : أهل العلم والحكم فى ريف فلسطين للخالدى ص ٢٠٣ .

مسجد الطقزدمرى

وهو مسجد كبير وأثر عظيم، أنشأ فى القرن الثامن، ومكتوب على بابه "أنشأ هذا المسجد المبارك شهاب الدين أحمد بن زفير "الطقزدمرى" فى سنة ٧٦٧ والأمير "طقزدمر" كان نائباً بدمشق إلى سنة ٧٤٧ هـ" ، ولعل هذا من مماليكه أو أتباعه، فنسب إليه كما كان شائعاً فى الدولة الجركسية، وصار الناس يحرفونه بالظفرذمرى والقزمرى، وتجدد بناء هذا المسجد فى القرن الثالث عشر، ثم خرب أكثره، وتجدد بعد الحرب العامة، وبنيت بساحته الايوانات المطلة على ساقية دياب الجارية بوقفه وغرف من الجهة الشمالية، وفى إحداهما قبر الشهاب المذكور ولا تعلم ترجمته وله أوقاف تقوم بشعائره.

جامع ابن مروان^(١)

وهو جامع أثرى متين دقيق الصنعة، قائم بتسع قباب، على أربعة أعمدة بوسطه، وبه محراب كبير حسن ومنبر متقن عظيم منقوش على بابه:

منبر من أمير المحل شريف فى مقام معظم الله
وعليه لله حمد وذكر وصلاة وتوجه لله
وهو إنشاء حاجب وأمير صاحب الجود والوفا والجاه
فهو سمي سفر دام عزا بدعا الكل دم من الأفواه

ومكتوب على جانبه عمل المعلم "خليل المطرى" عفا الله عنه والأمير "سفر الحاجب" كان موجوداً "بغزة" سنة ٦٩٧، فالجامع أقدم من هذا التاريخ، وله منارة غليظة تدل بتكوينها على قدم عهدها، ومنقوش على بابها "جدد عمارة هذه المنارة المباركة، وإيوان القاعة والمنبر والمحراب الشريف، فى جامع ابن مروان، - رضى الله تعالى عنه - الفقير إلى الله تعالى "محمد بن عبد الله" . . . سنة ٧٢٥ هـ، وقد كان بوسط العمران ويقصبة سوق "غزة" القديم الذى دثر، ولم يبق له أثر، وكان هذا الجامع معموراً بالعبادة، وتقام فيه الصلوات الخمس من ذلك التاريخ، وبخراب تلك الجهة وزوال العمران من حوله بقى على حاله إلى يومنا هذا، وتقام فيه صلاة الجمعة، والعيدين، ولها أوقاف لا بأس بها، وقد تجدد بعض بناء بيت الجامع

(١) "سیدی علی بن مروان بغزة وهو حسینی لا أموی وسیدی مروان الحسینی مدفون بالبلمون بلدة بمديرية الدقهلية بقسم السنبلوين من بلاد مصر وله مقام أيضاً بالمأمونية بالشرقية فى قسم منية القمح ويقال إن الشيخ الغريب دفين السويس من أبناء مروان هذا" أ.هـ. انظر: كشف النقاب ص ٥٩ .

المذكور في عهد الأمير "يحيى حاكم مدينة غزة" وتم في ١٠ من شهر شعبان المبارك سنة ١٢١٧ هـ ومكتوب على بابه:

لولا المحبة في القلوب وأنها	رحب الكون بالأكوان
هى سرفرقان الإله وجمعه	هى منة فى جنة الرحمن
بالجود حقاً ساد يحيى على الملأ	أمير "غزة هاشم" الجزران
بنى بناء مخلصاً فى صنعه	جزاه خيراً خالق الإنسان
يحيى حباه الله كل فضيلة	بعظيم أنشأ مسجد ابن مروان
حصته بالهاشمى محمد	وبالخليل مبرد النيران
صلى عليه الله بعد نبينا	والآل والأصحاب والأقران
ما دام خير الدين يرجو رحمة	من منزل الزبور والفرقان

وكان بصحن الجامع إيوانان عظيمان، بينهما غرفة بها ضريح ولى الله "الشيخ على بن مروان"، وهو قبر من رخام مرتفع نحو شبر فقط، ورأيت عنده بلاطة منقوش عليها هذا قبر الشيخ على^(١) - قدس الله روحه ونور ضريحه-، توفى فى يوم الاثنين السابع عشر فى شهر ذى القعدة سنة ٧١٥، وقبره كان بالخلوة التى أعدها له بزاويته، وهى الجامع المذكور، ورأيت بقيود "الدفاتر الخاقانية" أرض وقف^(٢) زاوية الشيخ ابن مروان "بغزة" وكان مرشداً كبيراً وعارفاً عظيماً، يعتقد الناس ويزورونه ويتبركون به، ويذكرون له

(١) فراغ فى الأصل.

(٢) ذكر الطبايع أوقاف هذا الجامع فى دفتر الوقف على النحو التالى:

"بيان أوقاف جامع ولى الله الشيخ على بن مروان من دفتر المتولى الشيخ محمد القهوجى:

- أرض الموارس أربع قطع بمحلة الزيتون.

- ربع مارس المقدمة بمحلة التفاح - عائلة عبيد فى جباليا. ثم الصورانى.

- دكان بسوق الصرافين بمحلة الشجاعية.

- قيراطان بكرم السعيدة بمحلة التفاح.

كرامات كثيرة، حتى قال فيه "النايلسى" : "ثم خرجنا فزرنا فى تلك الجبانة التى هناك قبر الشيخ على بن مروان، وعليه قبة مرفوعة وعمارة موضوعة، وله كرامات مذكورة وخوارق مشهورة، أ.هـ" قال فى "كشف النقاب"^(١) : "وهو حسيني لا أموى، وسيدى مروان الحسينى، مدفون بالبلمون بلدة بمركز السنبلالوين بمديرية الدقهلية من بلاد مصر، وله مقام أيضاً بالمأمونية بالشرقية، فى قسم منية القمح، ويقال إن الشيخ الغريب دفين السويس من أبناء مروان هذا أ.هـ"، قلت: رأيت فى بعض الأنساب القديمة، أن "الشيخ محمد الغريب" دفين السويس توفى سنة ٩٨٠هـ، وأنه ابن الشيخ عبد الرازق بن عامر بن مروان فيكون ابن ابن مروان، وأنه خلف ذرية كثيرة منهم: عبد الله، وجمال الدين، ومحمد، وعامر، وعلى، وأن مروان هذا هو ابن عبد الله بن محمد بن مروان بن عبد الرازق بن أحمد بن شرف الدين بن عبد الناصر بن عامر بن محيى الدين بن مرعى بن إبراهيم بن حازم بن يونس بن أحمد بن عبد الرازق بن إسماعيل ابن محمد بن يحيى بن على بن ناصر الدين بن إبراهيم بن بشر بن موسى الكاظم الحسينى وأنه ولد بأشبول من بلاد المغرب سنة ٦٣١هـ، وتربى على والده وحج معه ثم نزل "بشبين الكوم" من بلاد مصر، ثم توجه الى "ميت خلف" بمصر، وتوطن بها إلى أن توفى سنة

= - قيراطان بكرم المحردم بمحلة الدرج.

- ثلاثة قراريط بكرم أم الزطوت بمحلة التفاح.

- أربع قراريط بالجرف.

- حاكورة بحد الجامع سكن الإمام والخادم الشيخ محمد الغصين" أ.هـ. دفتر الوقف ص ٣٦ سبقت الإشارة إليه.

(١) "كشف النقاب فى بيان أحوال بعض سكان غزة ومن ضواحيها من الأعراب" لمؤلفه أحمد بسيسو الحنفى. ذكر ابن مروان فقال: "سيدى على بن مروان بغزة وهو حسيني لا أموى وسيدى مروان الحسينى مدفون بالبلمون بلدة بمديرية الدقهلية بقسم السنبلالوين من بلاد مصر وله مقام أيضاً بالمأمونية بالشرقية فى قسم منية القمح ويقال إن الشيخ الغريب دفين السويس من أبناء مروان هذا" أ.هـ. ص ٥٩ .

٦٩٩هـ، وخلف بها خلفاً كثيراً، واستخلف بعده ولده جمال الدين عبد الله وجمال الدين ومحمد وعامر، ولم يذكر الشيخ على معهم، لأنه تركهم وساح فى البلاد للهدى والإرشاد، إلى أن توطن غزة وصار قطبها ومنارها، وكان له المقام الكبير والدرجة العالية، واتخذ هذا المحل معبداً وزاوية له، إلى أن توفى ودفن فيه، وببركته سخر الله الخلق لعمارتة وتجديده وصيانتة، حتى بقى وقد خرب العمران الذى حوله بأجمعه، وبعد الحرب العامة انتدبنى مأمور الأوقاف لأن أكون خطيباً فيه، وعمره من الداخل فبذلت جهدى فى تصليح جدرانه وسطحه، وإقامة منبره، حتى عاد كما كان^(١)، وأقيمت فيه صلاة الجمعة " بمؤذن وقارئ وخادم.، وكان له صحن كبير مفروش بالبلاط، ثم صار الناس يدفنون فى موتاهم^(٢)، وفى وسطه قبر قديم مكتوب عليه بعد البسملة ﴿ومن يخرج من بيته مهاجراً إلى الله ورسوله، ثم يدركه الموت فقد وقع أجره على الله﴾^(٣). توفى سيدنا العبد الفقير إلى الله تعالى، الشيخ الصالح العابد الزاهد "ناصر الدين محمد بن أبى الفضل ناظر جامع الماردانى" - تغمده الله برحمته - فى العشر الثالث من ربيع الآخر سنة ٩٠٥هـ، والماردانى نسبة الى "ماردة كورة من نواحي الأندلس"، وآخر كتب عليه "هذا قبر عبد الله ابن أميرلاى غزة المتوفى سنة ٩٧٢هـ"، ووجد تاريخ بإيوانه الغربى مكتوب عليه هذا قبر المرحومة "رقية بنت أحمد بن نصح"، توفيت إلى رحمة الله تعالى فى أول رجب سنة ٩٦٧هـ، وآخر بجانبه باسم محمود حاكم "غزة" وكان بعد التسعمائة ويظهر أنه زوجها.

(١) قرأت فى بعض الوثائق أن هذا الجامع كان مأوى للمهاجرين الفلسطينيين الذين هُجروا سنة ١٩٤٨ من قبل سلطات الاحتلال الإسرائيلى.

(٢) بجانب المسجد من الجهة الجنوبية مقبرة ابن مروان، انظر تفصيل عنها فى المساجد الأثرية (ص ١٠٨-١١٢) حيث تجد عدة لوحات مصورة عن المقبرة. (المحقق).

(٣) سورة النساء آية ١٠٠.

جامع الشيخ زكريا

وهو جامع قديم متسع، بمحلة الدرج من الجهة الغربية، خارج عن سور المدينة، وكان لها هناك باب يعرف "باب الجرن" ولقد تم عهده علت أرض الطريق عنه حتى سترت معظم بابه، وصار ينزل الداخل إليه بدرج، وفيه إيوان كبير بقباب حسنة، قائمة على إسطوانات بوسطه، وبه منبر ومحراب، ونوافذ من الجهة الغربية والقبليّة، وله منارة غليظة مثل منارة "ابن مروان"، وهو متين البناء متقن الصنعة يظهر الإخلاص في بنائه، ولذلك بقي إلى الآن، وكان مقصوداً عامراً تقام فيه الصلوات الخمس، ثم هجر لخراب تلك الجهة وقلة سكانها، ولكنه لحد الآن تقام فيه الصلوات بشهر رمضان وتقام فيه صلاة الجمعة والعيدين، ويكتظ بالمصلين، وله مؤذن وخادم وخطيب ومتولى وأوقاف^(١) تقوم بشعائره الضرورية، وكان إنشاؤه في القرن الخامس، ورأيت فيه بلاطة منقوش عليها "عمر هذا الإيوان المبارك إن شاء الله تعالى بأمر مولانا ملك الأمراء السيفي كافل المملكة الغزية أعز الله أنصاره في شهر محرم سنة ٤١٠ هـ"، وبصحته غرفة صغيرة، دفن فيها العالم العامل ولي الله "الشيخ زكريا"، ويظهر أنه كان إماماً وخطيباً ومدرساً فيه ومنقطعاً به، حتى دفن بغرفته التي يقيم فيه، ومكتوب على قبره هذا قبر العبد الفقير إلى الله تعالى "زكريا التدمري" توفي في شهر صفر سنة ٤٤٩ هـ تسع وأربعين وأربعمائة، والتدمري نسبة إلى "تدمر" مدينة قديمة بينها وبين "حلب" خمسة أيام سميت "بتدمر بنت حسان بن أذينة بن السميدع بن مزيد ابن عميلق فتحت صلحاً مع خالد بن الوليد"، وهي من عجائب الأبنية،

(١) بين الطباع أن أوقاف هذا الجامع ملحقه. دفتر الوقف (ق١).

موضوعة على العمدة الرخام مما بنته الجن لسليمان - عليه السلام - ذكره
 ياقوت" ، وقد ظهر منها أعلام أجلاء منهم "الشيخ زكريا" نزيل "غزة"
 ومنهم من توطن "دمشق" و"القدس" و"الخليل" أجلهم "القاضى شمس
 الدين محمد ابن الشيخ كمال الدين التدمرى" ، تولى الإمامة والخطابة بحرم
 "الخليل" ثم ولى قضاء "القدس" سنة ٧٣٤هـ، وولى ولده "شهاب الدين"
 قضاء "الخليل" سنة ٧٤٣هـ، ثم حفيده "برهان الدين إبراهيم الخطيب بحرم
 الخليل" المتوفى سنة ٨٣٣هـ، ثم ولده "إسماعيل عماد الدين" المتوفى سنة
 ٨٩٠هـ، واشتهرت عائلته "بالحمورى وهم من أعيان الخليل" .

مسجد ومزار الشيخ خالد

وهو مسجد صغير حسن الصنعة، محكم البناء، به قباب ظريفة الشكل أنشئ بقرب جامع الشيخ زكريا فى القرن الثامن، وبه إيوان صغير بقبة ظاهرة دفن فيه ولى الله الشيخ "خالد"، ومنقوش على قبره بعد البسملة ﴿فانظر الى آثار رحمة الله كيف يحيى الأرض بعد موتها﴾^(١). . . جد هذا المكان المحتوى على ضريح ولى الله تعالى سيدنا الشيخ "خالد" المتوفى سنة ٧٤٩هـ، ناظره الشيخ "شهاب الدين أحمد بن إبراهيم المقدسى الأنصارى" فى أوائل جمادى الأولى سنة ٩٥٥هـ، ودفن فيه أيضاً الشيخ "جماق" جد عائلة "جماق" المنقرضة "بغزة"، وإليه تنسب "ساقية الجماقية" لأنه حفر بئرها وأوقفه لسعى أهالى المدينة، وبساحته بئر لماء الشتاء وبعض قبور قديمة، وتجدد أيضاً فى القرن الثالث عشر بمعرفة ناظر الشيخ "صالح أبو عدس"، وله أوقاف^(٢) تقوم به، وقد حصل فيه تعميرات حسنة بمعرفة ناظره السيد "محمد بن نمر بن أحمد أبو عدس" وجمع له من أهل الخير ما يلزم لعمارته -أحسن الله له ولمن أعانه على عمله-.

(١) سورة الروم/ آية ٥٠ .

(٢) أوقافه ملحقة كما ذكر الطباع فى دفتر الوقف (ق١).

زاوية ومزار الشيخ ظريف

وهو بمحل مرتفع مطل على الجامع المتقدم وسائر الجهة الغربية، كان داخل سور المدينة بديع الموقع حسن النظارة أنشئ في القرن الثامن أو التاسع، وأقام فيه الشيخ المذكور للعبادة والإرشاد والتعليم، ومكتوب على بابه أنشأ هذه الزاوية المباركة الجناب العالی السیفی "أستادار الصحبة الشریفة جانبلاط الظاهری" لأولاده الأطفال "خلى باى وجابى باى ومحمد وعلى" وقد تم بناؤها في ١٥ شعبان المكرم سنة ٨٨١هـ، وذلك في مدة الملك الأشرف "السلطان قايتباى وجانبلاط من ممالك الملك الظاهر جقمق" ولطول إقامة الشيخ "ظريف" فيها، اشتهرت به ولما توفى دفن بها، ومكتوب على قبره "هذا قبر العبد الفقير إلى الله تعالى الشيخ محمد بن ظريف الراجى عفو ربه اللطيف توفاه الله تعالى يوم الخامس عشر ذى الحجة سنة ٧٨٤هـ" والتاريخ الأول هو لتجديد هذا المحل أو أن هذه الشهرة له حصلت بسبب وجود القبر فيه.

وكانت تقام فيه الصلوات، ثم اتخذ مكتباً لتعليم الأولاد، وله أوقاف ضبطتها المعارف ثم طرأ عليه الخراب بسبب الحرب العامة.

مسجد وزاوية الأندلس

وهو محل صغير أنشئ في القرن الثامن، وأقام فيه العالم الصالح الشيخ "على الأندلسي المغربي" حتى توفى، ودفن فيه ورأيت مكتوباً عليه "هذا قبر الفقير إلى رحمة ربه تعالى" "على بن أحمد الأندلسي الأنصاري" توفى في شهر رجب سنة ٧٥٩هـ. وقد خرب وتجدد في القرن الثالث عشر، ثم خرب بسبب الحرب العامة وجددته الأوقاف، ثم خرب بسبب مجارى الماء التى حوله وذهب نحو نصف مساحته للشارع، وقد نقل قبره غير مرة من موضع لآخر؛ لأنه وضع إشارة فقط، والشيخ مدفون بجانب الإيوان وكان مشهوراً يزار ويتبرك به ولا صحة لما قيل إنه من شيوخ "ابن العربي" لأنه متقدم عليه بكثير.

مسجد المغربي

هو مسجد قديم بمحلة بنى عامر من "حارة الدرج" أنشئ في القرن التاسع، وأقام فيه الولي الصالح الشيخ "محمد المغربي"^(١)، واتخذ كزاوية له، فاشتهر به ولما توفى دفن بمغارة كبيرة تحت إيوانه، وبنى بساحته قبراً إشارة له ومكتوب عليه تاريخ وفاته سنة ٨٦٤هـ، وكان سقفه من جريد النخل، ويعرف بمسجد السواد وشرط له حضرة الأمير "موسى باشا من آل رضوان" في وقفه المؤرخة في غرة ذى القعدة سنة ١٠٨١ أن يصرف في كل يوم عثمانى مصرى لمن يكون مؤذناً بالمسجد الكائن بشارع بنى عامر المعروف بمسجد السواد، ثم غلبت الشهرة له بمسجد المغربي، وتجدد في القرن الثالث عشر وجرى فيه تعميرات عظيمة بعد الحرب العامة، وهو عامر تقام فيه الصلوات وله أوقاف كثيرة^(٢) وبركات وكرامات شهيرة، لذلك لا تزال أهل الخير من محلته تسعى بإصلاحه وعمارته.

(١) جميع هؤلاء العلماء ترجم لهم الطباع في قسم التراجم وبالذات من نسبت لهم المساجد والزوايا والمقامات ولن نكرر ترجمتهم إلا للضرورة. (المحقق)
 (٢) وهى ملحقة "دفتر وقف (١)" يعنى تدار من قبل الأوقاف فى ذلك الوقت. (دفتر وقف ق١٤).

الزاوية الأحمدية

هى منسوبة الى القطب الكبير والغوث الشهير السيد "أحمد البدوى" (١) المتوفى سنة ٦٧٥هـ، وأنشئت باسمه، ولمن ينتمى إلى طريقتة فى أوائل القرن الثامن، وهى واقعة بوسط بستان وجينية، وبحانبتها ساقية، ومشملة على جوسق كبير مفتوح الجوانب بوسطه نافورة وبركة ماء وبجانبه غرفة صغيرة للخلوة وبيت كبير للصلاة عليه قبة متينة شاهقة وفيه محراب كبير ومنقوش على بابه بعد البسملة ﴿تبارك الذى إن شاء جعل لك خيراً من ذلك جنات تجري من تحتها الأنهار ويجعل لك قصوراً﴾ أنشأ هذا المكان المبارك العبد الفقير إلى الله تعالى "طرنطاي الجوكندار" وهو من الجراكسة ولذلك كانت الزاوية قديماً تعرف بالزاوية الجركسية، وكان نائباً بغزة فى أيام الملك "الناصر محمد بن قلاوون" بعد الأمير "سنجر الجاولى" من سنة ٧٣٦هـ وله جامع شهير "بصفد" وذكر فى تاريخ "ابن إياس" أنه فى سنة ٩٢٢هـ توفى الأمير "لاجين" ناظر مقام السيد "أحمد البدوى" "بغزة" أ.هـ. وبساحتها عند الباب قبر ضخم مكتوب عليه "هذا ضريح الست الجليلة الكبيرة المصونة العدوية الهدية" قطلوبون جان ابنة المقر المرحوم بهادر الجوكندارى رحمها الله تعالى، وكانت وفاتها يوم الإثنين ١٢ من شهر ربيع الآخر سنة ٧٣٣هـ، ولا زالت تتوالى عليها أيدي النظار، الى أن وفد "لغزة" فى أوائل القرن

(١) أحمد بن على بن إبراهيم الحسينى، أبو العباس السيد البدوى (٥٩٦-٦٧٥هـ = ١٢٠٠-١٢٧٦م) المتصوف صاحب الشهرة فى الديار المصرية. معجم الأعلام (ص٥٥). وذكره الطبايع فى كتابه "نبت للطرق السنية" مصدر سبق ذكره- فقال: "أحمد البدوى طاب ثراه وعم سخاه، ولد سنة ٥٩٦ بالمغرب الأقصى بمدينة فاس وتوفى سنة ٦٧٥ بطنطا، وقال عنه بأنه من الأقطاب الأربعة وإليه تنسب الطريقة الأحمدية البدوية". أ.هـ. عن نبت للطرق الصوفية (ق١٧).

الحادى عشر المرشد الكبير والقطب العارف الشهير " الشيخ شعبان أبو القرون " الآتية ترجمته، فأقام بها وشيدها، وعمرها بالذكر والعبادة، وزاد فى أوقافها، ونظم ترتيباتها، وتجرد فيها للذكر، والإرشاد، وتربية المريدين، فتواردت الناس عليه وكثرت أتباعه ومريديه وذاعت بركاته واشتهرت كراماته، وانتفع به خلق كثير، ولا زال على ذلك الى أن توفى سنة ١٠٧٦هـ، ودفن بالمدفن الذى وقفه " بغزة "، وأنشأ فيه مسجداً غرفة له، وكان أقام مقامه من بعده فى الزاوية المذكورة خليفته الصالح العارف بالله " الشيخ " أحمد بن عميرة"، وطالت حياته بعد شيخه المذكور حتى رأيت اسمه ونعته بخليفة السادة الأحمدية، فى صك شرعى مؤرخ فى سنة ١١٠٥هـ، وذكره العلامة " الشيخ عبد الغنى النابلسى " فى رحلته، فقال: " ثم ذهبنا إلى جنينة الدرويش " أحمد بن عميرة"، وهى فى داخل زاوية مشيخة الشيخ شعبان أبى القرون، وطاب هناك الأانس والمقام فقلت من النظام:

لأحمدنا الدرويش أحمد جوسق	به كل إشراق ولطف ورونق
وللشرف الأعلى الذى تم بهجة	على الشرف الأعلى بمرجة جلق
فإن قيل هذا ماؤه دافق فقل	بدا ذا على بحربه متدفق
وقامت به النخل الطوال كأنها	خرائد فى خضر الغلائل ترتقى
وأنواع أزهار هناك نوافح	بطيب على تلك الرياض معبق
وأزهار لوز مزهرات لها شذا	كمسك فتيق مع بياض لها نقى
وعاشق والمعشوق يزهو بلونه	إذا ناح فى الأقفاص كل مطوق
ويا حبذا ذاك النسيم الذى سرى	عشية كما بالأحبة نلتقى
يهبُ فيثنى للغصون معاطفاً	فلا غصن إلا كأس خمрте سقى
وبركة ماء سال صافى زلالها	" بنوفرة" بيضاء ذات تألق

ومجلس أنس مطلق الصدر مشرق
 على كل صدر فى البرية ضيق
 تحف به الأزهار من كل جانب
 فكم هاج من قلب إلى الحب شيق
 أتينا وسلمنا على من به ثوى
 فبش بوجه منه فى الناس مشرق
 فله من شيخ سما بمقيد
 من العين فى وقت عن الغير مطلق
 وكنا وما كنا هناك بجمعنا
 وللفرق منا قد سما كل مفرق
 وللدف والنaiات ثم تزواج
 وللجناك يسقى كأس راح مروق
 وأبحاث علم مع صحاب أعزة
 تنير معانيها كشمس بمشرق
 وطبنا وطاب القوم فى نشأة الهوى
 بدقة ألفاظ وبهجة منطق
 إلى أن دعا الداعى وجعل بالنوى
 وحانت صلاة الانقضا والتفرق
 فقمنا إلى التسليم نركع عفة
 ونسجد للداعى بحسن تملق

فيا طيب ذاك اليوم ما كان فى الحمى

ألذ وأشهى منه للمتعلق

وما غزة الفيحاء إلا كجنة

لو أن الذى فيها من العيش قد بقى

رعاهما وحياتها الحيا من مدينة

لفرط الهوى تدعو وحسن التعشق^(١)

والشرف الأعلى بها، هو الموضع المرتفع عن أرض البستان من الجهة الشمالية، المشرف على سائر الجهات المعروض بقصر الملك، لأنه كان به قصر لملك الروم قبل الإسلام، ثم دثر وتحجر من عهد بعيد^(٢)، ووجد هناك كثير من البلاط والعمد الرخام والأنقاض، وتلك الساقية قديمة، وكان بجوارها حمام، ولذلك كانت تعرف "بساقية الحمام" وأخبر بعض أهل المعرفة أن كلاهما كان جارياً بوقف "مدرسة الشيخ رضوان"، وأنه رآه فى بعض سجلات المحكمة الشرعية، ثم خرب الحمام والمدرسة، وأحيل ذلك إلى الزاوية الأحمدية، وجعل ثلثها لمسجد الشيخ فرج، لمجاورته لها وقربه منها، وكان الماء يجرى من الساقية المذكورة إلى الزاوية، ويمر بمجرى خاص إلى نافورتها الموجودة بها إلى الآن، ومنها يصب فى البركة التى بوسطها، ثم انقطع الماء عنها لخراب الساقية، وتعطيلها ولكن الزاوية إلى الآن عامرة، ومورودة ومشهورة مقصودة، ولها شيخ وإمام، ويقام فيها الذكر فى كل يوم خميس بعد العصر، وتقدم الشورية إلى الحاضرين، وتقام فيها الحضرة، وتقرأ

(١) انظر: "الحقيقة والمجاز بين رحلة الشام ومصر والحجاز للشيخ عبد الغنى النابلسى، تقديم أحمد هريدى ص ١٦٠ القاهرة الهيئة المصرية العامة للكتاب.

(٢) 'ورأيت على بلاطة كانت "عمارة هذا القصر فى أيام الأمير ركن الدين بيبرس العلانى نائب غزة وكانت فى أوائل القرن الثامن" (هـ. ط. ص ١٨٣).

الوظيفة فى ليلة الجمعة و الإثنين، ويفرق من وقفها الخبز على الفقراء كل يوم، وينزل بها المسافرون من أهل الطريق، ويعمل فيها " وليمة وحلوى" بليلة السابع والعشرين من رمضان، وتقدم المائدة إلى الفقراء فى العيدين حسب شرط الموقف، وتعامل " القوام السابقين"، وكان لها أوقاف أراضى أميرية وعقارات، تعطل أكثرها بسبب الحرب العامة، حتى صارت وارداتها لا تقوم بمصالحها وشعائرها، وقد آلت نظارتها ومشيختها بعد الخليفة المتقدم ذكره إلى غير واحد من "عائلة النخال" إلى أوائل القرن الثالث عشر، ثم تولاها الخليفة الصالح "الشيخ حسين ابن الحاج على ابن الشيخ صالح أبو شهلاء" فى حدود سنة ١٢٥٠هـ، وله بذلك براءة سلطانية، وبعده انتقلت لأخيه الحاج حسن ثم لابنه الشيخ صالح ثم لابنه صاحبنا الوفى الشيخ حسين من ١٣١٤هـ إلى الآن، وهو لم يدخر شيئاً من وسعه فى سبيل المحافظة على عقارتها وأرضها وعمارتها، وإنفاق جميع ما يرد عليه فيها لإحيائها وبقائها كما كانت عليه فى القرون الماضية .

جامع ومزار السيد هاشم^(١)

وهو مدفون بمغارة بجانب قبر والده "عبد مناف"، وقيل عليه أو تحت رجله قال "ابن هشام" ومات "عبد مناف" "بغزة" ونقله فى المواهب و"الشيخ عlish فى حاشية مولد البرنجى" وأما هاشم فاسمه عمرو العلى لعلو رتبته فى قومه، ولم تزل مائدته منصوبة فى السراء والضراء، وكان سيد البطحاء يحمل ابن السبيل، ويؤمن الخائف ويؤدى الحق، ويحض قريشاً على إكرام الحجاج، وفعل الخيرات، حتى ساد قومه بذلك، وأراد "أمية" أن يتشبه به فعجز، ومن ذلك نشبت العداوة "بين أمية وهاشم"^(٢)، واستقرت له الرياسة، وصارت قريش له تابعة تنقاد لأمره، وتعمل برأيه، وهو أول من "سن الرحلتين"^(٣) لقريش للتجارة وكان فى كل سنة يأتى لمدينة "غزة" ويقوم فيها مدة الصيف، وفى آخر مرة من رحلته إليها توفى بها ودفن فيها بإجماع المؤرخين، ولذلك نسبت المدينة إليه فقبل لها من ذلك الوقت "غزة هاشم" وكان مدفنه بموضعه المعروف وكان بقلعة لأبناء فيها بالقرب من سور المدينة من الجهة الشمالية الغربية، وفى ذلك يقول "مطروود بن كعب الخزاعى"^(٤):

وهاشم فى ضريح وسط بلقعة تسفى الرياح عليه عند غزات

ثم صارت الناس تدفن حوله، حتى صار عنده تربة كبيرة، وخفى أثره بتوالى الأزمان والحروب، ولكن موضع المغارة التى دفن فيها معروف عند

(١) انظر ترجمته بصورة مفصلة فى الإنحاف قسم التراجم (مج ٤ / ص ٥).

(٢) انظر رسالة لطيفة بهذا الصدد للمقرئى بعنوان "النزاع والتخاصم فيما بين بنى أمية وبنى هاشم" حققها عبد السلام هارون - القاهرة - دار المعارف.

(٣) انظر: السيرة النبوية لابن هشام (ج ١ / ص ٢٧١). وراجع (ص ٢٦٧ - ٢٨٢) ت / طه عبد الرؤوف، دار الجيل ١٩٩١ م.

(٤) مطروود بن كعب الخزاعى شاعر جاهلى من فحول الشعراء. انظر معجم الاعلام ص ٨٤٦.

أهل الخبرة، ولذلك نوه به "النايلسى" فى رحلته وذكر أنه زاره فى سنة ١١٠١هـ^(١)، ثم أظهر فى أثناء القرن الثانى عشر، وأحيط حوله بالبناء وجعل فوقه قبة وصار يقصد للزيارة، و"قول ابن خلكان" إنه لا يعرف الآن نشأ عن عدم البحث والسؤال وقصر الإقامة "بغزة" و"قول شارح القاموس"^(٢) لكنه غير ظاهر الآن مع أنه "متأخر عن النايلسى" فإنه توفى سنة ١٢٠٥ هـ مجرد تقليد "لابن خلكان"، وهو متقدم عليه بزمن طويل، فإنه توفى سنة ٦٨٨هـ وذكره "الدمياطى" أيضاً فى رحلته، ثم فى أثناء القرن الثالث جدد ضريحه وبنى عليه مقصورة عظيمة بقبة شامخة، وأزيلت تلك المقبرة وبنى مكانها جامع ومدرسة ومأوى للغرباء بمنارة عالية وبيت كبير للصلاة بمحراب ومنبر وصحن متسع وإيوانات بعمد على دائرة نقلت إليه من موضع "إلينا القديمة" بساحل البحر ونقل إليه بلاط وأنقاض المارستان وغيره من الجوامع المدرسة الآتى ذكرها، حتى صار من أعظم الجوامع وأتقنها، وأنفس الآثار وأحسنها وكان ذلك بمساعى مفتى غزة الكبير المرحوم "الحاج أحمد محبى الدين عبد الحى الحسينى"^(٣) فإنه بذل الجهد وواصل السعى حتى كتب "للسلطان عبد المجيد خان" فى شأنه يطلب المعونة فى إتمام عمارته فأصدر إرادته بصرف مائة وخمسين ألفاً من الخزينة الأميرية فى هذه الغاية، كما ساعد الأغنياء والوجهاء من الأهالى حتى تم على أحسن نظام وأبدع إتقان، وعند انتهاء بناء

(١) انظر رحلة النايلسى (ص ١٥٣). مصدر سبق ذكره.

(٢) وهو مرتضى الزبيدى محمد بن محمد ت سنة ١٢٠٥هـ. وكتابه الذى شرح به القاموس هو "تاج العروس بشرح جواهر القاموس" طبع فى بولاق فى أوائل القرن العشرين؛ ثم طبع طبعة أخرى محققة فى الكويت.

(٣) "هو العلامة الفقيه النقيب والفهامة اللبيب عين العلماء، وفخر الأماثل فقيه غزة ومفتيها فى النصف الثانى من القرن الماضى. (١٢٣٣-١٢٩٥هـ) = (١٨٠٨-١٨٧٨م). انظر ترجمته بالتفصيل فى قسم التراجم (مج ٤/ ص ٢٥٢) وقال عنه صاحب كشف النقاب: "كان من الأماجد الكرام والفضلاء الفخام رحمه الله ت ١٢٩٥". "كشف النقاب" (ص ٦٦) (مخطوط).

المقصورة المباركة قال فضيلة المفتى المذكور مؤرخاً لها ونقش على بابها:

بجد رسول الله يستسهل الأمرُ	ومن بابه يرحى به الفتح والنصر
ويمحى عن الزوار أوزارهم به	ويحمى به الراجى ويهمى له الأجر
ولا غرو إذ فخر البرية فرعه	فكل كمال أصله ذلك الفخر
ومن بيته ضاء الوجود بأسره	فله بيت دونه الشمس والبدر
وقد أرجت أرجاء غزة هاشم	معالي ضريح فاح من نشرها النشر
ونادى لنا تجد يد سامى مكانه	ثنائى دواماً للمجدد والشكر
ملك الورى عبد المجيد ومن غدت	به الأرض طرا فى أمان له بشر
ومذ قامت الأركان أرخت قاتلاً	معالى المقام الهاشمى مالها حصر
سنة ١٢٦٧ ١٤٣ ١٥١	٤١٢ ٣٨٣ ٧٧ ٢٩٨

وقال مؤرخاً لتمام بناء الجامع فى السنة المذكورة أيضاً، ونقش على باب

بيت الصلاة:

محاسن هذا الجامع السنا	تجلت به إذ حله نور هاشم
محل به الأنوار تبدو لمن بدا	بمجد الذى أبدى سناء العوالم
فأنشأ ذا التعمير وافاه مخيراً	بأن الذى أولاه مولى الأكارم
ولم لا ولم يسبقه فى ذلك سابق	وكان هو السباق عند المغانم
إمام الهدى عبد المجيد ومن غدا	به الدين مرفوع الذرى الدعائم
لذا جاء تاريخ تبنى بجامع الـ	معالى يياهى معلناً بالكارم
١٢٦٧ ٤١٦ ١١٦	١٦٢ ٢٨ ١٩١ ٣٣٤

ثم جعلت له كتبية كبيرة، وجمعت فيها مكتبة عظيمة أكثرها من الكتب

"المخطوطة النفيسة"^(١) وصارت تقام فيه الصلوات الخمس والجمعة، وأقام بحجراته بعض أهل العلم والطلبة والقراء وأوى إليه أبناء السبيل والغرباء، وجعل له موسم في كل عام ثمانية أيام بلياليها، وينتهي ليلة الثانية عشر من شهر ربيع أول، تزدحم فيها الناس وتؤمه الرجال والنساء من "غزة" وضواحيها، وفي سنة ١٣٢٣ هـ نقضت منارته لخلل واعوجاج ظهر بها، وجدد بناؤها وعمر بجانبها من الجهة القبليّة بيت آخر للصلاة محاذي للبيت الأول، وصدر الإذن السلطاني بإقامة صلاة الجمعة به وبالخطبة فيه فهي تقام فيه من ذلك التاريخ، وقد باشرتها بالنيابة عن المرحوم السيد "أحمد عارف" حفيد المفتي المذكور، وبدأت بعمل ديوان خطب سمّيته "التعاليم الدينية في الخطب المنبرية" كما باشرتها أصالة بعد "جامع ابن مروان" في "الجامع الكبير العمري"، وقد انحصرت في المفتي الموصى إليه وأبناء عمه بعد أبيه وجده وابنه وحفيده نحو مائة وخمسين سنة، ثم بسبب الحرب العامة حدث فيه خراب كبير وضرر عظيم وفقدت منه تلك "المكتبة القيمة" بالسرقة والسلب والتمزيق حتى لم يبق لها أثر وبالسعى والالحاح المتكرر جرت عمارته تدريجياً حتى عاد كما كان، وقدمت له بعض قواعد للعمد من الرخام، ثم أقام المجلس الإسلامي فيه مدرسة لطلبة العلم، وعين لها أربعة من المدرسين، ثم ألغاهما واكتفى بمدرسة العجزة لتعليم وتجويد القرآن العظيم بمعلم واحد من الحفاظ المجيدين، ثم انتقلت به "لمدرسة الفلاح الوطنية" بضع سنوات ثم انتقلت إلى مقرها الذي كان الجيش الإنكليزي قد احتله في مدة حرب الألمان.

(١) لا يوجد لهذه المكتبة أثر اليوم من حيث وجود الكتب القديمة، بل الموجود أغلبه حديث ومن الكتب التي نشرت في سنة ١٩٨٠م فما فوق. ولكن تلك المخطوطات النفيسة التي يقول عنها الطباع لا يوجد في مكتبة السيد هاشم اليوم منها شيء. ولعلها قد لعبت بها الأيادي أو نالت منها مكاتب باريس ولندن وبعض مكاتب أوروبا أو باعها بعض السماسرة. (المحقق).

جامع الأيبكى ومزار الشيخ عياد والشيخ أيبك

وهو جامع "محلة التفاح" مشتمل على إيوانات قديمة وساحة وحجرة صغيرة، وتجدد فيها الإيوانات الغربية من أهالى المحلة، وتقام فيه صلاة الجمعة، أنشأه فى القرن السابع الأمير "عبد الله الأيبكى" نسبة إلى الملك "عز الدين أيبك التركمانى" وهو أول من تولى الملك من المماليك البحرية، وكانوا ألف مملوك اصطفاهم الملك الصالح الأيوبى لنفسه واشتراهم بماله واتخذ منهم جنداً، وبنى لهم "قلعة الروضة بمصر"، وأسكنهم بها وجعل لهم سفناً فى البحر بذخائر وآلات حربية، وسماههم "المماليك البحرية" ولما مات أخفت زوجته "شجرة الدر"^(١) موته ودبرت الأمور ووقعت بإمضائه حتى حضر ابنه "توران شاه" وكان غائباً بحصن "كيفا" فحكم شهرين، وقتل فتولت الملك "شجرة الدر" وهى الوحيدة من النساء فى الإسلام بذلك، ثم تزوجت بنائبها "عز الدين أيبك التركمانى الصالحى" من ممالك زوجها "الملك الصالح"، وخلعت نفسها بعد ثلاثة أشهر، وتولى "الملك أيبك" المذكور سنة ٦٤٨هـ فدبر المملكة أحسن تدبير ومن ذلك الوقت عظم أمر المماليك البحرية، وتملكوا على الديار المصرية وما يلحق بها، وكان "عز الدين أيبك" ملكاً شجاعاً مهيباً، ومدة حكمه سبع سنين، و"عبد الله" المذكور من ممالكه فلذلك نسب إليه، فهو من أهل القرن السابع، وأتى "لغزة" مع المماليك والعساكر المصرية، وأقام بها، ولما مات دفن بذلك ثم بنى عنده هذا الجامع، ولم نجد له تاريخاً ولا ترجمة، ورأيت على منبر

(١) شجرة الدر الصالحة، أم خليل الملقبة بعصمة الدين (... - ٦٥٥هـ = ... - ١٢٥٧م) ملكة

مصر. أصلها من جوار الملك الصالح نجم الدين أيوب" الأعلام ص ٣٣٠.

الجامع بلاطة مكتوب عليه " أمر بإنشائه الأمير الأجل المجاهد المناغر المرابط المغازي " سيف الدين المستعربى الملكى الصالحى الأشرفى " -أثابه الله وأوقفه وأيده وسبله ابتغاء لوجه الله ومرضاته ما دامت السموات والأرض- ﴿فمن بدله بعد ما سمعه فإنما إثمه على الذين يبدلونه﴾^(١) وذلك فى العشر الأخير من ذى القعدة سنة ٧٥١ هـ ، وبه بلاطة مكتوب عليها :

" هذا قبر المغفور له ... " قاسم بن محمد" المتوفى إلى رحمة الله تعالى فى شهر صفر سنة ٨٥٢ هـ ، والظاهر أنها منقولة إلى هذا المحل من قبر دارس ، وقد اشتهر هذا الجامع به لوجود قبره بذلك الموضع ولقب "بالشيخ عبد الله" ، وللجامع أوقاف يسيرة^(٢) ومتولى ، ثم بعد الحرب العامة ضبط مع الأوقاف العمومية ، وكان الإمام والخطيب والمدرس فيه صاحبنا العلامة المرحوم "الشيخ محمود عباس الشوا" وبقي فيه زيادة عن أربعين سنة ، وبعد وفاته صار تعيين ولده الفاضل النبيه "الحاج عبد المجيد" واشترى الدار التى خلفه وأدخل منها فى مساحة بمقداره ، وجمع له من أهل الخير ونقض الحائط الشرقية لإدخال هذه الزيادة فيه ، وعقدتها وبذل جهده فى عمارته ، كما أنه شرع بتأسيس "جامع الرمال" قبل ذلك ووقف الأرض ورفع جدرانها حتى تم أيضاً بمساعيه المشكورة . واشتهر أن "الأبيكى" هذا والد "الشيخ عياد" والشيخ "أحمد أيبك" وهما كوالدهما من المجاهدين ، وميزوا بهذه المدافن لسمو أعمالهم وعلو مكائهم ، أما الأول : فمدفون بمحل صغير بخط "السيد هاشم" "بمحلة الدرج" بداخل غرفة ، وعليه قبة وباقية مسجد صغير ، ثم صار مكتباً ، ثم هجر ودثر ، ثم هدمته بلدية غزة ، وأخذت منه جانباً للشارع

(١) سورة البقرة / آية ١٨١ .

(٢) وقفه مضبوط حسب دفتر الوقف (ق١) . وورد عنه أنه يوجد له خطيب ومدرس وإمام ومؤذن وخدام الخطيب والإمام هو الشيخ محمود أفندى عباس الشوا . ومؤذن وخدام يوسف خلف (ق٢٣) .

ومسحت قبره فى الطريق، واتخذت الأوقاف باقيه حانوتاً، كما أن المعارف كانت ضبطت أوقافه اليسيرة. وأما الثانى: فمدفون بداخل غرفة صغيرة، وعليه قبة وعندها إيوان قديم فى الساقية المعروفة والجارية بوقفه مع أرض أخرى بموقع "أبى معالى" ثم ضبطتها المعارف وتصدع البناء من سائر الجوانب وأشرف على الخراب، وكل منهم يلقب بالشيخ وتعتقد^(١) الناس أنهم أولياء أو شيوخ أجلاء لبعدهم وجهلاً بتراجهم، والحقيقة ما بيناه، وعلى مزار الأخير بلاطة تاريخها سنة ٩٠٧هـ ويجوز أن تكون منقولة إليه أو هو تاريخ تجديده وعمارته.

(١) هكذا فى الأصل، والصواب (ويعتقد الناس).

مزار الشيخ بشير

وهو مدفون بغرفة كبيرة عليها قبة ظاهرة "بشارع ابن مروان"، ومكتوب على قبره " هذا قبر الفقير إلى رحمة الله تعالى " الطواشى الأجل الكبير سعد الدين بشير بن عبد الله الأشرفى " -رحمه الله- توفى فى العشر الأخير من شهر رمضان المعظم سنة ٦٤٩، والأشرفى نسبة إلى الملك "الأشرف موسى ابن الملك الصالح"، ويأتى نسبة إلى الملك "الأشرف خليل بن قلاوون" وإلى الملك "الأشرف شعبان ابن السلطان حسن بن قلاوون" فقول "الدمياطى"^(١) فى رحلته إنه البشير الذى بشر "يعقوب" بولده "يوسف" -عليه السلام- غير صحيح، وإطلاق لفظ الشيخ عليه تسامح أو عدم وقوف على تاريخه، وعلى كل فهو من الأمراء الأجلاء وميز بهذا المدفن الخاص لما له من الأعمال المجيدة فى الجهاد المقدس، وتلك الأرض وقف له أو وقفت عليه، وقد دثر البناء الذى كان محيطاً به، والقبور التى بساحته وضبطتها المعارف ومنقوش على عامود كان على قبر بتلك الساحة " هذا قبر الشاب التائب إلى ربه الشهيد "فخر الدين أبان بن عبد الله الأشرفى" توفى إلى رحمة الله فى ١٩ من شهر شعبان سنة ٧٥٣ هـ، ويقابله من الجهة الغربية أرض كان بها قبر قديم ومكتوب عليه " هذا قبر المجاهد فى سبيل الله تعالى الخارج ابتغاء الله الراجى عفو الله تعالى "الحاج عز الدين حسن بن عمر بن عيسى الملكى الصالحى" المقتول بالجهاد بعسقلان فى النصف من جمادى الأولى سنة ٦٤٥"، ووجد بتلك الجهة تاريخ قبر مكتوب عليه " هذا قبر العبد الفقير إلى الله تعالى "على بن عز الدين خميس بن يوسف

(١) الدمياطى، مصطفى الدمياطى ت سنة ١٣٥٩. وهو صاحب الرحلة. معجم الاعلام ص ٢٥٧.

الشهرزورى" المتوفى يوم الخميس فى ١٥ من ذى الحجة سنة ٧٣٢ رحمه الله ورحم من ترحم عليه قلت "والشهرزورى" نسبة إلى "شهرزور" "كورة" واسعة بين "أربل" و"همدان"، وأهل هذه النواحي كلهم أكراد، ولهم بطش وشدة، وكم جلبت دول الإسلام فى الحروب الصليبية من جيوش أكراد وتركمان وعجم وغيرهم، واستشهد الكثير منهم واتخذ لهم فى البلاد المقامات والمشاهد ووضعت على قبورهم التواريخ لتذكر أهل البلاد على عمر الأحقاب ما قاسته الأمة من ويلات وخطوب وكرات وحروب، حتى تطهرت بلادهم من الأعداء الكافرين والألداء المتغلبين حتى ردهم الله على أعقابهم خاسرين .

مسجد مزار الشيخ عبد الرحمن بن سلطان

هو مسجد صغير "بمحلة التفاح" مقابل "الساقية الحكيمة" وبداخله غرفة صغيرة فيها قبره ومكتوب على بلاطة عليه مكسور بعضها "أمر بإنشاء هذا... العبد الفقير إلى الله تعالى "على بن عبد الرحمن الناصري" وقد ذكره "النابلسي" في رحلته فقال ثم زرنا "الشيخ عبد الرحمن بن عيسى بن داود ابن علي بن سلطان السنجاري ثم الغزي الشافعي" الولي الكامل صاحب الكرامات وقبره في مكان مستقل عليه قبة وعمارة، وهناك أنس وبهجة واستنارة وله ديوان شعر أطلعنا عليه في "غزة" فتح فيه جنيئة المعاني وأنفق كنزه -روح الله روحه ونور ضريحه-^(١) "وسنجان" من بلاد الأكراد "قال ياقوت": "سنجان" مدينة مشهورة من نواحي الجزيرة بينها وبين الموصل ثلاثة أيام، وهي في لحف جبل عال، وقد خرج منها جماعة من أهل العلم والأدب والشعر، وقد نسب إليها جماعة وافرة من العلم أ.هـ. قلت: ومنهم المترجم وقد ذكره في "الضوء اللامع"^(٢) وأنه خطب بالجامع "الجالولي" "بغزة" مات سنة ٨٠٥هـ، وستأتي ترجمته، ومات بها ودفن في هذا المكان، واتخذ عنده مسجداً ولازال عامراً ثم اتخذ مكتباً، وقرأت فيه، ثم خرب بسبب الحرب العامة، وأصبح بحالة يرثى لها، وكان له أوقاف وأحكار على الدور والخواكير بتلك الجهة تقوم بمصالحه ضاع أكثرها وضبطت المعارف بأقيها^(٣).

(١) انظر: الحقيقة والمجاز للنابلسي (ص ١٥٤). وذكر بعض أشعاره.

(٢) قال عنه السخاوي "باشر الخطابة في جامع الجالولي ثم تولى مشيخة البيسية وتوفي في عام (٨٠٥/١٤٠٢م). انظر: الضوء اللامع القرن التاسع للسخاوي ج ٤ ص ١١٧. طبع القاهرة.

(٣) ذكر الطباع بأن وقفه مضبوط للمعارف. (وقف ق ١).

زاوية ومزار الشيخ أبي العزم

هو الولي الكامل والتقى الواصل صاحب الكرامات الظاهرة والامدادات الباهرة "الشيخ محمد شمس الدين أبو العزم" من أولياء المغاربة المشاهير نزل "غزة" في القرن التاسع، وأقام بها بزايوته المذكورة إلى أن توفى ودفن بغرفة في زاويته بقبة ظاهرة بين إيوانين، وعلى بابها بلاطة مكتوب عليها بعد البسملة وآية ﴿إِنَّمَا يَعْمُرُ مَسَاجِدَ اللَّهِ﴾ "أنشأه العبد الفقير إلى الله تعالى الراجي عفوه ومغفرته جلاله وأوقف عليه الأرض . . . وذلك بتاريخ ٢٥ من جمادى الأولى سنة ٦٧٠هـ" ولعلها منقولة إليه من موضع آخر، وكان بذلك المحل مسجد قبل "أبي العزم" وكان له باب وعنده سبيل ماء ومكتوب عليه "أمر بإنشاء هذا المسجد المبارك مولانا ملك الأمراء المقر الأشرف السيفي "قانسوه الأشرفي" "كافل المملكة" الغزية أعز الله أنصاره بتاريخ صفر سنة ٩٠٨هـ"، وهو تاريخ تجديده وستأتي ترجمته وكان له وقف أرض حواكير بجانبه^(١)، وحكر على حاكورة السقا القريبة منه، ومتولى جدد عمارته من وقفه في أواخر القرن الثالث عشر، ثم ضبطته المعارف واتخذ مكتباً لتعليم الأولاد، وقرأت فيه في سنة ١٣١٠هـ، ثم هجر وخرّب بسبب الحرب العامة والبلدية هدمت الإيوان والأوضة التي بداخله مع الباب والسبيل لتوسيع الشارع، ولم يبق منه غير غرفة الضريح.

(١) وقفه مضبوط للمعارف حسب دفتر الوقف (ق١).

زاوية ومزار الشيخ العابد

هو العالم العامل الفاضل التقى الواصل الشيخ "محمد ابن الشيخ عبد الله زين العابدين المدفون بدمشق ابن السيد محمد زين العابدين"، وينتهي نسبه إلى "الشيخ عبد القادر الجيلاني الحسنى" كما أخبرنى بذلك من أثق به، ورأيت فى حجة شرعية، أتى من "دمشق الشام" وتوطن "بغزة" فى أوائل القرن العاشر وعكف بزايته المذكورة الكائنة بشارع "الطوايين"، وتجرد للعلم والذكر والعبادة إلى أن توفى ودفن فيها بداخل غرفة كبيرة بقبة ظاهرة، وفيها محراب، وكان عنده "مكتبة عظيمة" قيل إنها وضعت بمغارة بذلك المحل، وكانت الحاكرة التى عنده جارية بوقفه وكذلك الأرض الواسعة المعروفة بأراض العابد بأراضى "غزة" فتملكها الغير بموافقة أحد نظاره من عائلة "أبى كر" الآتى ذكرها لأنها تنتسب إليه، ورأيت فى صك شرعى ما نصه ادعى "محمد بن حسين بن على أبى كر" من ذرية الموقف الشيخ "محمد المعروف بالعابد" وذكر فيها تاريخ كتاب وقفه سنة ٩٤٦هـ، ثم إن "الحاج عبد الرحيم ابن الحاج محمد ابن الحاج على أبى كر" حضر من "الرملة" إلى "غزة" فى أوائل القرن الرابع عشر، وباع القسم الأكثر من الأراضى الموقوفة، وصدق له مجلس الإدارة على ملكيتها بالمواطنة، ولكنه رأى فى نفسه سوء العاقبة فندم على ذلك من حيث لا ينفعه الندم ووقف على الزاوية المذكورة دكاناً له "بالرملة" ثم إن ولده الصالح الحاج "إبراهيم أبو كر" أوصى لها بخمس جنيهاً من واردات أملاكه "بيافا" فى كل سنة لتصرف فى ترميمها ومصالحها، وقد هجرت وخربت بسبب الحرب العامة، وصارت مأوى للكلاب ومرمى الأقدار والجيف، فبذلت الجهد فى عمارتها، وحملت الحاج "على

ابن الحاج عبد الرحيم المذكور" على إظهار وقف الدكان والوصية المذكورة، وأقيم متولياً بحجة شرعية من محكمة "يافا" ثم طلبته للمحاسبة فدفع من واردات الدكان والوصية نحو أربعين جنيهاً، فعمرتها بذلك وجددت الغرفة التى على الطريق والباب والجدار الشرقى والشمالى والسبيل، وأقامت لها خادماً يتعاهد بها، وأقام العلاوية الذكر والصلاة ليلياً ثم توفى المتولى ورجعت مهجورة والبلدية تريد أخذ أكثرها لتوسيع الشارع.

* * *

مسجد ومزار الشيخ إلياس

وهو بعد "زاوية الشيخ العابد" بزقاق "الطوايين"، وكان موجوداً في القرن السابع وأنشأه في حياته ولما توفى دفن بداخله ومكتوب على بابهِ "أمر بإنشاء هذا المسجد المبارك لله وفي طاعة الله وابتغاء مرضاته ورغبة في مغفرته وثوابه العبد الفقير إلى الله تعالى الشيخ "إلياس بن سابق بن خضر" - غفر الله وأتابه- في شهر صفر سنة ٦٧١ هـ، وكان به إيوان كبير ثم دثر ولم يبق منه سوى القبر والمحل الذي هو فيه وباقيه، والساحة الكبيرة منه اتخذها خادمه والمتولى عليه "أبو حافى" حاكورة للزراعة ومسكناً، ثم تقاسمتها ذريته ورأيت له وقف^(١) أرض من "رمضان ابن إلياس" على تربته وسبيل الماء وعلى قراءة القرآن ملازمة في الجامع القديم سنة ٨٥٠ هـ.

(١) ذكر الطباع أن هذا الوقف متروك. (دفتر ٢).

مسجد ومزار الشيخ مجاهد والعجان

وكان كلاهما بنفس الشارع المذكور من الجهة القبلىة، والأول: لم يبق له أثر سوى الأرض وتاريخه ونقل إلى الجامع الكبير، ومكتوب فيه بعد البسملة وآية ﴿إنما يعمر مساجد الله﴾ " أمر بعمارة هذا المسجد المبارك الأمير الكبير المجاهد الغازى "شهاب الدين قرطای المنصورى" على ضريح ولده الفقير إلى ربه "شمس الدين يحيى" توفى إلى رحمة الله تعالى فى النصف من صفر سنة ٦٧٦ هـ ست وسبعين وستمائة -رحمه الله ورحم من ترحم عليه وجميع المسلمين- " ، وأما الثانى: فكان بالقرب من الأول وكان عليه بناء وقبة وتحتها المزار، وبجانبه قبران ثم دثر وذهبت أنقاضه وضبطت ساحتهما المعارف.

مسجد ومزار الشيخ أحمد طقماج

وهو بمحل مرتفع "بمحلة التركمان" بجوار دار أسليم وهم خدمته، مطل على البحر وترى منه الجهات والقرى البعيدة لارتفاعه، وكان مسجداً ظاهراً بإيوانات ضخمة وبداخله غرفة بها قبر "الشيخ أحمد" المذكور وعليه تاريخ سنة ٧٤٣هـ ثم مات أولاده ودفنوا عليه وكتب على القبر من الجهة الأخرى "هذا قبر" محمد وشعبان أولاد أحمد بن طقماج العلمى الجاولى" توفيا إلى رحمة الله تعالى فى شهر شعبان المبارك سنة ٧٦٤ أربع وستين وسبعمائة" فهو جركسى من ممالك نائب غزة "الأمير شجاع الدين" و"علم الدين سنجر الجاولى" الآتية ترجمته، وقد خرب ودثر، والأوقاف لا علم لها به، واستولت عليه خدمته، وبه أنقاض وقواعد رخام وأحجار قيمة، ولا يزال أثر البناء فيه ظاهراً.

مزار الشيخ محمد العجمى

وهو "بمحلة التركمان" بالقرب من "طقماج" بدار "عبد الله بن حسين مغوار الهدهد"، ولم يبق منه سوى واجهة فخمة متقنة الحجارة والبناء، بها باب وشباكان بشواش رخام وبلاط ونقوش قديمة.

مسجد السيدة رقية

وهو بمحلة "الجديدة بالشجاعية" وله أوقاف تقوم بشعائره^(١)، والسيدة رقية التى ينسب إليها هذا المسجد لا يعرف لها ترجمة، قيل إنها من أهل اليسار كانت زوجة لأحد حكام غزة قبل الألف، ويجوز أن تكون هى "رقية بنت أحمد" التى وجد تاريخ قبرها بالإيوان الخارب "بجامع ابن مروان" سنة ٩٦٧هـ المتقدم ذكره، وكانت النظارة على أوقاف هذا المسجد لجاره الخواجا فخر التجار المعتبرين "الحاج سالم تحتت"، ورأيت فى الحجج الشرعية أنه استمر ناظراً من سنة ١١٧٠هـ إلى ما بعد سنة ١٢٢٢هـ، وعمره، ووجد بناءه واشترى له بعض دكاكين جارية بوقفه إلى الآن اتخذت واحدة منها غرفة صغيرة كان يقيم فيها العلامة الشيخ "أحمد بسيسو"، واتخذها زاوية لها ومعهداً علمياً، وجمع فيها كتباً قيمة ذهبت بالمهاجرة فى الحرب العامة.

مسجد الغزالي

وهو مسجد صغير "بمحلة الجديدة"، وله متولى وإمام وأوقاف يسيرة تقوم بشعائره الضرورية منسوب إلى حاكم غزة "جان بردى الغزالي"^(١) فى أيام "السلطان الغورى" وحارب عسكر "السلطان سليم خان" قرب غزة وستأتى ترجمته

(١) وقفه ملحق حسب دفتر الوقف (ق٢).

(٢) جان بردى الغزالي قائد جند المصريين ثم نائب دمشق وغزة. انظر ترجمته فى قسم التراجم (مج

مسجد الهواشى

نسبة إلى منشية المنسوب إلى "الهواشة" قبيلة من عرب الحجاز نزلوا "بالنقىبة وقبيب بالكورة" وتقدم "بغزة" فبنى هذا الجامع ونسب إليه، ولا يعرف له ترجمة ولا تاريخ، وكذلك عرب "الرواشدة والشراب والدويكات" من عرب الحجاز، وكانت منازلهم بجوار وادى السير وإليهم تنسب عرب وعائلات "بفلسطين" .

مسجد السدرة

هو مسجد قديم حسن بمحلة "التفاح" ، وفيه بيت كبير بقباب ظاهر وبه إيوان وساحة كبيرة حدث بعد الألف وتقام فيه الصلوات وله أوقاف يسيرة وبالقرب منه ساحة لساقية الجماقية بها قبر "الشيخ خيار" ولا يعلم عنه شىء، وتقدم أن "الشيخ خيار بن مهنا" من أمراء العرب.

مسجد الهجانى

وهو قديم جداً غربى "محلة الدرج" ودثر وتجدد بترميمه ومكتوب على بابه "رسم هذا المسجد المبارك الشيخ "عبد الله الهجانى" "بغزة" غرباً وشرقاً الفقير الحاج "حسين ابن السيد عبيد حمدة" فى أواخر رمضان المبارك سنة ١٢١٠هـ" وله وقف جزئى وتقام فيه الصلوات، وفى سنة ١٣٤٨ قمت بإصلاحه وترميمه وبناء الجهة الغربية منه مع المختار الصالح الحاج "حافظ ابن

الشيخ حمدان اللوح" ، وقدمت له من الأوقاف كمية من الشيد والحجارة وساهم أهل الخير فى عمارته وبجانبه قبر الشيخ "عبد الله الهجانى" وهو من الصلحاء المتقدمين أو الغزاة المجاهدين .

مسجد الشيخ فرج

اشتهر أنه كان عبداً مملوكاً للسيد "محمد خطاب" فى القرن الحادى عشر، وظهر منه لسيدة بركات وكرامات فأجله وأكبره، ولما توفى دفنه بوسط حاكورة له وبنى له مزاراً بقبة وذكره "النايلسى" فى رحلته "لغزة" سنة ١١٠١هـ، فقال: ثم ذهبنا فزرنا الشيخ "فرج" فى مكان واسع عليه قبة لطيفة وهناك عمارة منيفة أ.هـ^(١).

ثم اتخذ هناك مسجد بإيوانات شرقية وحجرة كبيرة ومطهرة، وفرشت ساحته بالبلاط والرخام المنقول إليه من الجوامع المدرسة ومكتوب على البلاطة الصغيرة التى فوق شاشية بابه "أنشأ هذا المسجد أولاد المرحوم "محمد خطاب" سنة ١١١٦هـ" ، وأما البلاطة الكبيرة فكانت على باب مسجد آخر فنقلت إليه عند عمارته ولما مات "محمد خطاب" دفن بجانبه واتخذ فيه ذريته مدفناً لهم، وكانت تقام فيه الصلوات الخمس .

وله أوقاف تقوم بشعائره، وكانت النظارة عليه لهم وبعد انقراضهم آلت لوالدى فى سنة ١٣٠٤هـ، وقبلها يالحاح من القاضى الشرعى لأنه كان بذلك جاراً له، وقد حسن وارداته وتاجر له بها حتى توفر له منها مبلغ كبير مع ما جمع له من أهل الخير وأقيم بسعيه ونظره بيت كبير بأربع خيم قائمة على

(١) انظر الحقيقة والمجاز ص ١٥٣ . (مصدر سبق ذكره).

عامود بوسطه، وجدر الباب القديم وبنى مكانه حجرة صغيرة وبنى الباب الموجود الآن ثم أوصى بإكمال عمارته وتبليطه وقصارته فتوفى سنة ١٣١٩هـ، وأقام ولده الحاج "سعيد" بتنفيذ وصيته وتولى بعده النظارة عليه ثم استقال، ثم وجهت لى فقامت بتعمير عقاراته، وقد طرأ عليه خراب فى الحرب العامة وهدم ما تجدد فيه واستولت الأوقاف عليه فواصلت السعى وبذلت الجهد فى ترميم الإيوانات القديمة داخلاً وخارجاً، وعمرت له دكاناً بالشارع وداراً بالقرب منه، وصار تجديد نصف ما خرب منه، واتخذ مكتباً وأقام أهل الطريق العلاوية فى القسم القديم منه.

* * *

مسجد وزاوية الشيخ محمد الهليس

هو مسجد صغير كان زاوية للشيخ "محمد الهليس" فى القرن الحادى عشر ولأولاده من بعده، ثم اتخذ مكتباً لتعليم الأولاد وقرأت فيه على الشيخ "حامد السقا" وغيره، وكان له ثلث دكان ضببتها المعارف ثم هجر وطراً عليه خراب بسبب الحرب العامة، وصار مرمى للأوخام والأقذار فسعيت فى بناء حائطه وعمل باب له وإزالة ما به من الأقذار فى مدة وجودى بلجنة الأوقاف المحلية ثم قام "آل الرئيس"^(١) لانتسابه^(٢) إليه بقصارته وتبليط أرضه وصيانة جدرانه.

* * *

(١) آل الرئيس: هذا اللقب غلب على هذه العائلة لكون جدّها الأعلى كان من حذاق الأطباء الماهرين ونبغاء الحكماء المشهورين، وهذه العائلة فرع من عائلة الهليس. انظر إتخاف مج ٣ (العائلات والأنساب) (ص ١٨٥ - ١٨٨).

(٢) هكذا فى الأصل والصواب (لانتسابهم إليه).

مسجد وزاوية أبى مدين

وهى بالقرب من السوق أنشئت قديماً باسم الغوث " أبى مدين شعيب بن الحسين الأنصارى التلمسانى " (١) المشهور المتوفى بتلمسان سنة ٥٨٠هـ، ودفن بجبانة العباد وابنه مدين مدفون " بمصر " بجامع الدشطوطى " ، وعليه قبة عظيمة وللشيخ " أبى مدين " زوايا كثيرة وأوقاف جسيمة (٢) فى أكثر البلاد سيما " بالقدس الشريف " ، وهى لنزول المسافرين والحجاج من المغاربة ورباطهم فيها وقد ألحقت زاوية " غزة " بزاوية " القدس " ، وكان لها " بغزة " ناظر خاص من المغاربة يقدم لمن ينزل فيها منهم الطعام مدة الضيافة ثلاثة أيام، وكانت لا تخلو منهم فى سائر أيام السنة، ثم قطع ذلك واتخذت مسجداً وتجددت عمارتها بعد الحرب العامة، ثم أخذ منها جانب فى بناء أربع دكاكين لها وبذلك تحسنت وارداتها وإن ذهب مسجدها وأكثر مساحتها وضم مأمور أوقاف " القدس " فى التولية إلى المتولى شيخ المغاربة بها وهو صاحبنا العالم الفاضل الشيخ " محمد المهدي المغربى " .

(١) ترجم له الدكتور أحمد العلمى فى كتابه " وفيات المغاربة " (ص١-٢) وذكر أنه ولد فى قطينالة إحدى قرى إشبيلية من أسرة غير معروفة وتوفى عام ٥٩٤هـ (١١٩٧-١١٩٨م). ودفن بقرب تلمسان. يقول العلمى إن المغاربة فى القدس يذكرون أن أباً مدين حضر مع صلاح الدين الأيوبي، شارك فى استرداد القدس من الصليبيين حيث قطعت يده فى القتال وقد دفنت يده فى القدس بما يعرف بزاوية أبى مدين. انظر: " وفيات المغاربة " للدكتور أحمد العلمى، (ص١-٢)

(٢) طبع الكتاب فى القدس الشريف فى مطابع دار الأيتام الصناعية، ١٩٨١م ط١.
(٢) ذكر الطباع أن وقفها ملحق فى ق١ من دفتر الوقف. وأشار العلمى فى وفيات المغاربة إلى أن أوقاف أبى مدين المذكورة هنا لم يوقفها أبو مدين نفسه بل تركها حفيده تيمناً بذكرى جده. وفيات المغاربة ص٢. مصدر سبق ذكره.

بيان

الموقف لزاوية الغوث "أبي مدين" إنما هو حفيده ويشاركه في الاسم واللقب كما يعلم من كتاب وقفه ونصه "هذا كتاب وقف للإمام العالم الورع الزاهد العارف القدوة "أبي مدين شعيب ابن الشيخ العالم العامل المجاهد أبي عبد الله محمد ابن الشيخ الإمام بركة المسلمين بقية السلف الصالحين أبي مدين شعيب المغربي العثماني المالكي" "نسبة إلى قبيلة بنى عثمان بتلمسان" وقف جميع أراضي قرية "عين كارم" من قرى "القدس" ومكاناً "باب السلسلة بالقدس" أعده زاوية للمغاربة المقيمين "بالقدس" والقادمين إليها وشرط التولية لمن يكون راشداً تقياً من المغاربة، وذلك في اليوم ٢٩ من شهر رمضان سنة ٧٢٠ هـ ومسجلة بمحكمة "القدس" وقد تملك الزاوية المذكورة وغير معالمها من لا يخشى الله تعالى وأما زاوية المغاربة الموجودة الآن في "القدس" فقد ذكر في "الأنس الجليل" أنها وقف الشيخ "عمر بن عبد الله ابن عبد النبي المغربي المصمودي المجرد" قال: "وكان رجلاً صالحاً عمر الزاوية وأنشأها من ماله ووقفها على الفقراء والمساكين بتاريخ ٣ ربيع الآخر سنة ٧٠٣ هـ وتوفى بالقدس الشريف ودفن بماملأ أ.هـ." وقد اطلعت على كتاب وقفه، وذكر فيه أنه وقف وحبس وسبل وتصدق الشيخ الصالح الناسك العابد الزاهد المجاهد "عمر المجرد المغربي المالكي ابن شيخ الشيوخ القدوة الزاهد عبد الله ابن عبد النبي المصمودي المغربي المجرد" جميع الزاوية التي أنشأها الواقف بأعلى "حارة المغاربة بالقدس"، وجميع الدور الثلاثة بالحارة المذكورة على فقراء المغاربة المقيمين "بالقدس" والقادمين إليها وشرط التولية من بعده إلى الأتقى من جنس المغاربة في ٣ ربيع أول سنة ٧٣٠ هـ وزاوية "غزة" متفرعة عنها وملحقة بها، ولها أيضاً "بغزة" الدكاكين الأربع المتقدمة

وساحة دار بخط المصبنة وأخرى بخط زاوية الأزبكى، وأرض جهة الجاولى وأخرى بطريق البحر اعتبرت من الأراضى المحلولة، وسيأتى ذكر العابد محمد بن سعيد المجرى المتوفى سنة ٨٢٦ هـ ويظهر أنه من ذرية المجرى الأول وله عمل بزواية غزة^(١).

* * *

(١) وردة عدة وقفيات فى كتاب العلمى فى (ص١١٥-١١٧) وقفية فى ١٤ شعبان ١١٧٣ (عدد ٢٤٢) حجة إثبات الوقفية بغزة هاشم، يعمل بهذا شرعاً ويعود عليه قطعاً، وصدر الأمر حسبما فيه لدى الفقير إليه عز شأنه خليل النائب بمدينة غزة هاشم عفى عنه. وكتبه الفقير العمري النمر باشى الحنفى المفتى بمدينة غزة عفى عنه محمد العمري. ووردت عدة وقفيات (ص١١٨-١١٩، ١٢٠). ووقفية سنة ١١٧١ فيها حجة مشترى مقسم الدار بمحلة البرجلية (ص٢١٦-٢١٧) فى الصفحات (٢١٨-٢٣٦) جميعها وقفيات أوقفت فى مدينة غزة. انظر وقفيات المغاربة للعلمى. (مصدر سابق).

مسجد وزاوية الهنود

وهى زاوية قديمة مشهورة خاصة بهم، ومعدة لنزول المسافرين والحجاج منهم أنشأها بعض أثريائهم، ولها أوقاف تقوم بمرتباتها وتفى بإقامة شعائرها، وكان لها متولى منهم ويقوم فيها ويقدم ما يحتاجه روادها، وقد دثرت فجدد بناؤها فى القرن الثالث عشر وكتب على بابها: "أمر بتجديد زاوية الهنود الراجى لثواب الملك المعبود الطامع فى بحر كرمه الممدود سيد حضيرة الوزراء العظام أفندينا وولينا "السيد عبد الله باشا"^(١) فى غرة رجب سنة ١٢٣٦هـ، ثم ألحقت بزواية الهنود "بالقدس" وقطعت مرتباتها وقل نزول المسافرين بها، واتخذت مسجداً وتزدحم^(٢) المصلون فيها لقربها من السوق بل اكتفتها الدكاكين، واستخرج منها ومن الخان الذى فصل عنها عدة حوانيت وصار لها واردات كبيرة، ولكن متولى الهنود يأتى بكل سنة ويستوفىها حتى تكلمت معه وأخطرته بتقديم المحاسبة، وألا تضبط منه فأقام لها خادماً ومؤذناً بمرتب زهيد وهى بلا إمام، ولكن يصلى فيها من يحضر من المتفقيين، ورتب لها الناس حافظاً يقرأ فيها قبل صلاة العصر جزءاً من القرآن الكريم فى كل يوم.

* * *

(١) ذكره العارف وقال: "بأنه من الولاة الأتراك الذين دانت لهم غزة بالحكم وصار لهم شأن كبير وقد اطلعت على أمر أصدره بتاريخ (١٢ مارس ١٢٤٧هـ - ١٨٣٠م) وقع عليه بصفة والى صيدا ومصر والعريش وغزة والقدس ونابلس وجنين" وكان ذلك فى عهد السلطان العثمانى محمود الثانى. انظر تاريخ غزة ص ١٨٥.

(٢) هكذا فى الأصل والصواب (ويزدحم المصلون).

مسجد ومدرسة الغصين

أنشأها فى القرن السابع الملك الظاهر بيبرس، واتخذ فيها مكتبة كبيرة تزيد عن عشرين ألف كتاب فى مختلف العلوم، وكانت ذات غرف أربعة وإيوانين فسيحين للمطالعة بينهما حديقة صغيرة، وكان للمكتبة نظام فريد وكانت تسمى بمكتبة الظاهر كما تقدم عن المؤرخ الألمانى، ثم لما جاء الملك قلاوون هدمها إزالة لآثار من كان قبله بغياً وحسداً، ثم أعادها "الملك قايتباى" كما كانت ونقل الكتب إليها، ولكن بعده تناقلتها أيدي سبا وكانت معهداً عظيماً للعلماء والقضاة، ودفن بساحتها الكبيرة الشرقية بعض من كان يقيم بها، ومكتوب على ضريحه "هذا قبر العبد الفقير إلى الله تعالى شيخ الإسلام وقدوة الأنام قاضى القضاة" شمس الدين أبو عبد الله محمد الأغبر الغزوى الشافعى " -تغمده الله برحمته- توفى إلى رحمة الله تعالى فى ٥ رجب سنة ٩٦٦ هـ"، وسيأتى ذكر غير واحد من بنى الأغبر، وكانوا أهل فضل وصلاح، ثم بعد الألف جدها المرحوم "حسن باشا" والى "غزة"، فصارت تعرف به وتنسب إليه فيقال لها "المدرسة الحسنية"، وأقام فيها العلامة التقى العارف بالله الشيخ "عبد القادر الغصين واتخذها مدرسة وزاوية"، وتجرد فيها للعلم والذكر والعبادة، فوقفها عليه وعلى ذريته من بعده، وقد اطلعت على حجة وقفها فرأيت فيها أن حضرة "الوزير حسن باشا ابن أحمد باشا" وقفها وقفاً صحيحاً شرعياً وحسباً صريحاً مرعياً، وجعلها مدرسة للعلم الشريف ودراسته ومذاكرته وممارسته ومعكفاً للعلماء والمتعلمين، ومعهداً للصلحاء والعابدين، أبد الأبدىين ودهر الدهارين، إلى أن يرث الله الأرض ومن عليها، وهو خير الوارثين، وشرط الواقف المشار إليه أعلاه بلغه الله من

الخير ما يتمناه أن يكون المدرس بها، والناظر عليها هو سيدنا ومولانا الشيخ الإمام العالم والعلامة الرحلة المحقق المدقق الفهامة الحافظ المتقن الصالح الناسك الورع شيخ القراء عمدة الفضلاء مفيد الطالبين قدوة المحققين محيي الملة والدين مولانا " الشيخ عبد القادر محيي الدين ابن المرحوم الخواجا الحاج أحمد شهاب الدين " من " بنى الغصين " ^(١) أحد أعيان أهالي مدينة " غزة " أدام الله النفع بحسن علومه مدة حياته أحياه الله الحياة الطيبة ثم من بعده لمن يكون فيه أهلية لذلك من ذريته وذوى قرابته، فإذا لم يبق من أولى قرابته أحد مستحق لذلك كان لمن يستحقه شرعاً، وقد صدر هذا الوقف من مولانا الواقف المشار إليه أعلاه أدام الله توفيقه، وجعل الخير والتقى رفيقه في حالة يصح فيها منه التصرفات الشرعية والتبرعات المعتبرة المرعية، وقد تم هذا الوقف ولزم ونفذ حكمه وأبرم... في ١٣ من شهر ربيع الأول سنة ١٠٣٩هـ، ومذيلة بتصديق وشهادة " صالح بن محمد المفتى الحنفى " بغزة هاشم محيي الدين المفتى الشافعى بمدينة غزة " حسين عبد الكريم الغزى " محمد اليوسفى محمد بن أحمد اليوسفى الشافعى أحمد بن أبى الوفا الحنبلى الغزى أحمد بن علاء الدين الغزى الشافعى الأزهرى "، وبقى بها إلى أن توفى سنة ١٠٨٧هـ، وستأتى ترجمته ودفن بها بداخل مغارة ودفن عنده ولده العالم العامل والتقى الكامل " الشيخ محمد الغصين "، وكثير من ذريته وقرابته وتنقلت مشيختها ونظارتها فيهم من واحد لآخر، وزادوا فى وقفها وعمارتها وقد زاره بعض الصلحاء فى زاويته فكتب بخطه على بابها:

وزاوية قد حوت من كل شىء حسناً

ألا يا رب فاجعلها لكل صالح سكناً

(١) ذكر هذه العائلة الطباع فى الإنحاف مج ٣ (قسم العائلات والأنساب) (ص ٣٥٦ - ٣٦٧). وترجم لآعيانها. وراجع بهذا الصدد مج ٤ (قسم التراجم) (ص ١٢٩ - ١٣١).

وابن الغصين شيخها يا رب زد فى عمره

"عبد القادر دأبه" آوى الغريب وأسكننا

وزارها العلامة الشيخ "عبد الغنى النابلسى" فى شهر ربيع الأول سنة ١١٠١هـ، وذكر فى رحلته، ثم ذهبنا إلى زيارة قبر "الشيخ عبد القادر الغصين" بالتصغير - عليه رحمة الرب القدير-، وهو مدفون فى مدرسته مع أولاده وذريته، فقرأنا له الفاتحة، ودعونا الله بنية صالحة وجلسنا عند أولاده فى تلك المدرسة المذكورة ننظر الكتب التى عندهم ونتذاكر معهم فى المسائل المسطورة أ.هـ^(١)، ثم إنها تأخرت حالتها بضعف العلم وانقراض العلماء وانصراف الناس إلى الدنيا وقد خربت فى أوائل القرن الرابع وتهدمت خيامها وجدرانها، فقام بتجديدها وتشييد أركانها أبناء المرحوم "السيد يوسف الغصين"، ودفن أكثرهم بداخلها ولها ثمانية دكاكين بسوق غزة خرب أكثرها فى الحرب العامة.

مسجد دار السعادة

وهو مسجد قديم متين البناء بقبة كبيرة شامخة على إيوان كبير بشبابيك من سائر الجهات، وفيه محراب أنشئ فى أواخر القرن السابع لعساكر القلعة، وبجانبه حجرة كبيرة ويحيط به جنينة من سائر الجهات، وهو المقابل "لدار حسن باشا آل رضوان" وكانت تعرف بدار السعادة التى نزل بها "نابليون"، ثم اتخذت قشلة وكان هذا المسجد خاصاً للجند ورجال المحافظة وموظفى الحكومة، ثم اتخذ مركزاً لمجلس العسكرية، ثم للمحكمة الشرعية، وبعد الحرب صار مركزاً لدائرة الأوقاف، وقامت بعمارته غير مرة .

(١) انظر: الحقيقة والمجاز للنابلسى (ص ١٦٤) وله عدة أبيات يمدح بها بنى الغصين وأعيانهم.

جامع الوزير

وهو جامع قديم بسوق الخضرة، وكان فيه إيوانات متينة قائمة على عامود بوسطها، وتقام فيه الصلوات الخمس والجمعة، وله أوقاف وافرة، وتجدد بناؤه وبابه في أوائل القرن الرابع عشر، وفي أوائل الحرب العامة هدم منه قسم كبير وأخذ للشارع العمومي الذي فتح "بغزة" في أيام "جمال باشا" القائد التركي، وعموده بقي للآن قائماً بجانب الشارع ومن ذلك الوقت هجر وتعطلت شعائره، ثم ضبطته الأوقاف وعمرته، ولكنه لصغره تركت فيه إقامة صلاة الجمعة، وأدخل فيه قطعة من الخان الذي كان بجانبه ولا يوجد له تاريخ، ولا يعرف من هو الوزير الذي ينسب إليه والبلاطة التي على بابه منقولة إليه، وقد ذهبت نصفها والكتابة التي عليها غير مفيدة.

مسجد العجمي الصيحاني

وهو بمحلة الزيتون، وفيه إيوان كبير وساحة متسعة وحجرة صغيرة، بها قبر "الشيخ محمد العجمي"، وهو من أهل الصلاح والبركة والكرامة، وكان يقيم فيه في القرن الثاني عشر العلامة "الشيخ خليل الصيحاني"^(١) المفتي الحنفي "بغزة"، واتخذ زاوية له فاشتهر به وجدده وبنى البيت الكبير الذي به إلى الآن، وأخذ ساحة أرضه من الساقية التي خلفه العائدة لوقف آل رضوان بعد أن سمح له أهل الوقف بذلك من غير مقابل، ولازال يقيم فيه للعلم والعبادة إلى أن نُوِّفِي في القرن المذكور، وكانت داره بجواره فاشتهر به ونسب لذلك إليه.

(١) انظر ترجمته في الإتحاف (مج ٤ / ص ١٣٥).

مسجد ومزار العجمى

هو بالمحلة المذكورة أيضاً، وفيه إيوان وساحة متسعة، وكانت تقام فيه الصلوات ثم اتخذ مكتباً لتعليم الأولاد، وبداخله حجرة صغيرة فيها "قبر الشيخ العجمى"، ويسمى كالذى قبله بمحمد، وقد هجر وخرّب فى الحرب العامة، وأخذ قسم من ساحته للشارع، ثم بنت الأوقاف جداره وبابه، وجدد البناء الداخلى من أهل الخير، وقد ضبطته المعارف وهو ينتظر إتمامه وإحياءه.

مسجد الشيخ عثمان قشقار

هو مسجد قديم بالمحلة المذكورة، فيه بيت كبير للصلاة وإيوان وساحة، وله أوقاف يسيرة، ومدفون بداخله الشيخ المذكور واشتهر أنه من العجم، وللناس فيه اعتقاد حسن، وله دكانان وداران وربيع فرن وقيراط بساقية الجرن.

جامع الشمعة

وهو بآخر المحلة المذكورة من الجهة القبلىة عند باب الداروم الذى كان بجوار السور، وفيه إيوانات شمالية وغربية وتقام فيه صلاة الجمعة، أنشأه الشمعة التاجر الكبير بمصر فى أوائل القرن الثانى عشر بسبب أنه أرسل ولده "لغزة" لتحصيل ماله عند تجار "غزة"، وتأخر بسبب كثرة المطر وانقطاع الطريق على المسافرين بمناعة وادى "غزة"، وانقطع خبر ولده عنه، ولما أتاه سالماً وأخبره عن أسباب تأخره أراد أن يبنى بذلك المال جسراً على الوادى

فتعذر بناؤه لحاجته الى أموال أكثر، فاختر أن يبني به جامع فبنى به الجامع المذكور، ونسب إليه ونقل إليه كثير من بلاط وأحجار "جامع الجاولي" حتى التاريخ الذي كان على بابه، ووضع على باب الجامع المرقوم وهو عامر مقصود وله أوقاف كثيرة، وضبط بعد الحرب العامة مع الأوقاف العمومية وتجدد فيه تعميمات وتصليحات كثيرة.

* * *

مزار الشيخ رضوان

هو الولي الشهير والبطل العارف الكبير "الشيخ رضوان ابن الشيخ ابن عليل"، وكان موجوداً في القرن الخامس، وهو عم "الشيخ عجلين"^(١)، وقال النابلسي في رحلته الحقيقة والمجاز "هو أخوه وكلاهما ولدا الشيخ "إبراهيم أبي عرقوب"^(٢) دفين قرية حمامة، وهو ابن "الشيخ على بن عليل" لصلبه^(٣)، وفي "درج العزازية" أن الشيخ رضوان المدفون بقرب شاطئ بحر غزة "ابن الشيخ رسلان" دفين الشام ابن السيد شام دفين الشام ابن "الشيخ محمد البطاحي" المدفون بمنطار غزة والأول هو المشهور وقبره على كتيب من الرمل مطل على البحر وعليه قبة، وكانت تلك الجهة عامرة

(١) الشيخ عجلين ابن الشيخ إبراهيم ابن الشيخ عليل وعمه الشيخ رضوان. ويقول العارف: "إني أميل إلى الاعتقاد بأن الشيخ عجلين هو ابن الشيخ إبراهيم ابن الشيخ عليل. عن تاريخ غزة ص ٣٢٥. ويعلل إبراهيم سكيك تسميته بالشيخ عجلين بقصة خيالية لا علاقة لها بالحقيقة وهو أنه كان صاحب عجلين يرافقانه. فلماذا يرافقانه، لا ندرى ولا حتى سكيك (انظر غزة عبر التاريخ ج ٩ ص ٣٧-٣٨).

(٢) إبراهيم أبو عرقوب من قرية حمامة وهو مدفون في جامع القرية ويقال إنه ينسب إلى سيدنا عمر ابن الخطاب عن طريق على بن عليل المدفون في قرية الحرم سيدنا على.

دمر اليهود هذه القرية وشردوا أهلها، وبنوا عليها مستعمرة (بيت عزرا) و(تساريم). انظر: معجم بلدان فلسطين (ص ٢٩٨-٢٩٩) وورد في دفتر الوقف (ق ١٨) أن له وقفاً كمسجده (مضبوط).

(٣) انظر: الحقيقة والمجاز (١٦٢-١٦٣).

بالأبنية والسكان، ولذلك بنى عنده مسجد ومدرسة علمية، وكان لها أوقاف تقوم بشعائرها، وقد جدد المزار المذكور فى القرن العاشر ورأيت مكتوباً على الضريح وعلى إسطوانة إيوانه، وعلى حائط هناك: "قد بنى وعمر هذا المقام الشريف المبارك المعروف بالشيخ رضوان أمير الأمراء فى غزة مراد بك سنة ٩٧١هـ، وذلك فى زمن "السلطان سليمان خان"، وكانت تلك المدرسة ثم اندرست وضاعت أوقافها بخراب تلك الجهة، وزوال هاتيك الأبنية الأثرية، ثم صار بها كروم وأشجار متنوعة، وصارت تعرف بضرية القبة، وحدث بها كثير من كرومات الزيتون العائدة لأوقاف المساجد والذرية، ثم زالت باستيلاء طوفان الرمل عليها وتهدم ذلك المسجد ولم يبق غير الضريح والقبة التى عليه، ومسقاة الماء وبعض جدار وسدرة قديمة، وقد ذكره النابلسى فى رحلته فقال: "ومكان قبر "الشيخ رضوان" مرتفع فى أرض منبسطة، وهو قبر واسع عال عليه قبة بأربع عضايد منفتح الجوانب بحيث إنه يشرف على أماكن بعيدة فأشرفنا منه على قرية جباليا وقال فيه:

لقد أتينا نبتغى ذروة لكامل سام له شان
بالشيخ رضوان دعى فى الورى وابن عليل فيه عرفان
فى جنة القرب غدا قبره وخازن الجنة رضوان^(١)

ولازال ظاهراً مشهوراً، يزار ويتبرك به ويعمل له موسم فى كل عام إلى أوائل الحرب العامة، فاكتشفه أسطول العدو فظن أنه قلعة، فسلط عليه المدافع حتى هدم بنيانه وأزال ما بقى من آثاره، وأخبرنى من يوثق به أنه عند حفر أساس المستشفى البلدى بتل السكن، وجد فى منتهى الحفر قبر مكتوب على تاريخه " هذا قبر السيدة فاطمة بنت الشيخ رضوان توفيت إلى رحمة الله تعالى سنة ٥١٤ هـ".

مزار الشيخ عجلين

وهو ابن " الشيخ إبراهيم ابن الشيخ على بن عليل " ، ومزاره على جرف عال على شاطئ البحر محاط بالبناء، وفيه إيوان بقبتين وساحة واسعة بها قبر الشيخ وحجرة بشبايك للزوار مظلة على البحر، وهو من أعظم المنتزهات ونظارته حسنة وموقعه قليل النظير لارتفاعه، وطيب هوائه وعذوبة مائه، ويلاصق ذلك المكان عريش محاط بالبناء لنزول الشطاح والزوار وينزلون في داخل المزار أيضاً، يكثر توارد الناس عليه في فصل الصيف، ويعمل له موسم في كل عام، ويسكن بجواره جماعة أكثرهم من عائلة " شملخ " ، وهم خدامه من قديم وصار لهم هناك دور وكرومات كثيرة، وتملكوا الأراضى التى جهته وعمروها، وله بعض أراض بالقرب منه وقف على، وثمرها أحسن الثمار سيما العنب والتين والبرقوق، وهو من أرباب الدرجات العالية والكرامات البادية، ولما أتى لزيارته وحل بضيافته العارف " النابلسى " وانشرح صدره وطاب مقامه الأنس قال فيه :

ما مثل قبر الهمام الشيخ عجلين

بين القبور ذوات الماء والطين

قبر شريف عليه هيبة وعلا

لا تستطيع تراه الناس بالعين

وجده " ابن عليل " فى جلالته

على الشهم من يسمو بتمكين

والحبر عجلين فى تلك الرحاب له
 سر سرى بين كل الناس فى الحين
 تأتى إليه البرايا فى زيارته
 متبركاً بزيارات الأساطين
 وينزلون به من حول قبته
 فى دار عزله تزهو بتزيين
 فيجلسون حوالها على جبل
 من الرمال عظيم فى التلاوين
 بشاطئ البحر من علياء غزة كم
 لديه ثم كرامات بتبين
 فى مهمة قفر ما فيه من أحد
 يأوى هناك ولا ثاو بتدفين
 كقبر موسى كلیم الله ليس له
 حى تحرك أو ميت بتسكين
 ودائماً تقصد الخدام حضرته
 وقت الزيارة فى بعض الأحيان
 فإن أسا أدباً شخص هناك بدت
 رعازع وأمور ذات تشيين
 وإن يكن أدب كانت مكارمه
 منشورة السحب فى تلك الدواوين

وذاك من غيرةٍ فيه قد اشتهرت
 مع الجلال كأخلاق السلاطين
 جئنا إليه نؤم البحر من كرم
 يعلو على البحر مع صحب ميامين
 مستبركين به حتى أشار لنا
 فى القفر بالأكل مع بعض الرياحين
 فجاء طفل بجميز به ملث
 سلٍ وآخر قد وافى يحيينى
 بمضعف النرجس الزاهى ليس لنا
 علم بذاك على بعد البساتين
 وقد دعونا هناك الله خالقنا
 بما قصدناه من حاجات مسكين
 عليه رحمة ربي ما شدت سحرا
 ورق الحمام بأنواع التلاحين
 وما سرت فى رياض الحق ريح صبا
 فقطر الكون منها ريح نسرين
 وقد عمره الجنباب الكريم "الحاج أحمد أغا" متسلم "غزة" سنة ١٢٠٧هـ
 كما هو منقوش على قبره، ولا زال ظاهراً عامراً حتى داهمه الخراب وتهدم
 جانب من إيوانه وجدرانه بسبب الحرب العامة، وكم تركت على البلاد
 والآثار من أسواء.

ذيل في ترجمة ابن عليل^(١)

قال في "الأنس الجليل"^(٢) ومن الأولياء المشهورين بناحية أرض فلسطين السيد الجليل الكبير سلطان العارفين وإمام أهل الطريقة المحققين صاحب الفيوض والمواهب والكرامات والخوارق الباهرات المجاهد في سبيل الله الملازم لطاعة الله "أبو الحسن على بن عليل" المشهور عند الناس "بابن عليم"، والصحيح الثابت عليل باللام وهو صاحب الكرامات المشهورة الباهرة، والمناقب الطامية الظاهرة، وشهرته تغنى عن الإطناب وعن الاستقصاء في ترجمته بلا ارتياب، فإن صيته كضوء النهار لا يخفى على أحد بلا إنكار، ونسبه متصل بأمير المؤمنين "عمر بن الخطاب" -رضى الله عنه- فهو "على ابن عليل بن محمد بن يوسف بن يعقوب بن عبد الرحمن ابن السيد الجليل الزاهد الصوم القوام الصحابي عبد الله" ابن سيدنا ومولانا أمير المؤمنين أبي حفص "عمر بن الخطاب" -رضى الله تعالى عنه-، وضريحه بشاطئ البحر المالح بساحل أرسوف، وعليه مشهد مأنوس، وبه منارة مرتفعة، وأهل تلك النواحي في خضرة وبركة من سره، ومن مناقبه أن الإفرنج إذا أقبلوا على ضريحه كشفوا رؤوسهم ونكسوها نحوه وكانت وفاته في يوم السبت الحادى عشر من ربيع الأول سنة ٤٧٤هـ، ولما نزل "الملك الظاهر بيبرس" لفتح "يافا" و"أرسوف"، زاره ونذر التذور والأوقاف، ودعا الله تعالى عند قبره فيسر الله له فتح البلاد، وفي كل سنة له موسم زمن الصيف، يقصده الناس

(١) ترجم له النهانى فى جامع كرامات الاولياء وقال عنه إنه من أعظم الاولياء المشهورين بأرض فلسطين وكانت وفاته سنة ٤٧٤هـ. انظر: جامع كرامات الاولياء يوسف بن إسماعيل النهانى.

ج٢(ص٣١٥-٣١٦).

(٢) انظر: الأنس الجليل (ج٢/ ص٢٦٦).

من البلاد القريبة والبعيدة، ويجتمع هناك خلق كثير لا يحصيهم إلا الله تعالى، وينفقون الأموال الجزيلة، ويقراً عنده المولد الشريف أ.هـ، وله أوقاف كثيرة منها أراضى قرية "أرسوف" وقرية "جريشة" وغيرها، وأراضى وقف سيدنا على جسيمة مشهورة تزيد عن عشرين ألف دونم وقد باع منها نظارة العمرية بدمشق "كمية وافرة ثم ضبطه المجلس الإسلامى مع الأوقاف العامة".

مزار الشيخ حسن الأغبر

وهو من أهل الخير والصلاح، قيل إنه من أهالى "خان يونس"، ولكن تقدم ويأتى غير واحد من "بنى الأغبر" ذوى العلم والفضل "بغزة"، ولكن انقرضت عائلتهم أو تغير لقبها، وكان موجوداً فى القرن الحادى عشر، وذكره "النابلسى" فى رحلته وقال فيه: "وهو رجل من أهل الجذب والصلاح، قيل له قبل أن يموت أين تدفن يا شيخ حسن، فأتى بهم إلى موضع قبره الآن، وقال لهم: أنا أدفن فى هذا المكان، ثم بعد سنين لما مات حفروا له قبراً فى الجبانة عند قبر والده، وأتوا به ليدفنوه فما أمكن وامتنع النعش، وما قدر أحد على وضعه فى تلك الجبانة، وكانت جنازته حافلة بالعلماء والصلحاء والأكابر والأعيان والخواص والعوام، فحملوا النعش به فكان يأخذهم حتى وصل بهم إلى محل قبره الآن فدفنوه فيه رحمه الله أ.هـ"، وهو على شاطئ بحر غزة فوق كتيب من الرمل، وبنى له مزار، وفيه إيوان وقباب وحجرة مطلة على البحر، ويتصل به محل مسقوف معد لنزول الزوار فيه والشطاح، وعنده دور لخدمه من عائلة "زغرة" وجدهم "الشيخ بكر عمر" نحو مائة

وعشرين سنة، وهو فى خدمته، وتملك هو وأولاده ما حوله من الأراضى وعمروها، وصار يدفنون موتاهم بساحته، ويعملون له موسماً فى كل عام، وتهرع الناس إلى جهته فى أيام الصيف، وتضرب خيامهم عنده لقربه وحصول الأنس به والأمن فيه، وهو من الأولياء المشهورين والصلحاء المعتقدين، ورأيت مكتوباً على جداره " تم بناؤه على يد الفقير "الحاج يحيى" فى سنة ١٢٠٧هـ"، وكذلك على تاريخ قبره ومكتوب عليه أيضاً " هذا ضريح ولى الله الشيخ حسن ابن الأغبر فى ٢ ربيع أول سنة ١٢٠٧هـ"، وقد قلت فيه:

إن كنت تبغى الصفا والأنس مجتمعاً

فاذهب إلى روضة الشيخ الهمام حسن

واجعل نزولك دوماً فى منازل

تلق السرور وداعى الصفو فيه حسن

وبالقرب منه بئر ماء عذب يعرف به وينسب إليه، وهناك المينا وأبنية للجمرك والكرنتينة ودور للبحرية والصيادين وأرباب الفلك، وتعمر تلك الجهة فى فصل الصيف وموسم الشعير، ويستفيد منه الغنى والفقير بتوارد السفن الكبيرة والشاحنات الكثيرة، وتقام هناك مقاهى ومطاعم، وبذلك الجهة قبر قديم يعرف بقبر "الشيخ بطشان"، ولا يعرف عنه شىء، وأخبرنى بعض المسيحيين أنه دفن بذلك الموضع فى أيام الروم، ثلاثمائة راهب، وبالقرب منه موضع يعرف "بالقيشانى"، اشتهر أنه كان به ساقية فيها بركة ماء من

(١) "البلخ شجرالسنديان كأنها سميت بذلك لوجوده بها والبلخية شجر يعظم كشجر الرمان له زهر حسن (قاموس)، وكانت مدينة فى عهد الروم تدعى (انيترون) وكان الأسقف القديس بولس وبلاخيا ملكة الروم وهى زوجة (ميرقيانوس) وقيل إنها وقعت فى قبضة الإسكندر عندما فتح غزة ثم وهبها القيصر (أغسطس) (لهيرودس الكبير). (ه.ط ص ٢٠١)

القيشاني وكان هناك في العصور القديمة عمارات، وحواصل ومساكن وقرى عامرة وبطشان وزولان، والبلاخية^(١) معدودة من الحرب القديمة "بغزة" وما خربت إلا بعد عمرانها لكثرة أهالي "غزة" و"الأبلاخية" عشيرة من عرب "السبع" تنسب إلى عميدها إلى أبلاخ ولها أراضٍ واسعة.

بيان

ذكر العلامة "الشيخ صالح التمرثاشي الغزي" في رسالته "الخير التام" "أن نبي الله شمعون -عليه السلام- كان يأتي في كل سبت لشاطئ بحر "غزة"، ويجمع المرضى وأصحاب العاهات ويدعو لهم، ويمسح عليهم فينتفعون بذلك، قال ومنه اتخذ بعض الناس الذهاب في كل سبت إلى البحر في "غزة" أيام الصيف أ.هـ"^(١) قلت: لكن عادة الذهاب إلى البحر يوم السبت قد تركت من زمن، وصاروا يذهبون إليه يوم الأحد، لأنه يوم تعطيل الحكومة ولا أسواق فيه كيوم الجمعة، ويهرعون إليه في يوم أربعة أيوب الموافق ٩ نيسان غربي، ويزعمون أن الاغتسال والنشرة فيه يعافى من البلاء والأمراض، وأن المياه تختلط ليلتها، وتنزل البركة فيها كما قيل نحو ذلك في يوم عاشور وليلة القدر، ولا صحة لذلك كله ولا أصل له، و"أيوب" -عليه السلام- لم يغتسل في البحر حين عوفى من مرضه، وإنما اغتسل من ماء عين نبعت له، كما قال تعالى: ﴿اركض برجلك هذا مغتسل بارد وشراب﴾^(٢) وكم للعامة في كل أمة من خرافات وعقائد وعادات، ما أنزل الله بها من سلطان.

* * *

(١) انظر: الخير التام ص ١٣.

(٢) سورة ص / آية ٤٢.

جامع البحر

وهو جامع حديث صار تأسيسه فى سنة ١٣٥٥هـ، ثم تأخر عقده وإتمامه بسبب إضراب البلاد، وقيام الحرب بين ألمانيا واليابان وإيطاليا، ضد الإنكليز وأمريكا وروسيا، وفى سنة ١٣٦٦هـ تم عقده وقصارته وتبليطه ونصب فيه محراب ومنبر مع ساحة كبيرة، فيها مطهرة متوضأ ومراحيض ودرج وعريشة، وكان ذلك بمساعى الرجل الصالح "الحاج عبد الله بن عرفات بن إبراهيم عرفات زايد أبو حصيرة"، وهو رئيس البحرية وكبير العائلة المذكورة، قدم الأرض منه وباشر فى العمل وساعد كثيراً من أهالى غزة وهو الآن يسعى فى كمالياته وتمامه.

جامع الرمال

وهو جامع حديث شرع بتأسيسه سنة ١٣٥٧هـ الشاب الصالح النبيل "الحاج عبد المجيد" ابن صاحبنا العلامة المرحوم "الشيخ محمود عباس الشوا"، ورفع جدرانه وبذل مجهوده وآزره كثير من أهل الخير والإحسان، ثم توقف العمل فيه، فقام وجد فى إتمامه التاجر الوجيه "الحاج صادق" ابن المرحوم "الحاج سلمان ابن الحاج عبد الله المزين"، وجمع له إعانات كثيرة من أهالى حى "الرمال" و"غزة" و"السبع" و"يافا" وغيرها، حتى أتمه فى سنة ١٣٦٥هـ، ثم شرع فى بناء منارة بحجارة متينة جلبها من "القدس".

مزار المنطار

وهو برأس جبل مطل على البحر وعلى أماكن بعيدة من الجهات الأربع، فلذلك اتخذ قديماً مخفراً لنظرة المدينة من مهاجمة العدو، واشتهر بالمنطار "أى محل النظرة، وهى الحراسة والحفظ بالعين" والمنطار أيضاً اسم الأكمة فى "بيسان" ومنه كانت تقطع الحجارة عند بناء المعبد قبل الإسلام، وهو الجبل المذكور فى سفر القضاة من التوراة، وهو الذى نقل إليه "شمشون الجبار" مصرعى باب المدينة حين اقتلعهما، وقد دفن بوسط ذروته فى القرن الخامس ولى الله "الشيخ محمد البطاحى"، وأحيط قبره بالبناء وصارت الناس تدفن هناك، وهو من الأولياء المشاهير وذكره فى "درج نسب العزازية"، وذكر أنه "ابن عزار المستودع بن يوسف بن محمود بن إبراهيم، ابن عثمان بن عمر بن على بن عثمان بن حسين بن محمد بن موسى بن يحيى بن عيسى بن محمد بن مهدى بن حسن بن على بن محمد بن على الرضا بن موسى الكاظم بن جعفر الصادق بن محمد الباقر بن على زين العابدين بن الحسين بن على" -رض-، وذكر فيه أنه أعقب خمسة أولاد وهم "عليم وعزاز أبو ذقن وعنان وعليل وشام" ويبعد أن يكون بين "البطاحى" هذا والإمام على أربعة وعشرون جداً، إذ هذا العدد يقضى بأن يكون من أهل القرن العاشر، وكم فى الدروج من أغاليط وخبط وتخليط، وعليل من ذرية عمر ونسبه ثابت ومحكوم به كما فى الأئس الجليل، وبالجبل المذكور مزار "الشيخ على" وكنيته "أبو سليمان" وقيل اسمه سليمان وكنيته أبو على، واشتهر بالمنطار اسم الموضع الذى دفن فيه من إطلاق المحل وإرادة الحال به، ويبعد عن المدينة نحو ميل وعن العمران نحو نصف ميل، ولعله

المراد ببرج النواطير المذكورة فى التوراة، ويقال إنه مدفون بداخل مغارة، وبنى فوقها إيواناً بقبتين، ثم جدر بعضه وجعل حجرة بداخل القبر، وخلفه أوضة أخرى قديمة، والبلاطة التى على بابها ليست تاريخياً له وإنما نقلت إليه من أحد المساجد المدرسة ومكتوب عليها " أنشأه الملك المظفر سنة ٧٢٨هـ "، وبه حجارة مزخرفة أقدم منه منقولة إليه من محل آخر، وبلغنى أن ذلك البناء أقيم للحرس المرابطين فيه، ومسجد لهم فى عهد المماليك المصريين وقد هدم ذلك البناء كله فى الحرب العامة، وجدد محل المزار فقط ولم نجد له ذكراً ولا ترجمة غير أنى رأيت صورة منقولة من قيود إجمال الدفتر الخاقانى أرضاً له تعرف بالمنطار، ذكر أنها وقف على مصالح تربة ومسجد الشيخ المنطار وتاريخ الوقفية سنة ٩٦٤هـ وألت خدمته إلى عائلة " الشيخ حماد أبى حرارة " فتملكوها بعد الاحتلال، وقطع الأراضى والحواكير التى بتلك الجهة مستحكرة مع أهالى " محلة الشجاعية "، وقطعة أرض ضببتها المعارف وكان عنده سبيل ماء، وله متولٍ وخدمة يسكنون بجواره، وتأتيهم الزوار والهدايا والندور يقتسمونها بينهم، واشتهر أنه صاحب كرامات ويعمل له موسم فى كل عام من قديم الزمان، يهرع إليه الصغير والكبير والرجال والنساء كسائر المواسم المعروفة، غير أنه تعطل فى يومه الأشغال والأسواق والمدارس ودوائر الحكومة، وهو عندنا أشبه بموسم النبى موسى والنبى صالح -عليهما السلام- وموسم " الشيخ على بن عليل " -رضى الله عنه- وكان الحاكم يخرج فيه بالعساكر ويعملون الإشارة بالبارود والمسابقة بالخيول، ويعطى المكافأة للفائز، وهو ليس بعيد إسلامى ولا مسيحي، ولكنه يصادف انتهاء موسم الزراعة، وانتعاش المزروعات الشتوية، وفراغ الفلاحين والبدو من أشغالهم، وانتهاء النصارى من صيامهم، فتراه موسماً شعبياً يجمع سائر الأجناس، ويشترك فيه جميع الناس سيما وأن موقعه منتزه نشيط، حسن النظارة يسر المقيم به والوارد

إليه، والنفوس تحتاج لباعث يبعثها وسائق يسوقها فكان ذلك من أجل البواعث، وأكبر السوائق ويا حبذا لو اشتغل الناس والنوادي في هذا المجتمع الكبير، وعملوا فيه من الأعمال والدعايات ما يعود بالنفع والإصلاح للوطن أو الشعب الدامى الكسير وقد قلت فيه مجارياً للعارف " النابلسى " :

عرج على ذروة المنطار مرتفعاً تلق السرور وصفو الوقت قد جمعا
به نزول عن المكروب كربته وينجلي غيبه الأكدار إن وقعا
حف الربيع، وأشجار به فزهت والطير فوق الربا والغصن قد سجعا
كذا نسيم الصبا فى كل مزهرة يأتى بذاك الصفا والانشراح معا
بها النظارة عزت أن تناظرها نظارة أو تجى بالصفو مخترعا
فتلك ساحة مبرور له مدد سيقنت به الناس فى يوم له صنعا
وإن شككت بدا أو رمت تجربة عرج على ذروة المنطار مرتفعاً
وفيه منارة سقاعة التى كان يتعبد فيها العلامة العارف بالله " الشيخ إبراهيم
زقاعة الغزى " الآتية ترجمته^(١).

مسجد الملاحى

وهو مسجد قديم، كان بمحلة التركمان ولا يعرف له أثر، غير أنى رأيت حجة شرعية ذكر فيها أن السيد " خليل حتحت " إمام جامع الملاحى بمحلة التركمان سنة ١١٨٠ هـ .

(١) راجع (مج ٤ / ص ٢٦ - ٤٩) قسم التراجم.

مسجد الشيخ اسعيد الأسمر

وكان بخط شارع السبع، يقابل حمام الشجاعية من الجهة الشمالية، وبه بيت كبير ومحراب وساحة وحجر، ثم اتخذ مكتباً ثم هدم ومسح التوسيع الشارع هناك.

**المزارات والمساجد
المهجورة والمنحدرسة**

المزارات والمساجد المدرسة

مزار سيدنا إبراهيم الخليل عليه السلام

كان بزقاق "الزاوية الأحمدية" عن شمال الداخل إليها، واشتهر أنه نزل فيه عند مروره إلى "مصر" أو بعد رحيله من "بئر السبع"، ثم أقام الناس هناك بناء ظاهراً كمسجد، ثم استخدم مكتباً لتعليم الأولاد، وكان يعرف "بخليل الرحمن" ويزار ويتبرك به، ثم دثر وتحجر وأدخل في حاكورة هناك اتخذت مدفنًا.

محل ولادة النبي سليمان عليه السلام

كان بزقاق "أم الحلق" عن يمين المار منه إلى الشرق، وكان ظاهراً محاطاً بالبناء، وذكره الدمياطى فى رحلته، وقد درس ذلك المحل وصار بداخل صبر ساقية سويد، ثم صار بالشارع وقل من يعرفه.

محل ولادة الإمام الشافعى

وهو داخل مزار "الشيخ عطية"، وبه قبر والدة الإمام وأخته أيضاً كما تقدم، والمشهور أن المدفون به بنت الإمام لا غير، وأن "الشيخ عطية" كان عبداً للإمام، وأنه عندما رحل من "بغداد" إلى "مصر" مر على "غزة"

ونزل بها، ثم ترك عبده المذكور وبنته فيها، ولما توفى "الشيخ عطية" دفن بذلك الموضع المعروف بمحل ولادة "الإمام الشافعى"، وهو حجرة ومغارة كبيرة ينزل إليها بأربع عشرة درجة، وفيها محراب وبنائها وهيئتها يدلان على قدمها، وبعد عهدها، وقبر بنت الإمام على ظهر المغارة المذكورة فى الساحة الداخلة، وفيها روزنة إلى المغارة، وفى القرن الثامن بنى إيوان كبير بمحراب للصلاة، وحجرة معقودة بالحجر يقيم بها الخادم، ومنقوش على باب المزار المذكور بعد البسملة "أنشأ هذا المكان المعروف بمولد الإمام الشافعى . . -رحمة الله عليه- فى الخامس من شهر رمضان المعظم سنة ٧٧١ هـ" قال: ابن خلكان "وكانت ولادته بمدينة "غزة" وقيل "بعسقلان" وقيل "باليمن" والأول أصح وحمل من "غزة" وهو ابن سنتين" وفى حواشى "محاسن المساعى" "ولد فى غزة سنة ١٥٠ هـ وحمل من غزة إلى مكة ونشأ بها وقدم إلى بغداد سنة ١٩٥ هـ فأقام بها سنتين ثم عاد إلى "مكة" ثم عاد إلى "بغداد" سنة ١٩٨ هـ ثم ذهب إلى مصر سنة ١٩٩ هـ ولم يزل بها إلى أن توفى آخر رجب سنة ٢٠٤ ودفن بالقرافة بالقرب من المقطم وقبره يزار بها وبنى عنده مشهد ومسجد عظيم ."

مزار الشيخ أكرم

ذكره "الدمياطى" فى رحلته ولا يعلم له أثر وكذلك الشيخ تركى .

مسجد ومزار الشيخ عبد الله مسافر

وهو ابن الشيخ " أبو مسافر ابن الشيخ حسين أبو طاقية ابن الشيخ يحيى ابن الشيخ منصور"، الباز الصغير المدفون بالقباب " ابن شبل القبابي ابن السيد خلف ابن الشيخ عطية، ابن السيد أحمد ابن شمس الدين محمد بن محمود ابن شهاب الدين أحمد الأزرق ابن الباز الأشهب والترياق المجرب الشيخ منصور البطائحي " العراقي المدفون بقرية من " البطائح " و" الشيخ عبد الله مسافر" مدفون بمحلة الشجاعية، واتخذ عنده مسجد تقام فيه الصلوات ومنقوش على بلاطة فيه: " أنشأ هذا المسجد المبارك العبد الفقير إلى الله -تعالى- الحاج سعد الدين مسافر بن قنبغلي أحد المماليك السلطانية، وذلك في تمام شهر شعبان المكرم سنة ٧٠٦هـ، ثم هجر وصار مكتباً ثم زاوية للدراويش والفقراء ثم خرب وبقى المزار قال في درج الباز، وهو مدفون بمحلة الشجاعية، وهذا سمي عبد الله مسافر ابن أحمد أبي المنصوري وغيرها، يسمى عدى مسافر بن إسماعيل الأموي القرشي، فافهم ترشد أ.هـ" وهو عم والد الشيخ محمد المدفون بقرية السوافير الغربية، لأن الشيخ محمد المذكور ابن السيد محمد الحجازي ابن السيد حسن الفقيه ابن الشيخ أحمد أبي مسافر المذكور أولاً فاعرفه.

مسجد الطيار

بمحلة التركمان من الشجاعية عمر بعد خرابه، واتخذ مكتبا^(١) وأما مسجد الشيخ امضلع والشيخ امحيسن والمغازين فهى خاربة ومهجورة ولا يعرف عنها شىء.

مزار الشيخ عمر أبى طرطور

وهو الآن بداخل دار الأشرم بالزقاق الغربى المقابل للجامع الكبير بالشجاعية، ولم يبق من المزار سوى قبر قديم مكتوب عليه "هذا قبر الشيخ عمر أبى طرطور توفى إلى رحمة الله تعالى سنة ٧٤٩ هـ تسع وأربعين وسبعمائة".

مزار الدارقطون

وقبره بداخل ساقية سويد، ومكتوب عليه "هذا قبر العبد الفقير إلى الله" الشيخ علاء الدين الدار قطون الكمالى البدرى" وتاريخ وفاته غير ظاهر، وهو من الجنود العجم الذين أتوا للجهاد فى الحروب الصليبية، والكمالى نسبة للملك الكامل، والبدرى نسبة للأمير بدر الدين، والدارقطون من

(١) " يوجد فى عهد دولة الجراكسة محمد بن اشتبغا الطيار فيجور أن له علاقة بهذا المسجد ونسب إليه ثم رأيت فى (شذرات الذهب) أن الطيار هو الأمير الكبير سيف الدين المنصورى وأنه أدركته التتار بنواحي غزة فقاتل عن حريمه حتى قتل وحصلت له الشهادة وذلك فى سنة ٦٩٩ هـ." هـ. ط ص ٢٠٧ .

الألقاب الفارسية ويحرفها الناس بالدارقطنى، حتى اغتر بتحريفهم الدمياطى، وظن أنه الإمام المحدث الحافظ صاحب السنن المتوفى ببغداد سنة ٣٨٥ هـ ودفن بمقبرة باب حرب.

مزار الشيخ على السيقلى

وقبره داخل حاكورة عن يسار المار إلى الزيتون تحت سدره كبيرة، وكانت وفاته سنة ٨٩٢ هـ كما هو مكتوب عليه، وعلى بابه سبيل ماء، وفيه أنقاض وله وقف ضبطته المعارف^(١)، وكذلك الشيخ حيار بساحة كبيرة أمام ساقية الجمافية، وحيار اسم لبعض شيوخ "عرب آل الفضل" وكان فى القرن الثانى.

مسجد ومزار الجولانى

كان بوسط زيتون "غزة" ودثر، ولم يبق له أثر غير عامود هناك، وقبر مكتوب عليه "هذا قبر محمد الجولانى توفى سنة ٨٠٠ هـ" ثم أصبح فى خبر كان، وهو منسوب إلى جولان من بلاد حران.

(١) "أرض تعرف بالسيقلة نسبة إلى السيقلى المنسوب إلى سيقلة." هـ. ط ص ٢٠٧

مزار الشيخ أبى الكاس

وهو من أهل القرن الثانى عشر، وحسنت حالته فى آخر عمره، ولما مات توجهوا بجنائزته الى حاكم "غزة" وأنزلوه بباب البلدية وقيل إنها ساقتهم ودفعتهم بذلك فأمر بدفنه وبناء مقام له وصار يعمل له موسم فى كل عام.

مسجد ومزار الشيخ عبد الله المغفر

ولم يبق منه سوى قبر بداخل الحاكرة المقابلة إلى الكرنينة البرية التى كان أنشأها السلطان عبد المجيد فى سنة ١٢٦٥هـ، وهو من أصحاب البركة والكرامة واشتهر أنه جد عائلة "النخال"، وكانت وفاته فى أثناء القرن الثامن، وخلف ولديه الإمامين "الشيخ عبد الكريم النخال" جد العائلة التى "بغزة"، و"الشيخ أحمد شهاب الدين الغزى" جد العائلة التى بدمشق، وسيأتى نسبتهم وترجمتهم وذكر أعيانهم وكبرائهم "بغزة" و"دمشق".

مسجد الشيخ رشيد

وكان بأسفل محلة الزيتون، خُرب وبقيت قناطره، ولم يبق بعمرانه أحد، وكذلك مسجد القيدة بتلك الجهة .

مزار الشيخ سعيد

وقبره بساحة صغيرة بزقاق أبي لبن بمحلة الزيتون، وهو خلاف مزار الشيخ اسعيد الذى كان يقابل حمام الشجاعية، وكانت تعلم به الأولاد ثم دثر وألحق بالشارع.

* * *

مزار ومسجد الشيخ محمد البطل

وهو من الأبطال المجاهدين فى القرن السابع، ولما توفى قدرت الأمة موافقه ودفنوه خارج السوق من محلة الزيتون من الجهة القبلىة بالحاكورة الجارية بوقفه، وساحتها نحو ستة دونمات، واتخذ له قبر بدرجات وبني عنده مسجد، وله أوقاف يسيرة معروفة ومكتوب على قبره "هذا ضريح المجاهد الشيخ محمد البطل توفى سنة ٦٧٨هـ" والشيخ رشيد مدفون بالقرب منه، ويقال إنه من بنى عمه، واتخذ خادمه عنده مسكناً له، ولكن الأوقاف عارضته وأخذت عليه وثائق إجارة.

* * *

مسجد الشيخ عمر السيد والشيخ يوسف والشيخ المرجعى

وهو بزقاق الغلايين بمحلة الزيتون، وكان مكتباً ثم هجر ويوجد بالزقاق النافذ على تربة المرجعى مزار قديم بقبة تهدم بعضها يعرف بالشيخ يوسف، وهو دائر مهجور، وكان بأول تلك التربة مسجد، وله ساحة كبيرة دفن الولي الصالح الحاج على المرجعى، وقد دثر المسجد المذكور، وزالت أبنيته وجدرانه واختلطت مساحته بالتربة المجاورة له، واكتظت بالقبور، ولم يبق غير قبر المذكور وهو معروف يزار ويتبرك به إلى الآن، ومكتوب عليه " هذا قبر الشيخ الصالح الحاج على المرجعى ابن أحمد الرفاعى المتوفى سنة ٧٨٨ هـ " ولعله كان بوظيفة مرجعى "أى مؤدب لأهل الشر والفساد" كالمحتسب، وكان له عائلة تعرف بالمراجعة، ونسبت إليهم وعرفت بهم ساقية المرجعية الموجودة إلى الآن، أما القطب "السيد أحمد الرفاعى" فهو متقدم على هذا التاريخ ولم يعقب ذكوراً.

* * *

مسجد ومزار الشيخ عبد الله الأسمر

وهو مسجد قديم بإيوان كبير، وبناء متين فيه محراب وحجرة، فيها قبر "الشيخ عبد الله" المذكور بداخل ساقية سوق الخضرة التى كانت جارية بوقف آل رضوان، ثم باعها بعض أخصاء المستحقين إلى وكالة الجمعية التبشيرية الإنكليزية سنة ١٢٩٢ هـ، فاتخذوا بها مستشفى وكنيسة، ولكن المسجد والمزار المذكور بقى على حاله، وهو من صلحاء العبيد ويذكر الناس له كرامات وأحوال.

مسجد ومزار الشيخ على أبو ركاب

وهو قرب السوق بمحل قديم صغير صارت طريق الشارع مساوية لسطحه، وفيه قبة كبيرة على إيوانه ومحراب، ولا يعرف إلا مكتب لتعليم الأولاد، ثم هجر لكثرة الرطوبة به، وبجانب ساحته القبر ومكتوب عليه بعد البسملة ﴿كل نفس ذائقة الموت﴾^(١) هذا قبر الشيخ الصالح المجاهد فى سبيل الله "الجمالى على أبو الركب" توفى إلى -رحمة الله تعالى- فى سنة ٦٦١هـ إحدى وستين وستمائة من الهجرة" وقد استخرجت الأوقاف من ساحته دكاناً وتركت باقيه على حالة يرثى لها.

مسجد الشيخ منصور

وهو عبد صالح أسود اللون كان موجوداً فى القرن الحادى عشر، ولما مات دفن بذلك الموضع، ثم اتخذ طاحونة كانت بملك جاره، التاجر "الحاج أحمد عرفات القدوة" فرآه بعض الصلحاء فى النوم، يقول له أخبر "الحاج أحمد" أنى مدفون هنا، وقل له يزيل الطاحونة ويشهرنى، فلما أخبره بذلك رفع الطاحونة، وجعل مكانها مسجداً ونسبه إليه وجعل له بعض عقارات تقوم بشعائره، وكانت تقام فيه الصلوات الخمس، وتجدد بناؤه فى أوائل القرن الرابع عشر، وخرب فى الحرب العامة وهجر ولم يلتفت إليه أحد.

(١) سورة آل عمران/ آية ١٨٥.

مسجد ومزار الشيخ شعبان أبى القرون

وهو عند باب البحر أنشأه الشيخ المذكور فى القرن الحادى عشر، وجعل فيه بيتاً للصلاة بمحراب وقبة ظاهرة، وسبيل ماء على الطريق وحجرة لقبره، ووقف تلك الأرض الواسعة لدفن أموات المسلمين، ولما مات دفن فى الحجرة التى أعدها لنفسه، وبقي السبيل والمسجد مقصوداً، ثم هجر وستأتى ترجمته.

مزار الشيخ عبد الله العجمى

وهو بساحة محاطة بالبناء خلف "خان الخضرة"، وكان فيها مع أرض الخان قبور كثيرة، ثم دثر وضبطته المعارف.

مسجد ومزار الشيخ محمد العجمى

وهو بالزقاق الكائن خلف مسجد الأندلس الموصل لدار المفتى، وكان من صلحاء المغاربة أقام فيه واتخذ زاوية له، ولما مات دفن فيه واتخذ مسجداً ثم مكتباً، ورأيت على قبره بلاطة مكتوب فيها "هذا قبر العبد الصالح الأمير أحمد بن الأمير أحمد توفى لرحمة الله ورضوانه . . ." ويجوز أن تكون هذه البلاطة منقولة إليه، أو قبره غير ظاهر وموقوف عليه نصف دكان بقصبة سوق "غزة" ضبطته المعارف، وله حكر على دار أهرييد.

زاوية الشيخ محمد الأزكى

وهو خلف دار المفتى من الجهة الغربية، وبها حجرة وساحة فيها قبر بلا تاريخ.

زاوية الشيخ محمد العراقي

وهى بأسفل محلة الدرج من الجهة الغربية، وأخذ قسم منها للشارع، ويتنفع الفقراء بها وبما قبلها ولا يوجد لها تاريخ ولا أوقاف.

مزار الخروبي

محاط بالبناء وعنده سدرة قديمة وسبيل ماء، وهو قريب من مسجد "السيد هاشم" من الجهة الشمالية، ولا وقف له ولا تاريخ، وهو من الصلحاء ينسب إلى الخروبة قرية تابعة "لعكا"، وإليه تنسب عائلة "الخروبي"، وبالقرب منه قبر الشيخ محمد داخل حاكورة ضببتها المعارف.

مسجد ومزار الأوزاعي

وهو خلف مسجد "السيد هاشم" من الجهة الغربية، وكان فيه أبنية وعليه قبة، وذكره "النايلسي" وقال: "بجانبه قبر السلطان الغوري" على ما يقال، وكان بساحته قبور كثيرة قبل الإسلام، ثم تركت وصار هناك جنينة فيها كافة الزهور، ثم خرب المسجد وتهدمت تلك القبة ودثر القبر، فجدده الحاج يحيى أغا في شهر محرم سنة ١٢٠٨هـ، وكتب على قبره "هذا قبر الشيخ "عبد الرحمن الأوزاعي" نسبة إلى الأوزاع قرية "بدمشق" على طريق باب الفراديس، أو إلى الأوزاع التي هي بطن من ذى الكلاع من اليمن، أو من همذان وهو ولي مشهور "بغزة" خلاف "الإمام أبو عمرو عبد الرحمن بن عمرو الأوزاعي" صاحب المذهب وإمام "الشام"^(١) فإنه توفي في "حمام بيروت" سنة ١٥٧ هـ ودفن في قبلة مسجد بقرية "حنتوس" على باب بيروت^(٢)، والمدفون "بغزة" خلفه وهو متأخر عنه، وإن وافقه في الاسم والنسبة، وبنهاية زقاق الأوزاعي من الجهة الشمالية على جانب السور قبر قديم مكتوب عليه "هذا قبر "الشيخ شرف الدين" توفاه الله بتسعة من جمادى الأولى سنة ٦٦٧هـ."

(١) انظر كتاب: "محاسن المساعي في مناقب الإمام أبي عمرو الأوزاعي" نشرة الأمير شكيب أرسلان، في بيروت/ دار مكتبة الحياة ١٩٦٧.

(٢) "وبلغني أن الأوزاعي هو جد عائلة حرارة وأنه قدم إليها من دمشق في القرن العاشر وأنه من ذرية جابر بن عبد الله الأنصاري -رض-". (ه.ط ص ٢١٠)

تنبه وتقدير وتهاون وتقصير

يعلم من هذه الآثار المتقدمة تنبه أهل " غزة " وتقديرها للرجال العاملين من العلماء النافعين، والأتقياء المرشدين والأبطال المجاهدين، ورحابة صدرها بمن كان يحل بها وينزل فيها من البلاد البعيدة، والأقطار الشاسعة وبذلك عظمت الصلة بينها وبين العجم والهنود والمغاربة، والسودان والمصريين، وكانت مطمح أنظار الأعيان والكبراء من العلماء والأمراء والزهاد والصلحاء، ومحط رحالهم وقبلة آمالهم فاتخذوا فيها وأنشأ لهم بها الآثار القيمة من المساجد والمدارس والزوايا والأسبلة، وأسست المعابد وشيدت المشاهد للكثير منهم اعترافاً بفضلهم وتذكيراً لهم، ولا شك أن ذلك خير مما ابتدع الآن من اتخاذ الرسوم، ونصب التماثيل التي ينفق فيها المبالغ الطائلة بلا فائدة منها بل فيها رجوع إلى عهد الوثنية التي اجتزت جذورها وقضت عليها الديانة الإسلامية.

وأكثر من نسبت إليهم تلك الآثار لم يتل ذلك التكريم إلا بأعمال مجيدة ومساعٍ حميدة، وجهاد مقدس وعلم وعمل وهدى وإرشاد وثبات وإخلاص فبقيت لهم الذكرى الطيبة، والمناقب الفاخرة والحياة الخالدة، وذلك من الدواعى لمن بعدهم لاقتفاء أثرهم، وسلوك طريقهم واتباع سننهم، ولهذه الغاية كان عمل المواسم فى سائر البلاد الإسلامية مع ما فى بعضها من النزعات السياسية، والروابط القومية والمظاهر الوطنية والمسرات الشعبية لا لأجل عبادة ذلك المزار بالطواف به والخضوع له وطلب قضاء الحاجات منه وكشف الضر، - وهو لا يقدر على كشفه عنه - ولا لأجل اللهو والبطالة وتبرج النساء واختلاطهن بالرجال، وتطلع الشباب إليهن ولعب القمار وشرب المسكرات والاعتقال الذى يجبر على العائلات الشقاء والوبال، ولا للرقص

والدبكة وضرب السيف والحربة وأكل الشوك واللعب بالأفاعى، مما يحمل الأجنب على مر الانتقاد وشر الاعتقاد بالإسلام، -وهو من ذلك برىء- وهذا يعد من التهاون والتقصير فى تدبر الغايات والمقاصد قال فى تاريخ فلسطين: " كانت "حطين" " وهى قرية على تل يشرف على بحيرة "طبرية" من المعارك التى ختمت بها الحروب الطويلة بين الشرق والغرب، وجدير بأهل فلسطين أن يجعلوا يوم الرابع والعشرين من ربيع الآخر، عيداً سنوياً وتذكارة عظيماً روحياً، فإن فيه من سنة ٥٨٣ هـ خمدت شوكة الجيش الصليبي وفل حده واجتمع عساكر صلاح الدين بجنود أخيه إلعاد وفتحوا سائر البلاد، وبذلك شغرت أكثر مدن فلسطين من السكان، فأسكنها القبائل العربية وأقطعها لهم، فتوطن "القدس" مؤقتاً قبائل بنى حارث، وبنى مرة وبنى سعد وبنى زيد والجرامنة، ثم وزعهم على البلاد التى حول "القدس" فأخذ بنو زيد ١٩ قرية شمال "رام الله"، وألحق بهم بنى مرة وهم فى ثمانى قرى، و"بنى سالم" وهم فى أربع قرى، وعهد إليهم بحماية برج مجدل بابا "مجدل الصادق" وماء "نهر الأعوج" والطريق التى بين "القدس" و"نابلس" وأنشأ لهم موسماً فى مقام النبى صالح، وأعطى بنى حارث ١٧ قرية جنوب بنى زيد وعمل لهم موسماً فى النبى عنبر، واختص الأمراء الجرامنة بساحل البحر و"العرق" و"وادي الصرار" وأخذ "بنو حمار" ١١ قرية وجعل لهم موسم النبى صالح فى "الرملة"، وأخذ بنو صعب ٢٨ قرية وألحق بهم الشعراوية وعين لهم موسماً فى مقام "على بن عليم" وأنشأ "بغزة" موسم باب الداروم، وعمل إلى بدو "غزة" موسم المنظار وإلى بدو "عسقلان" وأطرافها موسم الحسين و"وادي النمل" وعين إلى عرب المساعيد والمشالحة والصقور موسم "أبى عبيدة بن الجراح" وجعلها جميعها تابعة لموسم النبى موسى الذى جمع له بنى مالك وهم ٢٤ قرية، وبنى حسن وهم

١٣ قرية، وأهالي جبل "القدس" وهم ٢٢ قرية والوادية وهم ٩ قرى وعززهم بجبل الخليل، وجبل "نابلس" الذي يردون إلى "القدس" متعاقبين وتتوافد قبائل شرقى الأردن إلى مشهد النبی موسى، فتصادف جميع هذه المواسم عيد الفصح الذى يأتى فيه الأوربيون لزيارة "القدس"، فتكون الأهالى وقتئذٍ فى نفيٍ عام مستعدين بسلاحهم وذخائرهم لمفاجأة الطوارئ، ورد كل غارة ودفع كل عداء وغدر، ولما جاء الملك "الظاهر بيبرس" ومن خلفه من الملوك، استحسنوا رأيه ونظموا هذا العمل، وهو نظر بعيد وفكر صائب وجدير بالأمة أن تستفيد من هذه المواسم الوطنية فوائد اقتصادية واجتماعية أ.هـ.

وكم كان للحروب الصليبية والغارات التترية فى البلاد الإسلامية من تأثير شديد، وأثر فظيع عفت به آثارها التاريخية ومعابدها القيمة، بل قضت على عمرانها ومحت أكثر سكانها، ولكن فى عصر الأيوبيين والجراسة والمماليك نهضت من كبوتها وتسربت لباس جدتها، لما تنافس فيه الملوك والأمراء، وحرص عليه الأغنياء والصلحاء، حتى تعوض ما اندرس وتجدد ما انطمس، فشيّدوا الجوامع والمدارس الضخمة، وحصنوا الآثار والمنازل الفخمة ولم يقصروا فى تنظيمها وتحسينها، وإرصاد الأراضى والمستغلات لها، حتى أشرقت البلاد بعد ظلمتها وأصبحت أهلة بالسكان بعد وحشتها، وباهت برقيها وحضارتها، ومضت قرون بادت فيها تلك الدول التى كانت عاملة على التقدم والعمران، مجدة فى وضع الآثار وإشادة البنيان فى معاهد العلم والعبادة، وتبدلت الأخلاق وتقاعست الهمم عن أعمال البر بل لم يحافظوا على ما تركه الأسلاف لهم وتهاونوا بها وقصروا بواجب حقها، فتغيرت معالمها ودرثت بهم كما دثر ما كان قبلها بفتك أعدائهم، ثم داخلهم الطمع واستولى عليهم الحرص والجشع، فاستباحوا تلك الأوقاف الخيرية وتملكوها

بغير خشية ولا مبالاة، حتى تنوسى ذكرها لعفاء أثرها وإليك بيان ما وقفنا عليه من "الجوامع والمدارس المدرسة": وأكثرها كان بقصبة سوق المدينة القديم تحت القلعة، والسور من الجهة الشرقية، وكان يمتد من الجنوب إلى الشمال بخط مستقيم نحو ميلين.

جامع الجاولى

قد كان جامعاً عظيماً ومعهداً كبيراً متفنن البناء حسن الوضع بوسط سوق مدينة "غزة" القديم أنشأه الأمير سنجر الجاولى^(١)، وقد رأيت منقوشاً على الرخامة الكبيرة التي كانت على بابه الموضوعة الآن على باب جامع الشمعة بعد البسملة وآية ﴿إنما يعمر مساجد الله...﴾ "أمر بإنشاء هذا الجامع ابتغاء مرضاة الله، واتباع سنة رسول الله العبد الفقير إلى الله تعالى "سنجر بن عبد الله الجاولى"، نائب السلطنة الشريفة بالأعمال الساحلية والجبلية "بغزة" المحروسة - أعز الله أنصاره - بتاريخ شهر ذى الحجة سنة ٧٠٨ هـ. وقد كان يخرج منه في كل ليلة من رمضان نحو أربعمائة فانوس، أو فانار مع الذين كانوا يأتون للصلاة فيه، وهذا عدا عمّن كانوا يأتون إليه بدون ذلك، وكان فيه كثير من العلماء والمدرسين، والأئمة على المذاهب الأربعة، وكان عند بابه "مسقاتان" من الرخام متقابلتان تملآن في كل ليلة من رمضان سكرأ يشرب منهما الداخل والخارج، وقد جعل له أوقافاً كثيرة بقضا "غزة" وغيرها، وقد ذكر "ابن بطوطة" في رحلته حينما أتاه بعد سنة ٧٢٥ هـ وقال فيه: "إن المسجد الذي تقام فيه صلاة الجمعة فيها بناه "الأمير المعظم الجاولى"، وهو أنيق البناء محكم الصنعة ومنبره من الرخام الأبيض" أ.هـ ولازال مزدهياً

(١) تقدمت ترجمته.

عامراً بالعلم والعبادة حتى خرب ذلك السوق، والعمران المجاور له بسبب الحروب الأخيرة، وكثرة الظلم والمحل وغارات العربان، وفقد الأمن فهجر في أثناء القرن الحادى عشر، وأتاه العلامة النابلسى سنة ١١٠١ هـ وقال فيه كما تقدم نقله عن رحلته " ثم ذهبنا إلى جامع الجاولى، وهو جامع كبير واسع جميعه مبنى بالواح الرخام، وأحجار السماقى وهو خراب الآن، والرخام ساقط حول جدرانه وفى صحنه الخارج من عدم تقيد النظار عليه بعمارته، وممرته وهو منفصل عن العمران، وقد رموا بابه واستغنى الناس عن الصلاة فيه " أ.هـ ثم استولى عليه الخراب فى القرن الثانى عشر ونقل رخامه إلى جامع الشمعة، وابن مروان والشيخ فرج وغيرها، وسرق أكثره ونقلوا إحدى المسقاتين إلى صحن الجامع الكبير والأخرى إلى الزاوية الأحمدية، ثم تحجرت آثاره فى القرن الثالث عشر وسرق كثير من أنقاضه، وامتلكت أوقافه وأكثر مساحته، وصارت حواكير ولم يبق منه غير بقعة صغيرة ضبطت مع الأوقاف المدرسة.

نبذة من تراجم الجاولى

قال فى "الأنس الجليل": " تولى الأمير الكبير "علم الدين أبو سعيد سنجر بن عبد الله الجاولى الشجاعى"، فى زمن الملك الناصر محمد بن قلاوون، نظر الحرمين والنيابة "بالقدس" و"الخليل" و"غزة" وعمر مسجداً "بالخليل" يقال له الجاولية وهو من العجائب قطع فى جبل، وجوفه وبنى السقف عليه والقبه، وهو مرتفع على اثنى عشر سارية قائمة فى وسطه، وفرش أرضه وسواريه وحيطانه بالرخام، وطوله من القبلة بشام ثلاثة وأربعون وعرضه شرقاً بغرب خمسة وعشرون ذراعاً، بذراع العمل وكان الابتداء

بعمارته في ربيع الآخر سنة ٧١٨هـ، والانتهاه في ربيع الآخر سنة ٧٢٠هـ، ومكتوب في حائطه أن "سنجر" عمر هذا من خالص ماله ولم ينفق عليه شيئاً من مال الحرمين الشريفين، وأنشأ مدرسة بالقدس وعمر جامعاً بغزة وأوقف أوقافاً كثيرة بالقدس والخليل وغزة أ.هـ. وقد ولد بآمد سنة ٦٥٣ هـ ثم صار مملوكاً لأمير من الظاهرية يعرف بجاولى أحد أمراء "الملك الظاهر بيبرس"، وبعد موته انتقل إلى بيت الملك المنصور قلاوون، وصحب "الأمير سلار" وآخاه فتقدم في الخدمة وصار يدخل على الملك الناصر ويراعى مصالحه في أمر الطعام، ويتقرب إليه فلما حضر من الكرك ولاه نائباً إلى "غزة" في جمادى الأولى سنة ٧١١ هـ عوضاً عن "الأمير سيف الدين قطلو قتمر"، وأضاف إليه مع "غزة" الساحل و"القدس" و"الخليل" وجبل "نابلس" وأعطاه إقطاعاً كبيراً بحيث كان الواحد من مماليكه إقطاع يعمل عشرين وخمسة وعشرين ألفاً، وعمله نيابة "غزة" في الغالب جائر إلى أن كتب فيه تنكيز نائب الشام إلى قلاوون، فقبض عليه وامتنحن وسجن في ١٨ شعبان سنة ٧٢٠هـ، واعتقل نحو ثمانى سنين، ثم أفرج عنه في سنة ٧٢٩هـ وأعيد إلى نيابة "غزة" ثم أعطاه السلطان إمرة أربعين ومائة ألف، وبعده أخرج إلى نيابة "حما" ثم "غزة" وأقام بها نحو ثلاثة أشهر، ثم أحضر إلى "القاهرة" وولى نظر المارستان وسمع الحديث، وروى وصنف وأفتى كان خبيراً بالأمور عارفاً بسياسة الملك كفوفاً لما وليه من النيابة وغيرها، وانتفع به جماعة من العلماء والكبراء والكتاب، كما في "الخطط" للمقريزى قال: "وله من الآثار الجميلة الفاضلة جامع بمدينة "غزة" في غاية الحسن وله بها حمام مليح ومدرسة للفقهاء الشافعية، وخان للسبيل وذلك كله بمحلة الشجاعية" قال: "وهو الذى مدن "غزة" وبنى بها أيضاً مارستاناً ووقف عليه من "الملك الناصر" أوقافاً جلييلة، وجعل نظره لنواب "غزة" وعمر بها

أيضاً الميدان والقصر بمحلة الزيتون عند ساقية القصر، وبني بيلد "الخليل" -عليه السلام- جامعاً سقفه منه حجر نقر والخان العظيم بقاقون والخان بقرية "أرسوف"، والقناطر بغابة "أرسوف" و"خان رسلان" في حمراء "بيسان" وداراً "بالقاهرة" وأخرى بجوار مدرسته، وسائر عمائرهم ظريفة محكمة متقنة مليحة، ولم يزل على حاله إلى أن توفي في أملاكه بالكبش في ٩ رمضان سنة ٧٤٥ هـ ودفن بمدرسة الخانقاه بالقاهرة، وكانت جنازته حافلة أ.هـ. ورأيت في درج العزازية أن الجبالية من ممالك الجاولى المذكور لأنه لما امتحن وقبض عليه هربت ممالكه، وكانوا من الجراكسة ونزلوا في أرض سيدهم التي كان أوقفها في حياته، أو أقطعها لهم فعمروها وسميت بهم جاولية، ثم تحرفت بجبالية وله تراجم في طبقات الشافعية، وشذرات الذهب والخطط، وتواريخ مصر والأنس الجليل وغيرها.

مسجد الأمير قرطاي المنصوري

وكان قريباً من جامع الجاولى، ثم صار يعرف بالشيخ مجاهد ودثر في القرن الثالث عشر، ولم يبق له أثر ثم وجد تاريخه عند كشف أرضه لتوسيع الشارع، وأشرت بنقله إلى الجامع الكبير سنة ١٣٥٣ هـ، ومكتوب بعد البسملة والآية "أمر بعمارة هذا المسجد المبارك الأمير الكبير المجاهد الغازي شهاب الدين قرطاي المنصوري" على ضريح ولده الفقير إلى ربه "شمس الدين يحيى" توفي إلى رحمة الله سنة ٦٧٦ هـ ست وسبعين وستمائة -رحمه الله ورحم من ترحم عليه- .

الجامع والمدرسة الكاملية

وكانت على التل المرتفع خلف السوق القديم من الجهة الغربية بأول الزقاق النافذ الآن، إلى دير اللاتين من الجهة القبلىة وكان مسجداً حسناً بمنارة ومدرسة زاهرة تقام به الصلوات، ودروس الفقه والحديث وسائر العلوم، وقد بقى آثار المسجد وبعض المنارة إلى أوائل القرن الثالث عشر، ثم تحجرت وصار موضعه بقعة وساحة حواكير مملوكة وتلاشت أوقافه، ولكنها مشهورة بالكاملية إلى الآن، نسبة إلى "الملك الكامل أبو الفتح ناصر الدين محمد ابن الملك العادل سيف الدين أبى بكر بن أيوب"، وهو الذى أنشأ المدرسة الكاملية بمصر بين القصرين، وصارت تعرف بدار الحديث، ورتب لها أوقافاً وعمر قبة الإمام الشافعى، وكانت مدة ملكه عشرين سنة كان فيها مصلحاً لمملكته مجدداً فى أعماله محباً للسنة مييداً للبدعة، وكانت وفاته فى رجب سنة ٦٣٥ هـ ودفن بدمشق. وأما المدرسة الكاملية بالقدس فواقفها الحاج كامل من أهل طرابلس، وكتب محضراً بوقفها فى سنة ٨١٦ هـ كما فى "الأنس الجليل".

جامع ومدرسة قايتباى

قد كان بوسط سوق "غزة" القديم بخط ساقية الطوايين الآن، وكان جامعاً^(١) عظيماً فخماً وكان فيه مدرسة علمية عامرة بالعلماء والمدرسين، أنشأ ذلك الملك الجليل الأشرف "أبو النصر قايتباى الظاهرى"، وأرصد له أوقافاً

(١) هـ/ع/ص ٢١٥: التى أنشأ بثراها لهذا الجامع.

جسيماً بناية "غزة" وغيرها، ورأيت بالمتحف الإسلامى بالمسجد الأقصى مصحفاً كبيراً بخط حسن، مكتوب على هامشه وقف "السلطان الملك الأشرف قايتباى" عز نصره بمدرسته "بغزة" المحروسة، ولم نقف على تاريخ إنشاء الجامع والمدرسة، وقد تجدد فيه عمارات فى أيام ولده "الملك الناصر أبو السعادات قايتباى"، ونقش على البلاطة التى كانت فوق منبره "أنشأ هذا المنبر المبارك وبيت الخطابة، وآخر للربعة الشريفة ودكة المؤذنين وإعادة القبوين بعد هدمهما، وصهاريج الباب القديم فى أيام مولانا السلطان الملك الناصر العادل أبو السعادات" محمد ابن المرحوم مولانا السلطان الملك الأشرف أبو النصر قايتباى خلد الله ملكه وفى ولاية مولانا العبد الفقير إلى الله تعالى قاضى القضاة الشافعى بدر الدين أبو الفضل محمد ابن المرحوم سعد الدين إبراهيم الغزى، وصاحب الإنشاء الشريف والجوالى فى جامع الله -أدام الله أيامه- بمباشرة متكلمه الجمالى يوسف ابن المرحوم الناصرى محمد الإسكندرى الشافعى" لطف الله به بتاريخ شهر رمضان سنة ٩٠٣ هـ ولازال عامراً عند خراب ذلك السوق والعمران المجاور له، ورأيت بصك شرعى أن الشيخ أحمد بن عمر إمام بمدرسة قايتباى "بغزة" سنة ١٠٧٣ هـ ورأيت فى صك آخر، أن الشيخ مصطفى ابن الشيخ يوسف ابن الشيخ أحمد الشهير بخليفة تولى النظر والخطابة والإمامة بجامع الملك الأشرف "السلطان قايتباى" فى ١٢١١ هـ، ثم داهمه الخراب فى حدود سنة ١٢٣٠ هـ ونقلت العمارة المذكورة بالحجر، ووضعت فى صدر الإيوانات الشرقية بالجامع الكبير العمرى مع المنبر، ودكة المؤذنين كما نقلت أنقاضه ورخامه وبابه إلى الجامع المذكور وغيره، كما تقدم وصار أثراً بعد عين وساحة أرضه الآن بقعة صغيرة مضبوطة مع الأوقاف المدرسة، ولم تتمكن من أخذ تاريخه لدقة حروفه .

ترجمة السلطان قايتباى

هو "الملك الأشرف أبو النصر السلطان قايتباى المحمودى الظاهرى"، نسبة لجالبه "الخوارجا محمود"، ولمعتقه "الملك الظاهر جقمق"، وهو السادس عشر من ملوك "الجراسكة"، والحادى والأربعون من ملوك "الأتراك البحرية"، ببيع له بالسلطنة فى رجب سنة ٨٧٢هـ، وأقام فيها تسعاً وعشرين، وكان ملكاً جليلاً وسلطاناً نبيلاً له اليد الطولى فى الخيرات، والهمة العليا فى إسداء المبرات والآثار العظيمة فى بلاد الإسلام بأجمعها، والأوقاف الجسيمة فى المبرات كلها وكانت أيامه كالطراز المذهب، أنشأ بالجامع الأزهر ميضأة وفسقية معتبرة، وسبيلاً ومكتباً وأنشأ رواق الشوام ورواق الأتراك، وجدد رواق المغاربة، وأنشأ فيها المنارة العظيمة على يمين الداخل به، وأنشأ بطنطا المقام الأحمدي وبدسوق المقام الدسوقي، وبنى مدرسة بشجر دمياط^(١) وحصناً بالإسكندرية، قال فى الأانس الجليل: "وفى شهر رجب سنة ٨٨٠هـ رحل السلطان الملك "الأشرف قايتباى" من القاهرة إلى مدينة "غزة" المحروسة، وتوجه منها لزيارة سيدنا "الخليل" و"المسجد الأقصى" ثم قال: وفى شهر جمادى الآخرة سنة ٨٨١هـ، وصل السلطان "قايتباى" إلى مدينة "غزة" فى جمع قليل نحو مائة قاصداً المملكة الشامية أ.هـ" وبنزوله بها ورحلته إليها أنشأ جامعاً ومدرسة "بغزة"، وأنشأ مدرسة "بيت المقدس" وعمر الدرج الموصل إلى صحن الصخرة تجاه باب السلسلة، وجدد رصاص قبة الأقصى، وأنشأ السبيل المقابل لدرج الصخرة الغربى والفسقيتين المجاورتين له، ولما خرج لأداء فريضة الحج سنة ٨٨٤هـ بدأ بزيارة "المدينة

(١) هـ/ع/ص ٢١٦: وحصناً بالإسكندرية.

المنورة" ، وفرق فيها ستة آلاف دينار، وبنى بها مدرسة وجدد بها المنبر والحجر، ورتب لأهل المدينة والواردين لها ما يكفيهم، ثم قدم مكة المشرفة وفرق بها خمسة آلاف دينار، وأنشأ عند باب السلام مدرسة، وقرر بها شيخاً وصوفية وبجانبها رباطاً للفقراء، وبنى مسجد "الخيف بمنى" وجامع "نمرة بعرفات" وعمر عين عرفات بعد انقطاعها نحو مائة وخمسين سنة، وأرسل إلى المسجد الحرام منبراً وأرصد أوقافاً جلييلة وأراض كثيرة "بمصر" و"الشام" و"فلسطين" تستمطر له مزيد الرحمة على ممر السنين، ولذا قال القرمانى فى تاريخه: " كان ملكاً جليلاً وسلطاناً نبيلاً له اليد الطولى فى الخيرات والمبرات، بنى المدارس الثلاث وعدة ربط فى الحرمين وبيت المقدس، وله "بمصر" و"الشام" و"غزة" آثاراً جلييلة، وخيرات جميلة أكثرها باق إلى يومنا هذا أ.هـ. "، ولوالدته بالقدس التكية وأوقافها الجسيمة المعروفة بخاسكى سلطان، -عليها شآبيب الرحمة والرضوان- وتوفى سنة ٩٠١ هـ ودفن بقبته بالقاهرة وهو معروف بزار.

جامع ومدرسة البسطية

ولم يعرف منشأها ولم نر لها تاريخاً ولا أثراً، وكانت بالساحة الواسعة التى اتخذتها المعارف خاناً، وكان ماؤها من بئر لها بالدار القريبة، كما أن ماء المحكمة من بئر الساقية العدسية، وذكر فى الأئسن الجليل، أن المدرسة الباسطية بالقدس، واقفها القاضى "زين الدين عبد الباسط بن خليل الدمشقى"، ناظر الجيوش المنصورة وعزيز المملكة وأنه وقفها سنة ٨٣٤ هـ وتوفى سنة نيف وخمسين وثمانمائة.

جامع الجمعة

كان بقصبة السوق القديم شمالي جامع ابن مروان، وكان ماؤه من بئر ساقية الحكمية التي هي خلفه، وكان هو الجامع الذي تقام به صلاة الجمعة في تلك الجهة، ولم نر له تاريخاً ولا أثراً كما لم نعلم الموقف له، ثم دثر وتحجر واغتصبت أوقافه وحولت مساحته إلى جامع الأيبكى.

* * *

جامع المارستان

وكان مقابل الجامع القديم الكبير العمري ومساحته واسعة، يشتمل على مسجد ومدرسة ومكتبة ومستشفى، وجنينة واسعة تحيط به الشوارع من سائر جوانبه، وماؤه من بئر بأرض أمامه كانت تابعة له، ثم دخلت في وقف آل رضوان ثم استحكرها "محمد أفندي المباشر"، وبنى بها حماماً وحول إليه ماء البئر المذكور، حتى هدم وأخذ للشوارع وبنى في الباقي حواصل، وقد تهدم المارستان في أوائل القرن الثالث عشر، ولم يبق له أثر واستحكرت مساحة أرضه، واتخذ بها دكاكين وحواصل ودور في القرن الرابع عشر، "قيل إنه للملك الظاهر بيبرس أنشأ بها كما أنشأ المكتبة بجواره" قال القرمانى: "وحج الملك الظاهر بيبرس من "غزة" ومر على الكرك، ورجع صحبة الركب الشامى إلى "بيت المقدس" و"الخليل" فأمر بعمارة الحرم، وقبة الصخرة بالقدس الشريف" قال فى الأانس: "وفى سنة ٦٦٨ هـ حضر الملك الظاهر بيبرس إلى "القدس الشريف" وعمر مقام سيدنا موسى -عليه

السلام- وله "بالقدس" حسنة اعتنى بعمارة المسجد الأقصى، وجدد فصوص الصخرة التي على الرخام، ورسم شعنها ووقف نصف قرية لفتا وغيرها من القرى، وجدد "بالقدس" أشياء حسنة" أ.هـ ولكن على ما علمنا بعد البحث أن "الملك الناصر محمد ابن الملك المنصور قلاوون"، هو الذى أنشأ اليمارستان "بغزة" وكان معهداً عظيماً متسعاً يحيط به الشارع من الجهات الأربع، ويشتمل على عدة غرف وقباب وإيوانات وجنينة وجامع ومدرسة للعلوم ومكتبة، ورباطاً للذكر والعبادة وتكية للفقراء والمسافرين ومستشفى للأمراض العقلية وهذا هو الأصل فى وضعه، ولذلك سمي باليمارستان، وكان من المستظرفات "بغزة" وقد بالغ الملوك المصريون فى العناية به وحبسوا عليه القرى والمزارع والمستغلات، واشتهرت بوقف المارستان، وقد كانت القيسارية الملاحقة للجامع الكبير مع "خان الزيت" الذى كان ديراً فى عهد الروم ورباطاً بعد الفتح العمرى جارية بوقفه، وأمر "السلطان الغورى" بمعافة سكانها من مظالم الحكومة مراعاة لجانب الوقف المذكور، وصورة وثيقة المعافاة "بسم الله اللطيف أمر الملك الأشرف" قانصوه الغورى" عز نصره أن يعفى سكان القيسارية "بغزة" الجارية فى وقف اليمارستان الناصرى فى جادة الزيت والقماش من المظالم من الحكام "بغزة" وغيرها ولا يحدث عليهم جادة، ولا يجدد عليهم مظلمة بتاريخ الخامس عشر من شعبان المكرم سنة ٩١٠هـ".

نبذة فى ترجمة قلاوون والمارستان

اليمارستان بيت المرضى معرب وأول من اخترعه "أبقراط"، فعمل بقرب داره فى موضع من بستان كان مفرداً للمرضى، وجعل فيه خدماً يقومون بمدواتهم، وأول من بنى اليمارستان فى الإسلام "الوليد بن عبد الملك بن

مروان" وجعل فيه الأطباء وأجرى عليهم النفقات، ثم تابعه الملوك وربما حبسوا فيه المجذومين وأرباب العلل السارية والمجانين، وربما كان قاصراً على معاينة الطبيب فيه وإعطاء العلاجات من خزائنه.

ولما توجه المنصور قلاوون إلى غزو الروم وكان أميراً فى أيام الملك الظاهر بيبرس سنة ٦٧٥هـ، أصابه بدمشق فولنج عظيم فعالجه الأطباء بأدوية أخذت له من مارستان "نور الدين الشهيد" فبرأ، وركب حتى شاهد المارستان فأعجب به ونذر إن آتاه الله الملك أن يبنى مارستاناً فلما تسلطن أخذ فى عمل ذلك فوق الاختيار على "الدار القطبية"، وعوض عنها أهلها قصر الزمرد وكانت للمؤنسة "خاتون أخت الملك المفضل، قطب الدين أحمد ابن الملك العادل أبى بكر بن أيوب" بسفارة الأمير "علم الدين سنجر الشجاعى" مدبر الممالك، ورسم بعمارتها مارستاناً وقبة للذكر والصلاة وقراءة القرآن، ومدرسة للطلبة فتولى الأمير الشجاعى أمر العمارة وأظهر من الاهتمام والاحتفال ما لم يسمع بمثله، ولما نجزت العمارة وقف عليها الملك المنصور من الأملاك بديار مصر وغيرها ما يقارب ألف ألف درهم فى كل سنة، ورتب مصاريف المارستان والقبة والمدرسة ومكتب الأيتام، ورتب فيه العقاقير والعلاجات والأطباء والخدم من الرجال والنساء ونصب الأسرة للمرضى وفرشها، وأفرد لكل طائفة من المرضى موضعاً، وكان ذلك سنة ٦٨٥هـ^(١) كما ذكره المقرئى فى "خطط مصر"، قال فى "الأنس": والرباط المنصورى والبيمارستان المنصورى "بالقدس" وقف الملك المنصور قلاوون الألفى

(١) هـ/ع/ص ٢١٩: قال فى شذرات الذهب: "ويدد خيرات كثيرة وبنى جوامع ومدارس وخوانق واشترى الممالك وفتحت فى أيامه ملطية وطرسوس وغيرها وحضر وقعة غازان سنة ٦٩٩ وثبت الناصر الثبات الشديد. وفى (الدرر الكامنة): ولم يرى أحد مثل سعادة ملكه وعدم حركة الأعداء عليه براً وبحراً مع طول المدة وكان مطاعاً مهيباً عارفاً بالأمور يعظم أهل العلم والمناصب الشرعية ولا يقرر فيها إلا من يكون أهلاً لها. توفى فى ١٩ ذى الحجة سنة ٧٤١ بقلعة مصر ودفن بالمنصورية.

الصالحى فى سنة ٦٨٠ هـ وسنة ٦٨١ هـ، وهو صاحب الفتوحات بسواحل البحر الأبيض، وله خيرات كثيرة بمصر والشام ووقف فيهما أوقافاً وضياعاً.

وحكم إحدى عشرة سنة ومات سنة ٦٨٩ هـ، ثم اقتفاه ولده "الملك الأشرف خليل"، ثم ولده الآخر "الملك الناصر محمد"، وتوجه إلى بلاد الشام مراراً وله بها آثار قيمة قال القرمانى وتوجه من الكرك إلى الشام وتلقاه الأمراء إلى "غزة" وأخبروه أن الملك المظفر "بيبرس جاشنكير" نزل عن الملك واجتمعت البلاد إليه وحج ثلاث مرات وفعل بالحجاز والشام من الخيرات ما لا يحصر وحكم ثلاثاً وأربعين سنة، ومات سنة ٧٤١ هـ وله "بغزة" آثار عديدة وأعمال مجيدة تقدم ذكر شيء منها، وكان المارستان "بغزة" يضاهى مارستان والده بمصر، فلذا أتينا على ذكره ولكن مع الأسف ومن سوء حظ "غزة" ذهبت تلك الآثار، ولم يبق غير ما ينقل عنها من الأخبار، ومنشأه التهاون والتقصير من أهل "غزة" وحكومتها "ولله فى خلقه شؤون".

جامع ركن الدين التركمانى

كان إنشاؤه فى القرن الثامن، ورأيت مكتوباً على البلاطة التى كانت على بابه بعد البسملة وآية ﴿إِنَّمَا يَعْمُرُ مَسَاجِدَ اللَّهِ﴾، وحديث "من بنى لله مسجداً" "أمر بإنشاء هذا المسجد المبارك والمثذنة المباركة، ابتغاء لثواب الله ومرضاته العبد الفقير إلى رحمة ربه الجليل، المرحوم "ركن الدين عمر بن خليل التركمانى الغزى" وتم إنشاؤه فى النصف من شهر ذى الحجة الحرام سنة ٧٨٢، -أثابه الله الجنة وغفر لوالديه ولجميع المسلمين- "وقد دثر ولم يعرف موقعه ونقل هذا التاريخ إلى باب الجامع الكبير العمرى المحدث فى الجهة الشمالية منه فى أوائل القرن الثالث عشر.

الجامع المعلق

كان جامعاً حسناً ظريفاً تقيم به العلماء والقضاة، وينزل فيه المسافرون منهم، أنشأه "الأمير سيف الدين بلبان" المستعربى فى أثناء القرن السابع، ثم سقط فأنشأ مكانه مسجداً آخر من مال الوقف "الأمير سيف الدين" المذكور فى سنة ٦٨٧هـ، بنظر الأمير "سعد الدين كوحبا الناصرى الوصى"، كما رأيت منقوشاً على الرخامة التى كانت على بابه، ونقلت مع بعض بلاطه إلى غرف الإيوانات الغربية بالجامع الكبير، وكان بقصبة السوق المتقدم فى أيام الملك الأشرف خليل ابن الملك المنصور قلاوون.

* * *

جامع دوغات

كان بقرب قصبة السوق القديم، أنشأه المرحوم "الحاج يحيى دغات"، ثم دثر وجدد هو والدار والأربع حوانيت حوله أيام محمد بن يوسف الشافعى حاكم "غزة" وقتئذ وذلك فى سنة ٦٨٦هـ، وقد لحق بغيره ودثر ولم يبق له أثر، ونقلت رخامة بابه بالتاريخ المذكور ووضعت على باب مسجد الشيخ فرج الذى أنشئ فى القرن الحادى عشر.

* * *

مسجد عمر بن موسى

لم يعرف موضعه وإنما جرى تعزيل مكان وقف قرب باب الجامع الكبير الشمالي، فوجد عامود من الرخام كان اتخذ تاريخاً له ومكتوب فيه بعد البسمة والشهادة "أنشأ هذا المسجد "عبد الله عمر بن موسى بن عمر" الفقير إلى ربه، المستغفر من ذنبه عفا الله برحمته ومنه في جماد الأول سنة ٦٦٦ هـ ستة وستين وستمائة، غفر الله له ولوالديه ولمن صلى وذكر فيه ودعا له ولجميع المسلمين"، وكتب بجانبه "عمل يوسف بن محمد المقلسي" نسبة إلى مقلس قرية على غربى النيل من ناحية الصعيد.

جامع الماردانى

ليس له ذكر ولا يعرف منه أثر، وكان له وقف وناظر مكتوب على قبره بساحة جامع ابن مروان "هذا قبر الشيخ الصالح العابد الزاهد "ناصر الدين محمد أبو الفضل" ناظر جامع الماردانى المتوفى سنة ٩٠٥ هـ، والماردانى نسبة إلى "ماردة كورة" "بالأندلس" بزيادة الألف والنون كالباقلانى، والسفرجلانى، والحلوانى، والفاكهانى، والفتيانى والمعصرانى، والحمصانى، والحرتانى .

مسجد ومزار الشيخ تاج الدين الباز

كان ظاهراً فوق مسجد نائب "غزة" "قانسوه الأشرف" المشهور بنسبته "للشيخ أبى العزم" المتقدم ذكره، وكان يشتمل على إيوان كبير للصلاة وحجرتين وبئر للماء وساحة، وكان يقيم فيه الشيخ المذكور، ولما توفى دفن بساحته ومكتوب على قبره "هذا ضريح ولى الله تعالى الشيخ "تاج الدين الباز" توفى فى شهر جماد الثانى سنة ١٢١٧ هـ - وقد هدم بعد الحرب العامة وغيرت معالمه وأضيف أكثره إلى المدرسة الوطنية، واستبدل بآقيه وكانت المعارف ضبطت أوقافه وألحقتها بالأوقاف المدرسية-، وهو من الأولياء المشهورين ومن بيت الصلاح والبركة، وهو ابن "الشيخ حسن بن علاء الدين ابن أحمد بن الشيخ شمس الدين محمد بن محمد بن أحمد بن السيد على الملكى بن الشيخ محمد السفارى" المدفون بقرية السوافير الغربية، المنتهى نسبه إلى الإمام الكبير والعارف الشهير "الشيخ منصور الباز الأشهب"، والترىاق المجرب شيخ الطوائف الصوفية الزاهد الحائز لكل فضيلة ومزية، ومن بركته صار بيت الباز بعده فى كل عصر بيت ولاية وصلاح وبركة"، كما ذكر فى درج نسبتهم المباركة.

المساجد والمدارس
والآثار التي اندرست
بغزة نتيجة الحروب
الصليبية

تنبيه

[المساجد والمدارس والآثار التي اندرست بغزة]

نتيجة الحروب الصليبية [

بقى مساجد ومدارس وآثار أخرى اندرست "بغزة" في الحروب الصليبية وما بعدها، وعفت آثارها فلم يصل إلينا خبرها، وكان لها أوقاف كثيرة من قرى وأراض وبساتين وكروم ودور ودكاكين، تناوشتها الأيدي الأثيمة وامتدت إليها النفوس الرجيمة فانقطعت بذلك طرق البر وتعطلت المعاهد التي أرصدت تلك المستغلات لها، مع أنه لا يوجد أعجل عقوبة وأشد نكالا من اغتصاب الوقف، وتملكه والتهاون به واستباحته وتغيير معالمه، وتبديل عينه وتعطيل شروطه^(١)، والناس في غير بلادنا لا يجربون على الأوقاف،

(١) بصدد تعطيل شروط الوقف. انظر: الأوقاف والسياسة في مصر. للدكتور إبراهيم البيومي غانم، القاهرة: دار الشروق، ط ١ ١٩٩٨م. ص ٥١٩. يقول الكاتب بهذا الصدد: «لا يزال نظام الوقف مسيرًا وفقًا لإرادة الدولة والسياسات الحكومية التي تنفذها وزارة الأوقاف، وليس وفقًا لإرادة المجتمع التي جددتها شروط الواقفين الذين أرصدوا ممتلكاتهم، وخصصوا ريعها للإنفاق على بناء مؤسسة مجتمعنا المدني الأصيل في مختلف المجالات ومن أجل مظاهر هذا التسيير: أن وزارة الأوقاف تقوم بإنفاق معظم ريع الأوقاف الخيرية في غير ما شرطه الواقفون، الأمر الذي أضعف الصلة التاريخية بين الأوقاف ومؤسسات مجتمعنا المدني (الأهلي)» اهـ. ص ٤٩٨.

ويقول في (٤٩٦) عن الذين غيروا شروط الواقفين على لسان نايتين بمجلس الشعب: «من مات منهم يحاكم ويصدر الحكم عليه وهو ميت للتاريخ، لأنهم بددوا مال الله» وطالب النايبان أيضًا بعزل وزير الأوقاف، ومحاكمة وزراء الأوقاف السابقين. اهـ. وانظر بهذا الصدد الدراسة القيمة التي أعدها المستشرق «مايكل دنبر». بعنوان «سياسة إسرائيل تجاه الأوقاف الإسلامية في فلسطين» صدر الكتاب مترجمًا للغة العربية. عن مؤسسة الدراسات الفلسطينية. في بيروت. حيث بين الباحث في هذا الكتاب كيف قامت إسرائيل بتحويل الوقف إلى مؤسسة دينية مهمشة دون أي أملاك. وكيف فرغت هذه المؤسسة التاريخية من محتواها لأنها أدركت مدى خطورتها وأهميتها=

ويحترمون المعابد والآثار القديمة ويصونونها، ويشيدون ما اندرس منها ويجددون ما خرب فيها، وهذا من الأسباب التى أوجبت ضعف مدينة "غزة" وتأخرها، وكثرة الظلم والمحل وقلة البركة، وهو أمر لا يحتاج الى دليل - وحسبنا الله ونعم الوكيل - هذا ولكثرة التعدى على الأوقاف قد استحصل المجلس الإسلامى الأعلى على وثائق شرعية، وقيود خاقانية^(١) مسجلة بدار الخلافة الأستانة العلية بوقف قرى ومزارع وحوانيت بفلسطين وإليك بيان ما هو منها بقضا غزة:

= فى المجتمع الإسلامى وبالذات فى منطقة القلب منه - حيث كانت مؤسسة الأوقاف لها الدور الأكبر فى تنشئة الأجيال العلمية وإمداد المجاهدين وتجهيزهم بكل ما يلزمهم لصد هجمات الكفار. كل ذلك كان من ريع الوقف، لذا أقدم باحث مستشرق يهودى يدعى «إسحاق ريتز» من الجامعة العبرية فى القدس بعمل دراسة ضخمة حول الوقف الإسلامى فى مدينة القدس واطلع هذا المستشرق على الآلاف من الوثائق والوقفيات والمخطوطات التى استقى منها مادة بحثه. وقد سمعته وهو يقول فى الجامعة العبرية: إن الوثائق التى اطلعت عليها بحاجة إلى مئة أطروحة دكتوراة للقيام بدراستها والاستفادة منها. وهو محق فى ذلك لأن هذه الوثائق جميعها موجودة فى قسم إحياء التراث الإسلامى فى أبو ديس (مدينة القدس). وقد قرر البعض بأنها تقرب من مليون وثيقة. ولكن من يقوم بإدارة هذه المؤسسة هو (ناظر مدرسة سابق) ليست له أى علاقة بالتاريخ ولا بالآثار وهو بعيد كل البعد عن هذا المجال حيث إننى أعرفه عن قرب وتجاوزت معه كثيراً فى سنوات ٨٩، ٩٠، ٩١م. أثناء وجودى فى مركز الأبحاث الإسلامية فى القدس الشريف. وكتبت عنه مقالة بعنوان «التراث العربى الإسلامى بين الإحياء والطمس». وذكرت فيها بعض النماذج التى تعمل على طمس تراث الأجداد وكان هذا الناظر منها. (المحقق).

(١) انظر بهذا الصدد الكتاب المهم جداً والقيم الذى صدر فى إستانبول بعنوان: «أوقاف وأملاك المسلمين فى فلسطين» فى ألوية غزة، القدس الشريف، صفو، نابلس، عجلون حسب الدفتر رقم ٥٢٢ من دفاتر التحرير العثمانية المدونة فى القرن العاشر الهجرى تحقيق وتقديم محمد أبشرلى، محمد داود التميمى. مركز الأبحاث للتاريخ والفنون والثقافة الإسلامية بإستانبول. (منظمة المؤتمر الإسلامى) ١٤٠٣هـ - ١٩٨٢م.

أوقاف قديمة مسجلة^(١)

اسم القرية أو المزرعة	جنس الوقف	ملاحظات
قرية خرسة	وقف السلطان قايتباي	هي خربة عند قرية
	على مدرسته بغزة	دير البلح
قرية نخاسة	وقف السلطان قايتباي	هي خربة عند قرية
	على مدرسته بغزة	الشيخ نبهان
قرية لسن	وقف السلطان قايتباي	هي أرض تابعة لمحلة
	على مدرسته بغزة	الزيتون والتفاح
قرية سيحان	وقف السلطان قايتباي	خربة صيحان تابعة
	وعلى بن بوغا التميمي	لمحلة الجديدة
قرية جولس	وقف السلطان قايتباي	خمسة قراريط من
		الثلاث
قرية عامودة	وقف السلطان قايتباي	هي أرض بين سمس
	ومحمد سراج الدين	وبربرة
	الأنصاري	
قرية عراق المنشية	وقف السلطان قايتباي	تأخذ الأوقاف عشر
		أربعة قراريط
قرية كوكبة	وقف السلطان قايتباي	تأخذ الأوقاف خمس
	والمدرسة الجوهرية	الحاصلات

(١) قارن هذه الوقفيات بما ورد في أوقاف لواء غزة. (ط ١ - ٣) عن كتاب أوقاف وأملاك المسلمين (مصدر سبق ذكره).

خربة تابعة لقرية بيت طيما	وقف السلطان قايتباى	قرية أرزة
خربة تابعة لقرية المغار	وقف السلطان قايتباى وبوغا بن عبد الله التميمي	قرية محمد المغار
خربة تابعة لغزة	وقف السلطان قايتباى	قرية بيت مامين
قرية قرب جورة عسقلان	وقف السلطان قايتباى والأمير الجاولى لخليل الرحمن	قرية أخصاص عجلان
قرية قرب نعليه	وقف السلطان قايتباى والمارستان والجاولى	قرية قابورا
خمسة عشر قيراطاً تابعة محلة الجديدة بغزة	وقف السلطان قايتباى	قرية أرض جديد
تابعة محلة الجديدة بغزة	وقف السلطان قايتباى	قرية غراس الكرم الكبير
تابعة محلة الجديدة بغزة	وقف السلطان قايتباى	قرية الصغير
تابعة محلة الجديدة بغزة	وقف السلطان قايتباى	قرية كرم عطا
تابعة محلة الجديدة بغزة	وقف السلطان قايتباى	قرية النزاز

واستحكرت للبناء وصار بها حواصل وكالة لأبى خضرة خربة تابعة لأراضى عرب أبى معيلق	وقف السلطان قايتباى وقف السلطان قايتباى والملك قانصوه والحرمين	قرية سلوة عند الجامع الكبير قرية زيد الحرازين
لعلها جبين التى هى خربة بالسبع الأوقاف تأخذ عشر ١٢ قيراطاً خربة قرب قرية كوكبة قرية كبيرة مشهورة	وقف السلطان قايتباى والمارستان والحرمين وقف الأمير الجاولى على جامعہ بغزة وقف الأمير الجاولى على جامعہ بغزة وقف الأمير الجاولى على جامعہ بغزة	قرية جهنين سمسم كوكب جباله
قيراط لجامعه وقيراط للحرمين وهى خربة ضمن أراضى برير ٤٢ قيراط لجامعه ٢ قيراط للحرمين	وقف الأمير الجاولى على جامعہ بغزة وقف الأمير الجاولى على جامعہ بغزة وقف الناصر على المارستان بغزة وخليل الرحمن	قمصا ملاقص
٤٢ قيراط لجامعه ٢ قيراط للحرمين	وقف الناصر على المارستان بغزة وخليل الرحمن	صوميل عند عامودة

تستوفى أعشارها الحكومة	وقف الناصر على المارستان بغزة وخليل الرحمن	بيت جرجه
تستوفى أعشارها الحكومة	وقف الناصر على المارستان بغزة وخليل الرحمن	هربيا
تستوفى أعشارها الحكومة	وقف الناصر على المارستان بغزة وخليل الرحمن	بطانى الشرقى
خرابة قرب غزة تستوفى أعشارها الحكومة	وقف الناصر على المارستان بغزة وخليل الرحمن	البتها
معروفة بالمغراقة وضمن لوقف السيد هاشم	وقف الناصر على المارستان بغزة وخليل الرحمن	مزرعة تل العجول
النصف والنصف الآخر ميرى	وقف المدينة المنورة والشيخ يوسف	بربرة
خرابة تابعة لأراضى قرية الفالوجة	وقف المدينة المنورة والشيخ يوسف	جلس
وهى أراض سعاد ويقال لسعاد بزيتون غزة مشهورة	وقف قايتباى وعلى ابن بوغا وقف الحرمين والترية والقراءة وبوغا	سمحاد
		حمامة المجدل

مشهورة	وقف الحرمين قيراط ١٤ و ٣ المدرسة الصالحية بالشام	المجلد
مشهورة هى خربة ضمن أراضى قرية بيت دراس الكبرى	وقف الحرمين وقف الحرمين	إحليقات بيت دراس الصغرى
مشهورة هى خربة بأراضى عرب الحسنات والوحدات	وقف الحرمين وبوغا ابن عبد الله التميمى وقف الحرمين وعلى ابن بوغا التميمى	الفالوجة مشرفة غزة
أرض جهة بشه من أراضى المجلد أرض أبو المعالى للرباط المنصورى بغزة وهو خان الزيت خربة دميته التابعة لعرب النصيرات خربة أبى أرشيد خربة أبى التياها خربة الدويرة تابعة لدير البلح	وقف الحرمين وعلى ابن بوغا التميمى وقف الحرمين وقف الصخرة الخمس والباقى وقف خليل الرحمن وقف خليل الرحمن وقف خليل الرحمن وقف جامع قانصوه بغزة	عورية أرض ابن المعالى المحرقة دميطة رشيدة رمداس دويرة

أرض تابعة لمحلة الزيتون مشهورة من أراضي قرية حمامة والرسم الشرقى منها من أراضي قرية المسمية الكبيرة لعلها أرض الجواميس بأراضي محلة الدرج وهى بدير البلح أرض ضمن أراضي الشجاعية خربة الجندى مشهورة أو قرية الجلدية مشهورة بين البطانى الغربى وبيت دراس لعلها تل جمه تحصل الحكومة أعشارها للأوقاف تحصل الحكومة أعشارها للأوقاف	وقف خليل الرحمن وقف المدرسة الحنفية وقف المدرسة الشركسية وقراءة القرآن وقف الزاوية الأدهمية وقف جامع إينال وزاوية العمارة وقف شهاب الدين وقف حسن بن عبد العال وقف على بن بوغا التميمى وقف عبد الله التميمى وعرب ابن عطية وقف عرب السوالمه وقف عرب السوالمه وقف خليل الرحمن وقف خليل الرحمن	منشية العجول دير سنيد مزرعة بلاس المجدل مزرعة حلوجه مزرعة حيموس مزرعة جميزة مزرعة الرسم الشرقى قرية جنديه قرية بيت دراس قرية بردغة قرية تل حجة المسمية الكبيرة المسمية الصغيرة
--	--	--

تحصل الحكومة أعشارها للأوقاف	وقف خليل الرحمن	السوافير الشرقية
تحصل الحكومة أعشارها للأوقاف	وقف خليل الرحمن	السوافير الشمالية
تحصل الحكومة أعشارها للأوقاف	وقف خليل الرحمن للملك الظاهر أبي سعيد برقوق فى ١٠ شعبان سنة ٨٠٨	صميل
القرى الموقوفة التى تستوفى الأوقاف أعشارها بواسطة الحكومة إلى الآن تسعة	وقف خليل الرحمن	ياسور
١- قرية المسمية الكبرى	وقف خليل الرحمن عشرين قيراط	القسطينة
٢- قرية المسمية الصغيرة	وقف خليل الرحمن	عبسان
٣- قرية ياسور	وقف السلطان قايتباى على مدرسته بغزة	دمرى
٤- قرية القسطينة	وقف السلطان قايتباى على مدرسته بغزة	برير
٥- قرية بيار بقبية	وقف السلطان قايتباى على مدرسته بغزة	عراق المنشية

٦- قرية صميل	وقف السلطان قايتباى على مدرسته بغزة	قطرة
٧- قرية السوافير الشرقية	وقف السلطان قايتباى على مدرسته بغزة	قرقة شرقى
٨- قرية السوافير الشمالية	وقف السلطان قايتباى على مدرسته بغزة	قرقة غربى
١ وسدس ٩- عيسان الكبيرة	وقف السلطان قايتباى على مدرسته بغزة	بيت عفا
سنة ٩٦٤	وقف على مصالح تربة ومسجد الشيخ المنظار	أرض المنظار
سنة ٩٩٧	وقف صالح بن عثمان على جامع قرية سدود	أرض بسدود
سنة ٩٩٩	وقف الشيخ صالح ابن برهان الدين إبراهيم أبى عرقوب على جامع حمامة	أرض بحمامة
سنة ٩٦٤	وقف عمر بن مراد على مسجد محلة بنى عامر	أرض بغزة

<p>ودخل فى أوقاف أحمد باشا ابن رضوان باشا نائب غزة</p>	<p>وقف الملك المنصور قلاوون على الرباط المنصورى بغزة ثم صار يعرف بخان الزيت</p>	<p>أرض الساقية والبركة</p>
--	---	----------------------------

**المقابر وما فيها من
المزارات**

المقابر وما فيها من المزارات

بها كثير من المقابر تحيط بها من سائر جهاتها لكثرة الخراب فيها، بسبب الحروب التي مرت عليها والوباء الذي مر بها، فكانوا يدفنون الموتى من غير نظام، وفي أى مكان، وقد خفى أكثرها وتحجر غالبها بكثرة العمران فى العصور الأخيرة، وأهل الكوفة يسمون المقبرة جبانة، وأهل البصرة يسمونها تربة، ويقال البرية، الصحراء وإطلاق كل من ذلك شائع معروف.

مقبرة الأوزاعى

وهى فى الغربية الشمالية، وكانت متصلة بساحة السيد هاشم التى يوجد بها قبور كثيرة قبل الإسلام، ثم امتدت إلى الساحة المجاورة لمزار الخروبى، ثم صار هناك جنينة وعند عمارة مسجد السيد هاشم أزيل كثير من تلك القبور ويدفن فيهما أهل ذلك الحى المجاور، وفيهما مزار الأوزاعى وكان عنده مسجد صغير، والخروبى، وكان عنده سبيل ماء.

مقبرة الشيخ شعبان

وهى مقبرة صغيرة محاطة بسور حدثت بعد الألف، أوقفها بعد الألف المرشد الكبير "الشيخ شعبان أبو القرون" وبنى عند بابها مسجداً صغيراً وسبيل ماء، "وستأتى ترجمته" وقد اكتظت بالقبور وبه مزار بداخل أوضة للشيخ شعبان المذكور، وقبر خليفته الشيخ "أحمد الدرويش"، و"الشيخ

محمد كمال الدين ابن السيد مصطفى البكرى " وبجانبه قبر " ابنه السيد مصطفى " ، وعليهما قبة مفتوحة الجوانب " وستأتى ترجمته " وبتلك المقبرة إيوان مرتفع بقبة ظاهرة دفن فيه المرحوم حسين باشا بن محمد بيك مكى ، متصرف " غزة " وعنده بعض أقاربه " وستأتى ترجمته " .

* * *

مقبرة باب البحر

وكانت تسمى جبانة باب البحر لوجودها داخل سور المدينة عند باب البحر، وهى قديمة جداً من قبل الحروب الصليبية، ودرثت واكتظت بالقبور وتجدد الدفن فيها، حتى صارت طبقات بعضها فوق بعض وبها خلق كثير من العلماء والصالحين والأمراء والمجاهدين وأعيان كل قرن من القرون الماضية، طوى الدهر أخبارهم واندرست بطول العصور قبورهم، وهى أربع جهات: الأولى: جهة مزار الشيخ على البصلى بالتصغير نسبة إلى بصيلة ناحية فى أعلى الصعيد أو محلة ببغداد، وهو ولى مشهور، وأخبرنى بعض أهل المعرفة أنه كان من العلماء الصالحين وتقلد وظيفة الإفتاء " بغزة " وعائلته انقرضت منها، ويوجد " بالرملة " عائلة قديمة تعرف بعائلة بصيلة .

الثانية: جهة مزار " الشيخ سالم " وقبره مشهور يزار، وكانت له دار موقوفة عليه مقابلة لمزار الشيخ يوسف، باعها خادمه الحاج أحمد البردىنى المصرى، ولعله جد بنى سالم الذين ذكرهم ابن بطوطة فى رحلته وأنهم كبراء " غزة " ومنهم مدرستها . " علم الدين بن سالم وشمس الدين محمد بن سالم " قاضى " القدس " ، فىكون القرن السابع وبجانبه قبر " الشيخ صباح " ودفن حوله كثير من العلماء والصالحين والأمراء والمجاهدين، منهم الأمير

المجاهد شهاب الدين أحمد ابن الأمير بدر الدين أبي الركن المتوفى فى ١٦ ربيع أول سنة ٦٩٠هـ، والإمام "إبراهيم بن شرف الدين موسى الزاهدى" المتوفى سنة ٧٠٨هـ، والقاضى "عماد الدين يحيى بن عبد المنعم" المتوفى سنة ٧٣٧هـ، والأمير قرمش المتوفى فى شهر شعبان سنة ٧٣٧هـ، والفقيه "شهاب الدين أحمد بن يوسف بن محمد" من أولاد الأغبر من "غزة" المحروسة توفى فى شهر شوال سنة ٧٨٧هـ، وهو من أجداد "الشيخ حسن الأغبر" المتقدم ذكره. "وسعد الدين الشهيد" المتوفى فى شهر شوال سنة ٨٣٠هـ، و"علاء الدين الرجاجى" المتوفى سنة ٧٣٠هـ، و"أحمد بن ناصر الدين الرجاجى" المتوفى فى شهر جماد الآخر سنة ٧٣٩هـ، نسبة إلى رجاجة قرية بالبحرين ذكرها فى القاموس، والشهيد "إبراهيم بن يوسف الرومى"، والشهيد "حسين بن هارون" توفى فى شهر رجب سنة ٨٥٩هـ والشيخ "محمد معين بن موسى المغربى" توفى فى شهر رمضان المعظم سنة ٧٠٦هـ، كما رأيت منقوشاً على ألواح قبورهم المبعثرة، وفيها العالم العامل الشيخ "محيى الدين ابن الشيخ على البرصا" المتوفى فى ٢٠ شوال سنة ١٢٤٧هـ.

الثالثة: جهة مزار "الشيخ محمد العسلى"، ولى مشهور أنه من أصحاب الكرامات والسر والبركات، وأنه جد عائلة العسلى القديمة الشريفة وجد السيد "محمد ابن السيد عبد القادر العسلى" نقيب السادة الأشراف "بغزة" فى سنة ١٠٩٩هـ.

الرابعة: جهة مزار "الشيخ على المرجعى"، وتقدم ذكره ويقابله بجانب السياج قبر العلامة الشيخ محمد المشرقى مفتى الشافعية "بغزة".

مقبرة العواميد

وهى تربة قديمة ظاهر "غزة" من الجهة القبلىة، وكانت كبرى معمودة للدفن لقربها من السوق القديم، وجامع الجاولى وبخرايه امتدت القبور إليه وإلى بركة الباشا التى كان ينزل فيها محمل الحاج المصرى فى ذهابه وإيابه وبخراب تلك الجهة وبعدها عن العمران تركت هذه المقبرة واندرس غالب قبورها، وامتلك أكثر مساحتها، ولم يبق منها سوى بقعة صغيرة تفصلها الطريق العامة، وبالجهة الغربية منها قبور كثير من الشهداء والمجاهدين فى الحروب الصليبية، ولم يظهر منها سوى العواميد الرخام التى وضعت على قبورهم تذكراً لهم ومكتوب عليها أسماءهم وتاريخ وفاتهم الأول منهم الأمير الكبير المرحوم "بدر الدين الرومى الطالوى السعدى السلحدار" توفى فى ١٨ شعبان سنة ٦٩٩هـ، والثانى الحاج "إسماعيل القرمى" توفى فى ربيع الأول سنة ٧٠٥هـ، والثالث محمد أخو "ألر بن قنقا" من القرم توفى فى محرم سنة ٦٩١هـ، والرابع "حسام الدين بن محمد العجمى" توفى فى ٥ ربيع الأول سنة ٦٩٨هـ، والخامس الشهيد "الحاج نور الدين على بن الأمير الأجل شهاب الدين منارة بن المرحوم منارة التركمان" توفى فى ٥ شعبان سنة ٦٩٤هـ، وكلهم من أهل القرن السابع وكانوا فى الجهاد والدفاع عن البلاد بجيش الملك الأشرف "صلاح الدين خليل ابن الملك المنصورى قلاوون"، حينما أتى لفتح "عكا" وطرد الأفرنج منها بعد ما تولى الملك سنة ٦٨٧هـ، ودفن فى تلك التربة خلق كثير من المجاهدين والشهداء والمرابطين الذين ضحوا بأنفسهم، وباعوا أرواحهم وبذلوا دماءهم لنصرة الملة وحفظ الدين والوطن، ولولا دفاعهم المجيد وجهادهم المقدس ما بقى لمسلم ولا لعربى

بهذه البلاد وطن ولا وجد لواحد منهم بهذه الديار مأوى ولا سكن، فلتذكر الأمة لهم هذه المناقب السامية والجهود الجبارة، وتستمطر الرحمة والرضوان على أرواحهم الطاهرة، ولتقدر هذه النعمة التي وصلت إليهم بلا كد ولا عناء، وليحفظوا بتراث الأسلاف وأراضى الوطن العزيز، فإنها أمانة الله والإسلام فى أعناقهم ، فالويل والدمار لمن سعى فى تسريب شىء منها لأعداء الله وأعدائهم.

مقبرة ابن مروان

حدثت بعد خراب السوق والعمران الذى كان بتلك الجهة، وفيها كثير من العلماء والصالحين من أهل القرن الحادى عشر والثانى عشر، منهم العلامة الشيخ "حسن النخال" مفتى الشافعية "بغزة" المحمية المتوفى سنة ١١٥٣هـ، وأخوه العلامة الشيخ "أحمد" مفتى الشافعية والمتوفى سنة ١١٥٧هـ، وكان على قبرهما قبة كبيرة هدمت فى أواخر القرن الثالث عشر، وكان عند باب جامع ابن مروان الغربى مدفن لآل رضوان محاط بالبناء، وكان فيه قبة وقبور ضخمة لكثير منهم وقد أنشأه موسى باشا ودفن فيه والدته، وجعل له فى وقفه سنة ١٠٨١ هـ ترتيبات وخادماً وقراء ثم دثر ولم يبق له أثر ولهم مدفن آخر عند باب القيسارية الشرقى، والأول أخذ من ساقية الحكمية، والثانى من ساحة المارستان، وأثره باقٍ إلى الآن، وتقدم ذكر من دفن بساحة جامع ابن مروان من المتقدمين.

مقبرة الديرية والتمرتاشى

وهى تربة قديمة ظاهر "غزة" من الجهة الشرقية الشمالية، وكانت واسعة جداً وأكثر الحواكير المجاورة لها من الجهات الأربع أخذت منها، وحجرت قبورها، وفيها كثير من العلماء والصالحين والأعيان المتقدمين، وبها مزار العلامة الفقيه والفهامة النبيه عمدة العلماء الراسخين شيخ الإسلام والمسلمين، "الشيخ محمد التمرتاشى" صاحب التنوير وستأتى ترجمته توفى سنة ١٠٠٤ هـ ودفن بهذه التربة، وصارت تعرف به وتنسب إليه، وقبره مشهور نير يزار ويتبرك به، وقد جدد بناء قبره المرحوم "الشيخ حسين محب الدين المقدسى" وكان قاضياً "بغزة" فى سنة ١٢٧٣هـ، و"الديرية" اسم جماعة نزلوا عندها فنسبت لهم وسميت باسمهم، ودرن من جبال البربر بالمغرب، وديران موضع ودمرية جزيرة تلقاء الصعيد، كما أن الشناشنة عرب نزلوا لواجهة مقبرة العواميد، ودفنوا موتاهم بالجهة الغربية منها فنسبت إليهم، وسميت التربة الشناشوية والدويرة خربة تابعة لقرية دير البلح والتحريف شائع.

مقبرة التفليسى

وهى بساحة واسعة ظاهر "غزة" كانت ملكاً إلى رجل^(١) من تفليس من بلاد العجم، فوقفها قبل الألف لدفن الأموات فنسبت إليه، ثم حصل التحريف فيها من تفليس إلى تونيس، وبها مزار "للشيخ أبى الكاس" المتقدم

(١) هكذا فى الاصل، والصواب "لرجل".

ذكره، و"أبي عبيد" و"أبي حرمي" و"الخليفة" و"السيد" و"الجعبري"،
وتعمل مواسمهم في الخمسان قبل خميس المنطار، ودفن فيها كثير من العلماء
والصالحين ومن أهالي محلة الشجاعة وعرب البادية.

مقبرة المنطار

وهي تربة قديمة كانت تدفن فيها سكان الجهة الشرقية وأهالي الخرب
والقرى القريبة منها، وتقدم ذكر ما في ذروة المنطار؛ وكان يوجد "بغزة"
مقابر أخرى اندرست لطول عهدها وبعد العمران عنها، منها تربة بنى ميس^(١)
وكانت بالجهة المقابلة لمزار أبي العزم بالتل المرتفع، وتتصل بمزار "الشيخ
محمد العجمي"، ثم تحجرت قبورها وصارت حواكير وبنى فيما بقى منها
المدرسة الأميرية، ووجد فيها أثناء الحفر بلاطة مكتوب عليها "هذا قبر العبد
الفقير إلى رحمة ربه الراجي عفوه ومغفرته" إسحق بن إبراهيم المقلدي
توفى في ١٤ من شهر المحرم سنة ٧٤٠هـ، وبأسفلها من الجهة الشرقية
محل يسمى "خان الطيب"، وكان بوسط سوق "غزة" القديم ثم دثر كما
دثرت تلك الجهة، وخرّب بخرابها وصار يقال له "خان الطوب"، ومنها تربة
الشعف الكائنة شرقي "غزة" وكانت مقبرة على عهد الروم قبل الإسلام،
ومنها تربة السمرة بضريبة السبتية من الجهة القبليّة لم يبق له أثر.

تنبهان

الأول: اشتهر بين العامة أن المنطار طار بعد موته بنعشه حتى هبط بذلك
المحل، فلهذا سمي بالمنطار وينسب ذلك لغير واحد ببلاد مصر، وهو اعتقاد
(١) هـ/ع / ص ٢٢٧: ويجوز أن تكون محرفة عن بنى مرداس وكانت دولة عربية بجهات حلب تكثر
فيها التركمان واشتركت في الحروب الصليبية واستشهد منهم كثير.

سخيّف وباطل لا صحة له، ولم يثبت عن أحد أنه طار أو وقع لأحد منهم أو يقع كرامة لأحدهم، فما يفعله ويتصنع به سخفاء العقول، ويعتقدون أن شدة الإسراع بالجنّازة هو طيران أو بإرادة منه، ويجهدون بذلك أنفسهم أمر فظيخ ومنكر شنيع، يجب زجرهم عنه ومنعهم منه سيما إذا ترتب على ذلك انتفاح الميت أو ظهور رائحته وقد ظهر ذلك فى بلادنا، وسرى لها من البلاد المصرية التى استحكّم الجهل فى عوامها وصاروا أضلّ من إنعامها وقد وصفهم العلامة "الشيخ يوسف الشرييني" فقال: "ومن فعلهم الذى ابتدعوه والأمر الفظيخ الذى اخترعوه أنه إذا مات بينهم إنسان غسلوه وكفنوه، وعلى النعش وضعوه وتعاطى حملة أربعة أبالسة كأنهم من جنس القساسسة، أو من دير الرهبان أو من جن سليمان، فيجرون بالنعش بقوة بأس وشدة أنفاس، ويقيمون الصياح والزعيق ويقولون طار الشيخ بتحقيق، ويقفون به فى بعض المحال يقرءون فواتح، وتضيع بسببهم المصالح ويطوفون به حول البلد والمقبرة، وهم فى غبرة وعفرة كأنهم حمر مستنفرة فرت من قسورة وربما ساروا به من بلد لأخرى، وقد يرجعون به القهقرى، وهم فى خباط وعايط وصياح وشيايط واضطراب وجنان، ويقولون شىء لله يا شيخ فلان، وربما زغلط النسوان ورمين عليه الطرح بقدر الإمكان، وأخبرنى بعض الإخوان ممن شاهدوا الأمر عيان، أنهم مكثوا دائرين بميت من أول النهار إلى غروب الشمس، حتى انتفخ من شدة الحر وصار جلده لا يطيق اللمس، فانظر -رحمك الله- هذه البدعة الفظيعة والطريقة الذميمة الشنيعة، التى ارتكبوها من غير دليل ولا إثبات، وإنما هى إثم عليهم وأذية للأموات، فعلى العاقل أن يقف على قدم الشرع ليحصل له بذلك مزيد الخير والنفع، قال صاحب الزبد:

وزن بوزن الشرع كل خاطر فإن يكن مأموره فبادر

الثانى: ضبط أوقاف تلك الآثار القديمة التى قضى عليها ودرس أكثرها حيث أنها تركت من غير إصلاح ولا ترميم، حتى أصبحت بحالة يرثى لها، وقد جرى ضبطها فى حدود سنة ١٣٠٠، لدائرة المعارف باسم أنها أوقاف مندرسة، وما اندرست إلا بضبط مستغلاتها وعدم تعهدها وإصلاحها فى كل عام، وليتهم ضبطوا المعاهد والعقارات التى ذهبت من الأوقاف، طعمة لذوى الأطماع من السفهاء والمتنفذين، وإليك بيانها حسب القيود الرسمية "بغزة" وقضاها:

الأوقاف المدرسية

الأوقاف المدرسة^(١)

حاكورة الشيخ البطل	ساقية الجمالية وقف الشيخ محمد جماق
حاكورة جامع الجاولى	ساقية الشيخ أحمد أينبك
حاكورة جامع قايتباى	أرض الشيخ أحمد أينبك
حاكورة الشيخ محمد الولى	أرض الشيخ حيار
حاكورة العجان الكبير	أرض الشيخ ظريف
حاكورة العجان الصغير	أرض الشيخ ظريف
حاكورة البرج للشيخ تاج الدين الباز	أرض الشيخ ظريف
حاكورة البرج للشيخ أبى العزم	حاكورة الشيخ ظريف
حاكورة البرج للشيخ أبى العزم	حاكورة الشيخ بشير
كرم الشيخ عياد	حاكورة الشيخ على السيقىلى
مصبغة الشيخ عياد	حاكورة الشيخ محمد العسلى
دكان الشيخ عياد	حاكورة الشيخ عبد الله المغفر
دكان الشيخ تاج الدين الباز	حاكورة المغازين
دكان الشيخ تاج الدين الباز	حاكورة ابن سلطان
دكان الشيخ تاج الدين الباز	دار ابن سلطان
دكان الشيخ تاج الدين الباز	أرض ابن سلطان

(١) انظر: ما ورد عن هذه الأوقاف فى كتاب أوقاف وأملاك المسلمين فى فلسطين (مصدر سبق

ذكره). راجع الصفحات ١ - ١٧.

بايكة الشيخ محمد البطل
 أرض الشيخ على المنطار
 أرض جامع البسطية خان
 المعارف الشرقي
 أرض مزار الشيخ عبد الله
 العجمي خان المعارف الغربي
 أرض خان العرب

نصف دكان وقف سبيل دير
 سنيد دار حسبية وقف المكاوي
 على مزيرة حسبية
 نصف دكان وقف سبيل دير
 سنيد دار حسبية وقف المكاوي
 على مزيرة حسبية
 ربع دكان وقف سبيل دير سنيد
 دار حسبية وقف المكاوي على
 مزيرة حسبية
 حاكورة وقف مسجد ومزار
 الشيخ محمد الجراح بخان يونس
 حاكورة وقف مسجد ومزار
 الشيخ محمد الجراح بخان يونس

أرض البركة بركة الرباط المنصوري
 أرض ابن سلطان
 حاكورة ابن سلطان

دكان الشيخ عبد الله مسافر الباز
 دار حسبية وقف المكاوي على
 مزيرة حسبية
 مصبغة الشيخ عبد الله مسافر
 الباز

دكان سبيل ابن مروان

دكان سبيل السيدة رقية

دكان سبيل تلجي

دكان وقف مسجد الشيخ أمضلع

دكان وقف سبيل نهبان

حاكورة وقف مسجد ومزار الشيخ محمد الجراح بخان يونس	دكان وقف سبيل نبهان
حاكورة وقف مسجد ومزار الشيخ محمد الجراح بخان يونس	دكان وقف سبيل نبهان
حاكورة وقف مسجد ومزار الشيخ محمد الجراح بخان يونس	دكان المعارف بجوار دكاكين البلدية
حاكورة وقف مسجد ومزار الشيخ محمد الجراح بخان يونس	دكان المعارف
حاكورة وقف مسجد ومزار الشيخ محمد الجراح بخان يونس	دكان المعارف
أرض مسجد قرية بيت حانون	مصبغة وقف المشهراوى
أرض مسجد قرية بيت حانون	دكان المعارف
أرض وساقية قرية دير سنيد	نصف دكان للشيخ محمد المغربى شركة عبد الحى
أرض الشيخ حامد بقرية حمامة	ثلث دكان مسجد الشيخ الهليس "ساق الله"
نصف حاكورة بقرية حمامة	ثلثا دكان الشيخ المغربى شركة العكلوك
حاكورة الحسينى بقرية زرنوقة	نصف دكان تركة الهندى
حاكورة أبو برجس بقرية جباليا	دكان وقف سبيل شبلاق
حصة بكرم أبو برجس بقرية أم الهنا	دكان وقف مسجد الشيخ محمد العجمى

<p>حصّة ٤ ق بكرم أبو برجس والغول بقرية الهنا</p>	<p>نصف دار الحاجة حنيفة</p>
<p>٨ قراط بأرض المحجارة بقرية جباليا</p>	<p>دار النخلة وقف سبيل السيدة رقية</p>
<p>٦ قيراط بأرض أم حنين بقرية جباليا</p>	<p>دكان وقف سبيل السيدة رقية</p>
<p>٨ قيراط بأرض شور القرفه</p>	<p>قيراط ١٧ بدار وقف</p>
	<p>نصف دكان وقف سبيل السيدة رقية</p>
	<p>ربع دكان شركه وقف السيد أحمد البدوي</p>
	<p>ربع دكان شركه وقف مهاني</p>
	<p>ثلثا دكان شركه الطيماوي</p>
	<p>قيراطان في ساقية البهجة</p>
<p>١ قيراط بأرض جورة الفار</p>	

المحارس والكتاب
والأسواق والمعامل
والصنائع والزراعة

المدارس والكتاتيب

كانت توجد "بغزة" مدارس علمية عالية، ومنها مدرسة "السلطان قايتباى" و"الملك الظاهر بيبرس" و"قلاوون" و"الكاملية" و"البسطية" و"مدرسة الطواشى" و"المحكمة البردبكية" ومدرسة "الشيخ رضوان" ومدرسة "عبد الرحمن الزين" بأمر السلطان "قايتباى"، وأكملها ولده إبراهيم والمدرسة "الحسنية" ومدرسة "جامع ابن عثمان" ومدرسة "الجامع الكبير" و"السيد هاشم" و"السيدة رقية" وغيرها، كما كان يوجد كتاتيب للأطفال فى مسجد "الشيخ عطية" والشيخ "عمر المسيد" و"أبى ركاب" و"العجمى" و"المغربى" و"الشيخ خالد" و"الشيخ ظريف" و"الهليس" و"ابن سلطان" و"أبى العزم" و"الغزالى" و"الطيّار" وغيرها، وكانوا يتعلمون فيها القراءة والكتابة وتلاوة القرآن العظيم، والتجويد والتوحيد والفقّه والحساب والتاريخ، ثم أنشأت الحكومة "المدرسة الرشيدية" فتخرج منها رجال قاموا بوظائف الحكومة حق القيام، ثم أنشئت "المدرسة الأميرية" سنة ١٩١١م، وبعد الاحتلال تجدد فيها مدارس بمحلة الشجاعية والزيتون، ومدرسة للبنات حكومية ومدرسة للبلدية، وفى سنة ١٩١٤م أنشأ المجلس الإسلامى مدرسة "الفلاح الوطنية"، وصار بها عدة صفوف تضم من الطلاب عدداً كبيراً، ومدرسة للعجزة لأجل حفظ القرآن الكريم، ثم فى سنة ١٩٤٢م أنشئت كلية "غزة" وتلك المدارس تحتوى على عدد كبير من الطالبين والطالبات والمعلمين والمعلمات، وذلك خلاف مدارس أخرى أهلية للأطفال ومشاغل للخياطة والنسيج وفيها مكاتب ذات قيمة.

الأسواق والمعامل والصنائع والزراعة

بعد خراب سوق "غزة" القديم أنشئ سوق بمحلة الشجاعية، وآخر بمحلة الدرج يتدئ بسوق القماش بالقيسارية بخط الجامع الكبير، ولازال يمتد إلى أن وصل إلى تربة الشيخ شعبان، وفيه سوق العطارين والبقالين والجزارين والخضر، والسراجين والنجارين والحدادين والإسكافية والنحاسين، وكان بها سوق الغزل يمتد من باب الجامع الكبير الشمالى إلى حارة بنى عامر، وبسوق الشجاعية قاعات للحياكة يصنع فيها الديما والمقاطع والعبى والبسط، وكانت رائجة تستغنى بها الناس عن غيرها حتى ضاربتها المنسوجات الأخرى والبضاعات الأجنبية، وفيها مصانع للفخار ومعامل البلاط والشلج والكاوز وبدوود لعصر الزيتون، ومصابن لعمل الصابون ومعاصر لعصر السمسم، وكان يصدر لمصر وغيرها كميات وافرة، وإن كان يغلب على أهل البلاد الفلاحة لكثرة أراضيها وسعة مزارعها، حتى قدرت بنحو مليون ونصف من الدوغمات وذلك نحو خمس أراضى عموم فلسطين، وقد كانت الحكومات التى تقلبت عليها على اختلاف أجناسها وتنوع نزعاتها تعتنى بأمر الزراعة، وتقوية المزارعين وإمداد الفلاحين لأن عليها مدار مواردها وعمار خزائنها ولا ريب أن الحكام أكبر عامل فى العمار إذا أخذوا بيد الفلاح، وعضدوه ولم يثقلوا كاهله بالضرائب والجبايات والمظالم، فإن ذلك يؤدى إلى الخراب العاجل والاضمحلال السريع، كما وقع من بعض الولاة الظلمة المجردين من العدل والحكمة فى بلاد غزة وغيرها من فلسطين بعد الألف، حتى خرب كثير من قراها وتعطلت أراضيها الطيبة ومزارعها الحسنة، فتنبه لذلك فى القرن الثالث "الأمير عبد الله باشا" والى فلسطين، وبذل جهده فى عمار

البلاد ورفع الظلم وأبطل الضرائب عن الفلاحين والمزارعين، وصار يستدعى الناس من بلاد "مصر" وغيرها لسكنى بلاد "فلسطين" وفلاحة أراضيها وإحياء مواتها فورد عليها خلق كثير بعيالهم فأعطاهم أراض الخرب، والقرايا مجاناً وعافاهم من التكاليف والضرائب فسكنوا بها وعمروها وفلحوا أراضيها واستثمروها، وذكر فى تاريخ الدولة العثمانية "أنه بسبب إغفال الدولة أمر إصلاح مصر استبد فيها المماليك والأمراء ولحق الأهالى الذل والإهانة وهاجر كثير منهم إلى الديار الشامية والحجازية وغيرها، وخربت البلاد وتعطلت الزراعة من قلة المزارعين، وحينما شرع "محمد على باشا" بإنشاء عدة ترع عظيمة لإصلاح الري بمصر، وإقامة جسور على النيل لحفظ البلاد من الغرق وغير ذلك، -ولم تكن مالىته تكفى لمصاريف هذه الأعمال- استعان على إتمامها بالضرائب وتسخير الأنفار للعمل بلا عوض، ولعدم تحملهم لذلك هاجر منهم خلق كثير إلى بلاد الشام، والتجأوا إلى "عبد الله باشا" والى "عكا" وملحقاتها، فطلب منه "محمد على باشا" إرجاعهم لمصر خوفاً من خلو "مصر" من المزارعين، فلم يجبه لذلك بدعوى أن الاقليمين تابعين لسلطان واحد، وهم رعيته ولهم الخيار فى الإقامة بأى أرض شاءوا، وكان هذا من الأسباب التى دعت له لتشديد محاصرة "عكا" بقيادة ولده إبراهيم باشا، حتى دخلها عنوة وأخذ منها "عبد الله باشا" أسيراً وأرسله إلى مصر فى سنة ١٢٤٧هـ. أ.هـ. " وما نهضت البلاد من كبوتها ودبت الحياة فيها بعد موتها، حتى عادت بالسياسة الجائرة والقسوة الشديدة إلى أسوأ من حالتها الأولى، ولكنها بحكمة السلطان الغازى "عبد الحميد خان"، وبقظته لانعاش الزراعة وتقوية الفلاح، دبت فيها الحياة بما أسسه فى البلاد من بنوك الزراعة، والعقار لمساعدة المزارعين، وتخفيف الضرائب عنهم وإعفائهم من ديون الحكومة، وبذل القروض لهم، وجاد الله بالرخاء والخصب فى مدته

السعيدة فنشطت البلاد وانشئت فيها البيارات وكروم اللوز والمشمش والعنب وسائر الأشجار، وصار يصدر من البرتقال واللوز والعنب كميات كثيرة علاوة على ما تنتجه الأرض من البطيخ والشعير وغيره من الحبوب، وكان له فى سنى الخصب موسم كبير بلغ ما يصدر منه براً وبحراً أربعون ألف طن، ولا شك فإن الفائدة الكبرى من ذلك تعود على الحكومة، ولكنها فى مدة الحرب العامة أتت على الخامر والفطير، وسلبت الكثير والقليل وضيقت على الغنى والفقير، حتى أتت دولة الاحتلال والبلاد فى آخر رمق، فأرهقتها بالتكاليف الثقيلة والضرائب الشديدة، وحصلت منها الديون التى للدولة العثمانية وأعلنت على الوطنيين حرباً اقتصادية زاد به فقرهم وضعفهم، وعجزوا عن دفع التكاليف والضرائب والغرامات التى لم يسبق لها نظير فى أظلم العصور، وتوالى بكثرة الظلم والفسوق القحط وقلة الأمطار، ونزع البركة حتى اضطر الكثير من الفلاحين لبيع أراضيهم وأصبحوا عاطلين بلا أرض ولا عمل، ينتجعون بعيالهم ومواشيهم فيافى البلاد للمرعى والحصاد، فيطردون منها ويصدون عنها. وكذلك ضعف حال التجارة وتأخر أمرها، وأفلس كثير من التجار بعد استيفاء مالهم وعجزهم عن إيفاء ما عليهم، وأصبحت فلسطين فى أزمة شديدة وضيق عظيم لم يسبق له نظير، وحملتها الحكومة ديوناً باهظة بتصرفاتها السيئة وسياستها الجائرة مع الإسراف، والتبذير فى المصارف من غير حكمة ولا رعاية لمصلحة البلاد، مع أنها تجبى منها أضعاف أضعاف ما كانت تجبىه الدولة التركية، وهى التى تزعم أنها ما جاءت إلا لتخلص الأهالى من ظلمها، وأصبح الشعور عاماً بسوء تصرفاتها ونقد أعمالها وسياستها، حتى أن أحرار الإنكليز يتتقدون سياسة دولتهم وتصرفات حكومتهم بفلسطين، وسنت القوانين والبرامج للمحاكم والمدارس ضد مصلحة البلاد ودينها ولغتها، وتميزت لليهود، وميزت الأجنبى عن ابن البلاد

فى الوظائف والتعهدات والمنح والتخصيصات والرعاية والمعاملات . وظهر من طول التجارب والاختبار، أن الحكومة الحاضرة لا تعمل ولا تريد أن تعمل لمصلحة العرب إلا إذا كان فيه مصلحتها، ويلقون على الناس أمثال: " فرق تسد " " قم يا عبدى لأقوم معك " " ساعدوا أنفسكم يساعدكم الله " " اعملوا أنتم، والحكومة تساعدكم " ويقتلون المشاريع، والمصالح العمومية بالتسويق والإمهال، ومعناه بالصراحة لا تعتمدوا على الحكومة ولا تنتظروا أن تعمل إن لم تعملوا لأنفسكم . فلم يبق للوطنيين ما يدفع عنهم تلك الأخطار، ويمنعهم من التدهور والدمار المدبر لهم والمنسوب لكيدهم ونكالهم، غير الرجوع لدينهم والاعتصام بكتابهم، والعمل بما يدعوهم إليه من الإخلاص، والتعاون والتحابب والتعاقد، وحب الوطن والتضحية الصحيحة فى سبيل الذود عنه، ونبد التقاليد الأجنبية واتباع السبل القويمة .

* * *

**غزوة وتبوعها المكانة
السامية من العلم
والنبوغ**

غزة وتبوءها المكانة السامية من العلم والنبوغ

لما كان العلم أنفس الذخائر وأقدس الفضائل^(١)، وأشرف ما يتحلى به وأجل ما يتجمل به كل عاقل، ويدرك به منتهى الشرف والسؤدد، حتى كانت تشرف به الأسر في سائر البلاد، وتفخر به وتمتاز العائلات، وكانت مدينة "غزة" بعربييتها ودينها وذكائها الفطري ونباهتها تواقفة إلى الفضل، والنبيل والعلی وترمی بجدها وأصاله رأيها إلى منتهى المجد والفخار، فلا غرو أن تأصل بها العلم وكثر أهله وتنافسوا في تحصيله، وجابوا البلاد لدركه حتى تبوات المكانة السامية من الفضل والنبوغ وسابقت المدن العظيمة في هذا المضمار، وحازت القدر المعلى وأحرزت قصب السبق في العلم والتأليف والتاريخ والأدب، والشعر والطب، وابتهجت بعلمائها الأعصار وافتخرت برجالها الأمصار وكانت مدرسة للعلم والبلاغة، والأدبيات القديمة قبل الإسلام ويؤمها الطلاب من أثينا وغيرها، واستمد الفرس بعض معلميها منها، وبعد الإسلام زاد تمركزها ورحل إليها الأجلاء من الغرب والشرق، وكان الجامع العمري القديم هو المعهد الأكبر للعلم والثقافة والمركز الأقدس للعلماء والطلابين، وذكر الواقدي في فتوح الشام بصحيفة ١٩٤ من الجزء الثاني عن "أبي عبد الله البدری" قال: "كان أبو محمد الحسنی" يقرأ هذه الفتوح بالجامع الغزى العمري، على الشيخ "أبي عبد الله" حتى بلغ إلى هنا

(١) انظر بهذا الصدد الكتاب النفيس الذي صنفه حافظ بلاد المغرب (ابن عبد البر النمري) - جامع بيان العلم وفضله، وما ينبغى لحملته وأهله. طبع أخيراً طبعة محققة ومخرجة الأحاديث في مجلدين ضخمين في ١٤٩٧ صفحة. بتحقيق: أبي الأشبال الزهيري، الرياض: دار ابن الجوزي ١٩٩٧م. وراجع الكتاب الطريف الذي كتبه الأستاذ العلامة عبد الفتاح أبو غدة بعنوان: "صفحات من صبر العلماء وجهادهم العلمي". (المحقق).

الخ" وذكر "ابن السبكى" فى رجال الطبقة الرابعة من طبقات الشافعية أن الفقيه "نصر المقدسى" سمع الحديث "بغزة" عن المحدث "محمد بن جعفر المياسى"، وفى معجم البلدان أن "أبا عبد الله محمد بن عمرو بن الجراح الغزى" روى عند "أبو زراعة الرازى ومحمد بن الحسن بن قتيبة العسقلانى" وهو يروى عن مالك والوليد بن مسلم وغيرهما، ونبغ منها العلامة "أبو إسحق إبراهيم الغزى" الشاعر المشهور، وجاب البلاد وأفاد العباد ونظم ونثر وألف ومن تأليفه ديوان شعر اختاره لنفسه، وذكر فى خطبته أنه ألف بيت، والعارف الكبير الشيخ "محمد بن الحسين بن على الغزى" المعروف "بابن الترجمان" شيخ الصوفية بديار مصر ذكره السيوطى فى حسن المحاضرة، وأنه مات بها سنة ٤٤٨هـ، ثم أنشئت "مدرسة الشيخ رضوان" عند مزاره المشهور، وكان لها أوقاف كثيرة كما علم من السجلات القديمة، ثم كثر إنشاء المدارس بعد الحروب الصليبية فى عهد الدولة التركية البحرية والجراكسة، ومنها مدرسة "الجامع المعلق" ومدرسة "الجاولى" و"الطواشى" و"الكاملية" ومدرسة "المارستان" والمدرسة "البيرسية" أنشأها الأمير "ركن الدين بيبرس" فى أثناء القرن السابع، و"الطبرسية" والمدرسة التى أنشأها "العلامة عبد الرحمن بن الزين الغزى" بأمر "السلطان قايتباى" ومات قبل إكمالها سنة ٨٨٢هـ، فأكملها ولده إبراهيم كما ذكره "السخاوى" ولم نقف لها على أثر، ومنها مدرسة السلطان قايتباى أنشئت مع الجامع فى القرن وأرصد عليها أوقاف جسيمة، ومنها المدرسة البردبكية أنشئت سنة ٨٥٩، ومنها المدرسة الحسينية أنشئت فى القرن العاشر، وجددها "حسن باشا آل رضوان" فى القرن الحادى عشر، فنسبت إليه ومدرسة "جامع الشجاعية" و"المدرسة الهاشمية" و"مدرسة السيدة رقية" فى أواخر القرن الثالث عشر، ونبغ منها وتصدر فيها للتدريس فى القرن الثامن وما بعده جماعة من أعظم

العلماء وأجلاء الفضلاء، منهم إمام المحققين وقطب العارفين "أبو إسحق إبراهيم الغزى" المعروف "بابن زقاعة"^(١)، وكان غاية في الطب والتشريح والفلك والأدب، وله ديوان شعر^(٢) وتآليف^(٣) ومنهم "شمس الدين محمد بن قاسم الغزى" صاحب التآليف، ومنهم "شهاب الدين أحمد بن عثمان" وكانت مدرسته بجامعة الشجاعية حتى نسب الجامع إليه، ومنهم الشيخ

(١) ترجم له الزركلى فى الاعلام فقال عنه ابن زقاعة ويقال ابن سقاعة، «إنسان عجيب من أهل غزة، بدأ خياطاً، وقرأ على شيوخ بلده، ونظم كثيراً مما يسميه الناس شعراً، وتفرد فى معرفة الأعشاب ومنافع النبات فكان يصف منها للأوجاع كالأطباء ويسترزق بالعقاقير، وتزهّد وساح فى طلب الأعشاب».

ولد سنة ٧٤٥هـ وتوفى سنة ٨١٦هـ انظر الاعلام للزركلى ج ١ (ص ٦٤ - ٩٦٥). وراجع دراسة عن ابن زقاعة الغزى وديوان شعره بعنوان «من نفائس التراث العربى الإسلامى فى فلسطين» نوادر مخطوطات الجامع العمري الكبير فى مدينة غزة. بحث وتحقيق: عبد اللطيف أبو هاشم.

(٢) ديوان ابن زقاعة الغزى (٧٤٥ - ٨١٦هـ) = ١٣٣٣ - ١٤١٤م. والديوان يحتوى على ٥٢ ورقة. نسخة كتبها: محمد بن عيسى الكورانى الحسينى القادري الشاذلى سنة ١١٥٠هـ. بخط نسخى جميل كتبت العناوين باللون الأحمر.

أوله: «بسم الله الرحمن الرحيم وبه نستعين قال الشيخ الإمام والعالم العامل قطب العارفين ومرىب المريدين، ومفيد الطالبين أبو إسحق إبراهيم بن الفقير إلى الله محمد بن بهادر بن أحمد القرشى النوفلى الشافعى مذهباً القادري طريقة الغزى بلدة الشهير بابن زقاعة - قدس الله روحه ونور ضريحه آمين.

ذو الكبرياء باسمه والعزة والصمد بدأت جل عن التشبيه والولد

آخره:

وودى له باق ولست بسامع لقول عدولى وحسادى إذا عدو

والله لا أسلوه ولو صرت رمة وكيف وأحشأى على حبه انطوو

تم ديوان الشيخ سيدى برهان الدين بن إبراهيم ابن زقاعة الغزى رحمه الله. آمين.

(٣) له عدة مؤلفات وهى:

١ - «دوحة الورد فى معرفة النرد».

٢ - «تعريب التعجيم فى حرف الجيم».

٣ - «لوامع الأنوار فى سير الأبرار».

٤ - «كتاب الوجود» مخطوطة بخطه فى معهد المخطوطات العربية وهى منظومات له فى الفلك والجبال والأنهار ... إلخ.

انظر: الاعلام للزركلى ج ١/ ص (٦٤ - ٦٥). ط ٩، بيروت: دار العلم للملايين.

"محمد أبو العون الغزى" (١) و"الشيخ عبد الرحمن بن سلطان"، وله تصانيف وديوان شعر والشيخ "محمد بن الحمص" و"ناصر الدين الأياسى" وانتفع بهما خلق كثير، والشيخ "شمس الدين محمد أبو العزم" والشيخ "محمد العابد" والشيخ "على بن مروان" والشيخ "شعبان أبو القرون" وشيخ الإسلام الشيخ "محمد التمرتاشى" وأجداده وأولاده وأحفاده والشيخ "عبد الكريم النخال" وذريته وأقاربه والقطب العلامة الشيخ "عبد القادر الغصين" وذريته وأقاربه، وكان بيتهم يعرف ببيت الحديث، والشيخ "عبد الحى الحسينى" وأقاربه وكان بيته يعرف ببيت القضاء والإفتاء (٢)، والعلامة المعمر

(١) يوجد ضريح لأبى العون الغزى ذكره ماير فى كتاب "البنائات الدينية" تحت عنوان ضريح أبى العون الغزى فقال: "هذا البناء يحتوى على قبرين، أحدهما: لا توجد عليه كتابة وقسم منه متهدم. والقبر الثانى هو قبر أبى العون وهو رجل فلسطينى معروف توفى سنة ٩١٠هـ = ١٥٠٤م. ومنقوش على الضريح نقش ما صورته :

١- هذا قبر العبد الفقير إلى الله تعالى شيخ الأنام العالم العلامة المحقق المدقق.

٢- الملك الخاشع الناسك ، مربي المريدين قدوة الممالك القطب الكبير العارف بالله تعالى والداعى أبو العون محمد الغزى الشافعى القادري شيوخ السادة القادرية بالثغور .

٣- الفلسطينية والمملكة الإسلامية أعاد الله على المسلمين من بركاته فى الدنيا والآخرة ... محمد

٤- وآله توفى يوم الأربعاء ثانى شهر ربيع الآخرة سنة عشر وتسعمائة ، تغمد الله برحمته ورضوانه .

٥- وصلى الله على سيدنا محمد وعلى آله وصحبه وسلم .

سقط عمود من أربعة من العمود، وكذلك فقدت بلاطة من الرخام فيجب إعادتها لحالتها الأصلية. إن البناية جميعها لم تضرر من وجهة هندسية ، يجب تنظيفها جيداً . أما الساحة فاستعملت كمقبرة " انظر البنائات الدينية" ص ٢٧ .

(٢) ذكر الشيخ أحمد بسيسو عن بيت عبد الحى فى "كشف النقاب" الآتى: "بيت عبد الحى وهم أقوام كرام بيت قضاء وفتوى ، كان جدهم عبد الحى قاضياً وفتياً بغزة ، وبعده صار مفتياً بها فرعه السامى الحاج محى الدين العالم الفاضل واللودعى الكامل الناظم النائر صاحب الفطانة والدراية من الدين والتقوى فى غاية. كان يحق الحق ويبطل الباطل، وفى أوقاته منعت الرشوة من الحكام ورفعت المنكرات من غزة هاشم ، واستمر هذا الحال إلى أن امتحن بثورة أهل البلاد، ورفع من الفتوى سنين ، ثم إليها عاد ولم يكن له فى وقت الامتحان سوى هذا العاجز الحقير... انظر "كشف النقاب" للشيخ أحمد بسيسو (مخطوط) الورقة ٥٤ - ٥٧ .

الشيخ " أحمد بسيسو " وجمع بين العلم والتصوف وله تأليف جملة وديوان شعر وصار شيخ العلماء بوقته، ومنهم العلامة الشيخ " سليم شعشاعة " ، وهو خير من أدركناه من العلماء والمحافظين على الإقامة بالجامع الكبير والتدريس والتعليم ونفع المسلمين، وله تأليف ورسائل حسنة ومن تلاميذه الذين أفادوا فى الدراسة والتعليم العلامة الشيخ " عبد الله صلاح العلمى " وغير من ذكر فيمن ستأتى تراجمهم^(١) وكانت البلاد تزدهى بهم، ومنهم من تولى رئاسة مجلس الأوقاف والمعارف وغيرها من الوظائف الدينية والوطنية .

* * *

(١) ترجم لهم الطباع فى قسم التراجم (مج ٤) .

غزوة ومن تقلد
وظيفة الإفتاء بها

غزة ومن تقلد وظيفة الإفتاء

أما الإفتاء فهو منصب عظيم القدر كبير الخطر، وصاحبه وارث لمقام الأنبياء، وقائم بفرض الكفاية، وقد تولى الفتوى بعد النبي ﷺ أكابر الصحابة والتابعين والأئمة المجتهدين^(١)، واستقر الأمر على أن الفقيه والمفتى والمجتهد شيء واحد، وكان لا يتولى القضاء والإفتاء إلا مجتهد، وخطر هذا المنصب وخوف الوقوع في الخطأ، كان السلف يتحرجون منه ويتباعدون عنه، قال "ابن السمعاني المفتى" : " من استكمل ثلاثة شروط؛ الاجتهاد والعدالة والكف عن الترخيص والتساهل " وفي الفتح " قد استقر رأى الاصوليين على أن المفتى هو المجتهد، وأما غيره فليس بمفتى، والواجب عليه إذا سئل أن يذكر قول الغير على سبيل الحكاية، فعلم أن ما يكون في زماننا من فتوى العلماء ليس بفتوى بل هو نقل كلام المفتى، ليأخذ به المستفتى ويستحب أن يقرأها على حاضريه بمن هو أهل لذلك، وإن كانوا دونه وتلامذته اقتداء بالسلف ورجاء ظهور ما قد يخفى عليه لثلا يقع في محذور، ولما انقطع الاجتهاد لعدم وجود من تأهل له وتوفرت فيه شروطه صارت الفتاوى ترفع إلى العلماء الراسخين، والفقهاء المتبحرين الموثوق بهم والمشهود لهم من غير تخصيص بواحد، وكانت القضاة وعامة الناس ترجع إليهم وتوجه أسئلتها لهم، حتى صاروا يعبرون عن تصدرك لذلك ونفع الأمة بعلمه تدريساً وإفتاء وتأليفاً " بشيخ الإسلام " ومفتى الأنام ومرجع الخاص والعام وقد يعبر عن

(١) انظر بهذا الصدد كتاب «إعلام الموقعين عن رب العالمين» للإمام ابن قيم الجوزية (٤ أجزاء). حيث بين فيه أهمية الفتوى وخطورة منصبها، وهي بمثابة التوقيع عن رب العالمين - عز وجل - (المحقق).

البعض منهم بمفتى الثقلين أو الإنس والجان ونحو ذلك على حسب فضلهم، وعلو قدرهم ثم خصصت الفتوى بواحد من أهل كل مذهب فى كل مدينة من عهد "السلطان سليم خان" وصارت تعينه الأمراء والحكام ويتحرون فيه كونه أعلم أهل مصره وأتقاهم، ثم صار يعين من طرف مفتى دار السلطنة المعبر عنه بشيخ الإسلام بطلب، وانتخاب الأهالى واتفاق الآراء عليه ثم خصص بمن يكون على مذهب الإمام الأعظم أبى حنيفة النعمان -رضى الله عنه- فتولى وظيفة إفتاء السادة الحنفية والسادة الشافعية بمدينة "غزة" المحمية فى القرن العاشر وبما بعده جماعة من علماء "غزة" هذه أسماؤهم:

١- شيخ الإسلام وزبدة الأنام العلامة الإمام الشيخ عبد الله الخطيب التمرتاشى الغزى الحنفى ثم ابنه:

٢- شيخ الإسلام والمسلمين وارث علوم الأنبياء والمرسلين الشيخ شمس الدين محمد التمرتاشى الغزى الحنفى صاحب التنوير وشرحه المنح والفتاوى التمرتاشية والتأليف الكثيرة المتوفى فى غزة سنة ١٠٠٤هـ ثم ابنه :

٣- العلامة رفيع المقدار عظيم المنار العلامة الشيخ محفوظ التمرتاشى المتوفى سنة ١٠٣٥هـ ثم أخوه :

٤- العلامة الفقيه والفهامة النبيه الشيخ صالح الخطيب التمرتاشى الغزى الحنفى المتوفى سنة ١٠٥٥هـ ثم:

٥- العلامة وحيد عصره وفريد دهره الشيخ عمر بن علاء الدين المتوفى سنة ١٠٥٨هـ ولم يوجد بغزة بعده من له شهرة بفقهِ الحنفية، فاتفق رأى حاكمها حسين باشا وأكابر المدينة أن يكون مفتياً للحنفية الشيخ عمر بن عبد القادر المشرقى الشافعى وينتقل إلى المذهب الحنفى فرحل إلى "الرملة".
وقرأ على شيخ الإسلام الشيخ خير الدين الرملى مدة أشهر دروساً فى الكنز

وغيره وأجازه بالإفتاء والتدريس، ثم عاد لغزة وعين لهذه الوظيفة، وحمدت كتابته على الفتاوى ولم يعرف له هفوة لعلمه وثبته وتوفى سنة ١٠٨٧هـ ثم:

٦- العلامة الشيخ صالح ابن الشيخ أحمد ابن الشيخ صالح الخطيب التمرتاشى وكان بها فى سنة ١٠٨٠هـ كما علم من السجلات القديمة.

٧- العلامة الشيخ صالح بن أحمد بن محمد بن صالح الخطيب التمرتاشى وكان موجوداً بها فى سنة ١١٠١هـ كما ذكره النابلسى فى رحلته^(١).

٨- العلامة الشيخ إبراهيم الصيحانى الغزى الحنفى وكان موجوداً بها فى سنة ١١٤٠هـ ثم ابنه:

٩- العلامة العامل الورع الزاهد التقى الشيخ خليل الصيحانى وبقي بها إلى أن توفى ثم ابنه:

١٠- العلامة والبحر الفهامة الشيخ إبراهيم الصيحانى ثم تركها ورحل إلى "دمشق" وتولى أمانة الفتوى بها سنة ١١٨٧هـ وصار مرجع الأنام فى القضايا والأحكام إلى أن توفى سنة ١١٩٧هـ ثم:

١١- العلامة الشيخ عبد الله الغصين المفتى الحنفى وكان بها فى سنة ١١٤٥هـ ثم تركها ثم أعيد إليها ثانياً:

١٢- العلامة السيد محمد الحسينى المفتى الحنفى وكان بها فى سنة ١١٦١هـ ثم أعيد:

١٣- العلامة الشيخ عبد الله الغصين فى أثناء النصف الثانى من القرن الثانى عشر ثم:

١٤- العلامة السيد محمد العطار المفتى الحنفى "بغزة" هاشم وكان بها فى

(١) انظر "الحقيقة والمجاز" للنابلسى ص ١٦٦ (مصدر سبق ذكره).

سنة ١١٩٣هـ كما ذكره فى الفتاوى الحسينية . ثم :

١٥- العلامة الفقيه الصالح الشيخ أحمد ابن الخواجا الحاج محمد زايد الغزى الحنفى وحمدت فتاويه واشتهر بالديانة والتقوى والأمانة، وكان قبل ذلك متولياً أمانة الفتوى بالقدس الشريف عند مفتيها الحج حسن أفندى الحسينى، وحرر له كتاب الفتاوى الحسينية ورأيتها بخطه . ثم :

١٦- العلامة الفقيه الشيخ عبد الرحمن التمرتاشى . ثم :

١٧- العلامة الفقيه الشيخ عبد الله ابن السيد مصطفى صنع الله الأنصارى الخزرجى فى حدود سنة ١٢٣٠هـ وضم إليه إفتاء "يافا" ولقب بمفتى البلدين ولا زال على ذلك حتى توفى بمدينة "عكا" فى حدود سنة ١٢٤٠هـ . ثم :

١٨- تولاهما الشيخ حسن التمرتاشى . ثم ضمت وظيفة الإفتاء إلى قاضى

"غزة" .

١٩- السيد عبد الحى ابن الشيخ عبد الرحمن ابن السيد سعد ابن القاضى

السيد عبد الحى الحسينى ثم :

٢٠- العلامة الفقيه الشيخ صالح السقا النويرى فى حدود سنة ١٢٥٠هـ

ثم رفع منها وولى قضاء "غزة" وأعيد إليها السيد عبد الحى المذكور ثم تنازل عنها فى حدود سنة ١٢٥٢هـ لولده :

٢١- العلامة النبیه السيد أحمد محى الدين عبد الحى الحسينى وبقي بها

مدة ثم رفع منها وتولاها :

٢٢- العلامة الصالح الشيخ داود بن سليمان وتيده المعروف بالبكرية سنة

١٢٧٩هـ ثم رفع منها ثم أعيد إليها مرة ثانية سنة ١٢٨٧ هـ وبقي بها إلى أن توفى سنة ١٢٨٩هـ ثم :

٢٣- المفتى السابق ثم رفع منها وتولاها :

٢٤- العلامة الفقيه الشيخ محمد ساق الله سنة ١٢٩٣ هـ ومكث بها نحو ستين ثم رفع منها:

٢٥- ثم تولاهما السيد محمد حنفى أفندى الحسينى ابن المفتى السابق ثم رفع منها وألغيت هذه الوظيفة سنة ١٣١٤ هـ ثم عين لها ابنه.

٢٦- السيد أحمد عارف أفندى فى أواخر سنة ١٣٢٧ هـ ثم رفع منها فى سنة ١٣٢٨ هـ ثم أعيد إليها فى أثناء ١٣٢٩ هـ ثم انفصل عنها فى شهر جمادى الأولى سنة ١٣٣٠ هـ لكونه صار مبعوثاً عن غزة ثم أجرى انتخاب لها ليعود إليها فانتخب حسب التعليمات الحديثة الشيخ محمد مكى البكرية والشيخ محمد السقا فعين شيخ الإسلام.

٢٧- الأخير وبقي بها لم يعزل عنها إلى أن توفى سنة ١٣٣٧ هـ.

٢٨- ثم تعين سعيد أفندى ابن عين الأعيان وصدر الزمان السيد عبد الحى أفندى الحسينى سنة ١٣٤٢ هـ وتوفى سنة ١٣٤٦ هـ^(١).

وأما إفتاء الشافعية فتولاها بغزة فى القرن العاشر بعد العلامة الشيخ عبد القادر بن جبريل :

١- شيخ الإسلام وقدوة الأنام الشيخ محمد شمس الدين المشرقى الغزوى الشافعى وبقي بها مدة إلى أن توفى سنة ٩٨٠ هـ ثم تولاهما:

٢- شيخ الإسلام العلامة الشيخ "محيى الدين النخال العامرى" ثم:

٣- شيخ الإسلام العلامة الشيخ "حسين ابن الشيخ عبد الكريم النخال العامرى" وبقي بها إلى أن توفى سنة ١٠٥١ هـ ثم:

٤- العلامة الشيخ "صالح النخال" ثم أخوه:

(١) راجع تراجم كل من سبق فى قسم التراجم من الإنحاف (مج ٤).

- ٥- العلامة الشيخ "محمود النخال" ثم ابنه:
- ٦- العلامة الشيخ "محمد النخال" ثم:
- ٧- العلامة الشيخ "أحمد ابن الشيخ حسين النخال" ثم ابنه:
- ٨- العلامة الشيخ "محمد ابن الشيخ حسين النخال" ثم:
- ٩- العلامة الشيخ "أحمد ابن الشيخ حسين النخال" ثم ابنه:
- ١٠- العلامة "الشيخ محمد النخال" ثم:
- ١١- العلامة "الشيخ حسن النخال المتوفى" سنة ١١٥٣هـ ثم:
- ١٢- العلامة الشيخ "أحمد ابن الشيخ حسين ابن الشيخ أحمد النخال" المتوفى سنة ١١٥٧هـ ثم:
- ١٣- العلامة الشيخ "صالح عبد الشافى" وبقي فيها إلى أن توفى بدمشق سنة ١١٨٧هـ ثم أخوه:
- ١٤- العلامة الشيخ "أحمد عبد الشافى" وتوفى بأوائل القرن الثالث عشر ثم تولاها:
- ١٥- العلامة الشيخ "محمد ابن المفتى" الشيخ "أحمد" ابن المفتى الشيخ "حسين" ابن المفتى الشيخ "أحمد النخال" ثم:
- ١٦- العلامة الشيخ الكبير الفقيه المحدث "محمد نجيب" ابن الشيخ "مصطفى" ابن المفتى الشيخ "محمد" ابن المفتى الشيخ "حسين" ابن المفتى الشيخ "محمد" ابن المفتى الشيخ "حسين الشهير" نسبه الكريم بالنخال الغزى العامرى الشافعى وبقي فيها مدة طويلة إلى أن توفى سنة ١٢٩٦ هـ وقد ألغيت بغزة وظيفة إفتاء الشافعية من بعده كما ألغيت وظيفة إفتاء الحنفية فترة ثم أعيدت ثم تركت فى المدة الأخيرة "ولله فى خلقه شؤون".

**غزاة والتصوف
والطرق وشيوخها**

غزة والتصوف والطرق وشيوخها^(١)

التصوف قديم في الإسلام ظهر بعد عصر أتباع التابعين، ولذا قال الإمام أبو القاسم القشيري في رسالته: "اعلموا أن المسلمين بعد رسول الله ﷺ لم يتسم أفاضلهم في عصرهم بتسمية علم سوى صحبة رسول الله ﷺ إذ لا أفضيلة فوقها، فقليل لهم الصحابة، ولما أدرك أهل العصر الثاني سمي من صحب الصحابة التابعين، ورأوا ذلك أشرف سمة، ثم قيل لمن بعدهم أتباع التابعين، ثم اختلف الناس وتباينت المراتب، فقليل لخواص الناس ممن لهم شدة عناية بأمر الدين الزهاد والعباد، ثم ظهرت البدع وحصل التداعى بين الفرق، فكل فريق ادعوا أن فيهم زهاداً، فانفرد خواص أهل السنة المراعون أنفاسهم مع الله -تعالى- الحافظون قلوبهم عن طوارق الغفلة باسم التصوف، واشتهر هذا الاسم لهؤلاء الأكاابر قبل المائتين من أهل الهجرة أ.هـ" ونقل عن الإمام

(١) كتب الشيخ عثمان كتاباً خاصاً عن موضوع التصوف في مدينة غزة - ذكره في ثبت كتبه على غلاف كتاب "مناهل الرضوان فيما يتعلق برمضان" (مخطوط) تحت عنوان- (بيان تصانيف مؤلف هذا الكتاب) وهو كتاب "الشجرة الزكية في طرق الصوفية" وله مؤلف آخر بعنوان (ثبت للطرق السنية الصوفية) لمحضره العبد الفقير لمولاه الراجي عفوه ورضاه - عثمان أبو المحاسن الطباع الغزوي الحنفى - عامله الله بلطفه الحنفى . وقد أجازه في هذا الثبت الشيخ أحمد بسيسو فقال : " بسم الله الرحمن الرحيم وبه العناية ، الحمد لله حق حمده ، والصلاة والسلام على سيدنا محمد وآله وصحبه من بعده . أما بعد فما حواه هذا الثبت الجليل من الطرق الجليلة - قد أذنت بجميع ذلك لولد القلب - (الشيخ عثمان الطباع) إذناً عاماً بجميع ما يجوز لى ، ويجمع عنى روايته وتربية المريدين ولبس الخرقه وإلباسها لمن يرى فيه الأهلية - وأنا الفقير أحمد بسيسو عفا الله عنه بمنه وكرمه في ٢٢ جماد أول سنة ١٣٢٥هـ . وبهامش الكتاب تقريرات فائقة وفوائد رائقة ، لمحضره المفتقر لرحمة ربه ، ورضوانه وقربه ، عثمان أبو المحاسن الطباع -الغزوى- الحنفى ابن المرحوم السيد مصطفى ابن السيد حامد الطباع الدمشقى ، غفر الله له ولاسلافه ومشايخه وذى الحقوق عليه - أمين . "

أحمد أنه قال عن الصوفية " لا أعلم أقواماً أفضل منهم " قيل: إنهم يستمعون ويتواجدون، قال دعوهم يفرحون مع الله ساعة وعذرهم لقوة الوارد عليهم كما في الفروع، وقال الامام المحدث شيخ وقته "إبراهيم النصر أبأدى" المتوفى سنة ٣٦٩: " أصل التصوف ملازمة الكتاب والسنة وترك الأهواء والبدع، وتعظيم حرمت المشايخ ورؤية أعداء الخلق، والمداومة على الأوراد وترك ارتكاب الرخص والتأويلات " أ.هـ وذكر "ابن خلدون" في مقدمته "إن طريق هؤلاء القوم لم تزل عند سلف الأمة وكبارها من الصحابة والتابعين، ومن بعدهم طريقة الحق والهداية، وأصلها العكوف على العبادة والانقطاع إلى الله -تعالى- والإعراض عن زخرف الدنيا وزينتها، والزهد فيما يقبل عليه الجمهور من لذة ومال وجاه، والانفراد عن الخلق في الخلوة للعبادة وكان ذلك عاماً في الصحابة والسلف، فلما نشأ الإقبال على الدنيا في القرن الثاني وما بعده، وجنح الناس إلى مخالطة الدنيا اختص المقبلون على العبادة باسم الصوفية والتصوفة، قال: وعلم التصوف من العلوم الشرعية الحادثة في الملة، وصار مدوناً بعد أن كانت الطريقة عبادة فقط، وكانت أحكامها إنما تتلقى من صدور الرجال كما وقع في سائر العلوم، التي دوت" (١) أ.هـ والفرض من العكوف والانقطاع والإعراض، والزهد والانفراد والتكيف بذلك عند خوف الفتنة، وعدم الحاجة للعمل وإلا فقد كان الكثير منهم لا يأكل إلا من عمل يده، ومنهم "الخواص" و"الفتال" و"الغزال" و"الحائك" و"النساج" و"القزاز" و"الإسكافي" و"الحداد"، و"النجار" و"الزريات" و"القصار" و"الدباغ" و"الخراز"، و"البزاز" و"الحمال" و"الخياط" و"الحرابري". وطرق الصوفية «لمى كثرتها ترجع إلى أصل واحد، وهو التقوى والاستقامة والجد في السلوك إلى ملك الملوك بالعبادة،

(١) انظر: مقدمة ابن خلدون (ج٣/ص٥٩ - ٦٠)، تحقيق المستشرق الفرنسي أ. م. كاتر مير. عن طبعة باريس سنة ١٨٥٨م، تصوير مكتبة لبنان بيروت ١٩٩٢.

والذكر وشيخ عموم الطوائف الصوفية الإمام "أبو القاسم الجنيد"، الجامع بين العلم والعمل ثم انتشرت فروعها وتعددت مذاهبها، ونسبها، بتعدد رجالها وشيوخها الأجلاء وأشهرها الطريقة "الشاذلية" و"الرفاعية" و"القادرية" و"الأحمدية" و"الدسوقية" و"الخلوتية" و"السعدية" و"النقشبندية" و"المولوية"، وما عداها متفرع عنها ولكل طريق شيخ خاص بها في كل قطر من الأقطار، وللجميع في العواصم شيخ واحد له عند الدولة عظيم المكانة والإجلال، قال في تاريخ التمدن الإسلامي مشيخة الطرق الصوفية، من المناصب الدينية التي حدثت بعد حدوث الصوفية، ولصاحبها التكلم على جميع الطرق الصوفية، والشأن في هذه الطرق، أن لكل طريقة شيخاً ولكل شيخ خلفاء في الأمصار والقرى ولكل خليفة مريدون، فالشيخ يدبر أمر الخلفاء والخلفاء أمر المريدين من حيث إرشادهم ومراقبتهم، وأمرهم بالمعروف ونهيهم عن المنكر وتربيتهم ونحو ذلك، ولشيخ المشايخ الولاية العامة على الجميع، ولم تكن مشيخة عامة ترجع لها أعمالهم وتتوحد بها مسالكهم، بل كانت كل طريق أو زاوية مستقلة بنفسها، فكانت تكثر بسبب ذلك الخلافات والفتن فلما أنشأ السلطان "صلاح الدين الأيوبي" خانقاه سعيد السعداء وسماها دويرة الصوفية، جعل لشيخها شبه تقدم على غيره من المشايخ، وكان لا يولى عليها إلا أعظم رجال الدولة من الأكابر والأعيان كأولاد شيخ الشيوخ "ابن حمويه" مع ما كان لهم من الوزارة والإمارة وتدبير الدولة والجيوش ووليها ذو الرياستين الوزير صاحب تقى الدين عبد الرحمن ابن بنت الأعز وغيره، وما زالت الحال كذلك إلى أن توحدت رئاسة^(١) الصوفية بمصر في القرن التاسع للهجرة فجعلت الولاية فيها للسيد "محمد شمس الدين البكري" وكان من أعظم رجال عصره ديناً وعلماً، حتى قال

(١) هكذا في الأصل والصواب "رئاسة" بكسر الهمزة.

العارف الشعرانى فيه "ولو قلت إنه أعلم أهل زمانه لم أبعد عن الصواب" ثم تولاهما بعده ابنه الإمام شيخ الإسلام المفسر الشهير "أبو السرور البكرى" وانتقلت بعده إلى ذريته ولا تزال إلى الآن بمصر فى البيت البكرى الصديقى^(١)، وكذلك الحال بدار الخلافة: "الأستانة العلية" تعين الدولة شيخاً للصوفية يعرف "بشيخ السجادة"، وكان له شأن كبير وأتباع كثيرون وصار الناس من الأطراف يقصدونه ويتمون إليه لنيل الوظائف وقضاء المصالح، وكثرت الزوايا والمراتب لهم والإنعامات عليهم، وحالتها ببلاد المغرب أحسن بكثير مما هى عليه فى بلاد المشرق، ولذا قال الكاتب الناقد أمير البيان "الأمير شكيب أرسلان" فى تعليقه على كتاب "حاضر العالم الاسلامى": "إن الطرق الدينية فى الأقطار الاسلامية هى بنت قرون وجميعها على نوع واحد من حيث إنشاء الزوايا . . . وقد كانت منصرفه عن شؤون الدنيا إلى شؤون الدين، والانقطاع للعبادة فلذلك لم يكن لها شأن سياسى، أما النظام الحديث للطرق فقد أنشئ حوالى منتصف القرن التاسع عشر وأهم الطرق الحديثة هى الطريقة السنوسية، بلا مشاحة وقد مضى عليها أكثر من ثمانين سنة، وهى تزداد انتشاراً ووثاقة وما برح الجهاد فى سبيلها على غير انقطاع، حتى غدت اليوم عاملاً كبيراً فى تيار الحركة الإسلامية، ويات لها أتباع فى كل قطر، وما زالت فى أقطار شمالي أفريقية، فمن مراكش حتى الصومال ترى البلاد مرصعة بالزوايا، وهى تستمد قوتها من الزاوية المركزية الكبرى حيث مقام السيد السنوسى فى الجوف فى قلب صحراء ليبيا، ولها عظمة وشأن أكبر مما يتصوره القارئ، وعلى رأس كل زاوية مقدم وفوق المقدم وكيل ووظيفته كوظيفة الحاكم المدنى، وكلاهما ذو سلطة كبيرة على أهل الزاوية جميعاً والقبيلة كافة، وهى تنوف عن أربعمئة زاوية . . . وترى كثيراً منها تحتوى

(١) انظر: «تاريخ التمدن الإسلامى» لجرجى زيدان ص ٢٥٣ (مصدر سبق ذكره).

على مساجد ومدارس علمية، وتكايا وملاجئ للفقراء والأيتام، ورباطات
وثكنات عسكرية ومستودعات للميرة والذخائر والأسلحة، مما يطول شرحه ثم
قال وقد وجد من أهم الروابط الإسلامية التي قامت بنهضة كبيرة في الإسلام
الطرق الصوفية الدينية التي تجتهد أولاً في تصحيح العقيدة الإسلامية،
وتهذيب النفوس ورياضتها على حب الدين والملة والخليفة والوطن، مع
التمرين على الحرب وحسن الدفاع، فهي في الظاهر تقوم بشعائر دينية من
أداء العبادة المطلوبة، وهي طاعة الله ورسوله واستعداد لطاعة أمير المؤمنين،
وخليفة المسلمين إذا دعاهم لجاهد مقدس، وتؤهل لرد هجمات الأعداء من
الكفار الذين يضمرون الشر للمسلمين" أ.هـ ولو كانت في سائر الأقطار
على هذا المنهج القويم، لكونت في هذا العصر المنكود أمة مجيدة تفاخر
الأمم بأخلاقها، وجدها وعزها ومجدها، وقد كانت في بلاد الشام وفلسطين
بما لها من الزوايا والأوقاف، وما عليها من الشيوخ العاملين والأعلام
المرشدين أكبر عون على تحصيل العلم والأخلاق الكريمة، ونيل الشرف
والمجد والرفعة، ولذلك انتحلها وانتمى إليها الأشراف والأعيان في سائر
المدن والأمصار، واشتهروا وترأسوا في البلاد بها وكثرت ذريتهم وارتفع
حسبهم ومجدهم بسببها، كما يعلم ذلك من تتبع سير مشاهير العائلات
البارزة في البلاد، ولكن انتشار التعاليم الأجنبية وتوغل المدنية الغربية صرف
أجلة الناس وأعيانهم عن الدين والتقاليد القديمة والطرق القويمة، فسارع
إليها الأطراف وتصدر لها من لا علم عنده ولا دين وابتدعوا فيها بدعاً كثيرة،
واكتفوا بمجرد الزى والنسبة، واتخذوها آلة لجمع الدنيا بالأغرار والباطل،
واختلط الحابل بالنابل، وقد أطل حجة الإسلام " الغزالي " والعلامة
العارف بالله " الشعراني " في ذم من كان على هذه الصفات بل أفتى " خير
الدين الرملى " بوجوب نفيهم، ليطمئن الخبيث من الطيب، لما يشاهد منهم في

المواسم والمجتمعات والأذكار من التصنع فى الذكر، والرقص والخلاعة والتحرير فى كلمة التوحيد وأسماء الله، وضرب السلاح وقبض النار ومسك الأفاعى وأكل الشوك، وفعل ما حظر الشرع منه زاعمين أنه من باب الكرامة والوجدان، وإنما هو من وساوس الشيطان، وكل ما خالف الشرع زيغ وخذلان، ﴿قل هل ننبئكم بالأخسرين أعمالاً الذين ضل سعيهم فى الحياة الدنيا وهم يحسبون أنهم يحسنون صنعا﴾^(١).

* * *

(١) [سورة الكهف/ آية ١٠٤].

بيان جماعة من شيوخ الطريق الصوفية الذين تصدروا للإرشاد وتربية المريدين في زواياهم بمدينة غزة

- ١- الشيخ محمد ابن الترجمان الغزى شيخ الصوفية بالقرن الخامس .
- ٢- الشيخ زكريا التدمرى الغزى شيخ الصوفية بالقرن الخامس .
- ٣- الشيخ رضوان ابن الشيخ على بن عليل الغزى بالقرن الخامس .
- ٤- الشيخ على بن مروان الإشيلى الحسينى الغزى بالقرن السابع .
- ٥- الشيخ عبد الله مسافر الباز بالقرن السابع .
- ٦- الشيخ على الأندلسى بالقرن الثامن .
- ٧- الشيخ على المرجعى بالقرن التاسع .
- ٨- الشيخ محمد البياسى بالقرن التاسع .
- ٩- الشيخ محمد المغربى والعجمى بالقرن التاسع .
- ١٠- الشيخ شهاب الدين أحمد بن عثمان بالقرن التاسع .
- ١١- الشيخ إبراهيم بن زقاعة بالقرن التاسع .
- ١٢- الشيخ عبد الرحمن بن سلطان بالقرن التاسع .
- ١٣- الشيخ محمد أبو العزم بالقرن التاسع .
- ١٤- الشيخ على السيقلى بالقرن التاسع .
- ١٥- الشيخ محمد العابد بالقرن العاشر .
- ١٦- الشيخ شعبان أبو القرون فى القرن الحادى عشر .
- ١٧- الشيخ عبد القادر الغصين فى القرن الحادى عشر .

- ١٨- الشيخ أحمد بن عميرة فى القرن الثانى عشر.
- ١٩- الشيخ محمد الغصين فى القرن الثانى عشر.
- ٢٠- الشيخ محمد الهليس فى القرن الثانى عشر.
- ٢١- الشيخ خليل الصيحانى فى القرن الثانى عشر.
- ٢٢- السيد على المغربى فى القرن الثانى عشر.
- ٢٣- السيد مصطفى البكرى فى القرن الثانى عشر.
- ٢٤- السيد محمد كمال الدين البكرى فى القرن الثالث عشر.
- ٢٥- الشيخ حسن النخال فى القرن الثالث عشر.
- ٢٦- الشيخ أحمد محب الدين النويرى فى القرن الثالث عشر.
- ٢٧- الشيخ محمد الخليفة فى القرن الثالث عشر.
- ٢٨- الشيخ إسماعيل اللبايدى فى القرن الثالث عشر.
- ٢٩- الشيخ على البرصا فى القرن الثالث عشر.
- ٣٠- الشيخ أحمد الصيرفى فى القرن الثالث عشر.
- ٣١- الشيخ خليل الحلو فى القرن الثالث عشر.
- ٣٢- الشيخ أحمد بسيسو فى القرن الثالث عشر.
- ٣٣- الشيخ عمر بسيسو فى القرن الرابع عشر والثالث عشر.
- ٣٤- الشيخ حسين أبو شهلة فى القرن الرابع عشر والثالث عشر.
- ٣٥- الشيخ حسن أبو شهلة فى القرن الرابع عشر والثالث عشر.
- ٣٦- صالح أبو شهلة فى القرن الرابع عشر والثالث عشر.
- ٣٧- الشيخ حسين أبو شهلة فى القرن الرابع عشر والثالث عشر^(١).

(١) راجع تراجمهم فى الإنحاف مع ٤ (قسم التراجم).

**غزوة والشرف
والأشراف والنقابة بها**

غزة والشرف والأشراف والنقابة بها^(١)

الشرف يوجد في كل أمة، وهو يرجع إلى كرم الآباء ورفعتهم بالدين والمال والجاه والكرم والشجاعة، والعرب عبروا عن ذلك بالحسب وقصروا الشرف على النسب، قال في "القاموس وشرحه": "والحسب ما تعده من مفاخر آباءك أو الحسب المال والكرم التقوى أو الحسب الدين أو الكرم أو هو الشرف في الفعال أو الفعل الصالح أو هو الشرف الثابت في الآباء وقال شمر: "الحسب الفعل الحسن له ولآبائه" وقال "المتلمس":

ومن كان ذا نسبٍ كريمٍ ولم يكن له حسب كان اللثيم المذمما
والحسب والكرم قد يكونان لمن لا آباء له شرفاء والشرف والمجد لا يكونان
إلا بهم أ.هـ.

فمن ذلك كان العرب أشرف من العجم لأنهم جمعوا بين الحسب والنسب، وامتازوا بالجود والشجاعة والذكاء والفصاحة والوفاء والغيرة والمروءة وعلو النفس والهمة، وفازوا ببعثة خاتم الأنبياء ﷺ منهم، ونزول القرآن العظيم الذي هو أفضل الكتب السماوية بلغتهم وهي لغة أهل الجنة في الجنة- وأشرف العرب ما كان منهم من ذرية إسماعيل -عليه السلام-، ثم اشتهر بذلك "قيس" وهم "بنو مضر بن نزار بن معد بن عدنان"، ثم اشتهر

(١) نقيب الأشراف: هو قاضٍ عسكري ينظر في أمور السادة والشرفاء، وهو الموظف الذي يسعى لاتخاذ التدابير التي تكفل عدم وقوع الأسر التي تنحدر من نسل الرسول ﷺ أو التي يعتقد أنها كذلك في مشاكل ويجب أن يكون هو بالذات سيداً وشريكاً من نسل الحسين رضی الله عنه أو الحسن رضی الله عنه انظر: تاريخ الدولة العثمانية. تأليف: يلماز أوتوتا ج ٢ ص ٤٧٧. منشورات مؤسسة فيصل لتمويل تركيا: ٩٩م.

بذلك قريش واستخلص الله منهم بنى هاشم، وبعث منهم خاتم الأنبياء والمرسلين وأفضل الخلق أجمعين، وهو سيدنا "أبو القاسم محمد بن عبد الله ابن عبد المطلب بن هاشم بن عبد مناف بن قصى بن حكيم بن مرة بن كعب ابن لؤى بن غالب بن فهر بن مالك بن النضر بن كنانة بن جذيمة بن مدركة ابن إلياس بن مضر بن نزار بن معد بن عدنان ابن أدد بن مقوم بن ناحور بن يترح بن يعرف بن يشجب بن ثابت، وهو قيذار بن إسماعيل بن إبراهيم -عليه السلام- ابن تارح وهو آزر بن ناحور بن شاروخ بن أرغو بن فالخ بن عابر بن شالخ بن أرفخشذ بن سام بن نوح -عليه السلام- ابن لامك بن متوشلخ بن أخنوخ وهو إدريس -عليه السلام- ابن يرد بن مهلايل بن قينان ابن يانث بن شيث بن آدم -عليه السلام- وهو أبو البشر الذى خلقه الله بيده ونفخ فيه من روحه وأسكنه الجنة، وجعله فى الأرض خليفة، وآدم من الطين والطين من التراب والتراب من الماء والماء من الهواء والهواء من القدرة والقدرة من الإرادة، والإرادة من المشيئة والمشيئة من الله -جل جلاله وعز قدره وسلطانة-. وقد روى عنه ﷺ أنه قال أن الله -تعالى- خلق الخلق فجعلنى فى خير فرقهم، ثم تخير القبائل فجعلنى فى خير قبيلة، ثم تخير البيوت فجعلنى فى خير بيوتهم، فأنا خيرهم نفساً، وخيرهم بيتاً، وقال ﷺ "إن الله اصطفى كنانة من ولد إسماعيل، واصطفى قريشاً من كنانة، واصطفى من قريش بنى هاشم، واصطفانى من بنى هاشم".

ثم تخصص الشرف من بعده ﷺ بذريته ابنا بنته السيدة فاطمة الزهراء -رضى الله عنها- خاصة و"آل بيت العلويين" و"العقيليين" و"الجعفرين" و"العباسيين"، قال الجلال السيوطى فى رسالته الزينية "اسم الشريف يطلق فى الصدر الأول على من كان من أهل البيت، سواء كان حسنياً أم حسينياً أم علوياً من ذرية محمد ابن الحنفية، أو غيره من أولاد على أم جعفرياً أم

عقيلياً أم عباسياً، فلما ولي الخلافة الفاطميون بمصر، قصرُوا اسم الشريف على ذرية الحسن والحسين فقط واستمر ذلك بمصر إلى الآن أ.هـ. " فكان بنو الحسن وبنو الحسين يلقبون بالأشراف في مصر والحجاز وسائر البلاد، حتى جاء " الشريف أبو نعيم الحسنى " فخص الحسينيين بلقب الأشراف وخص الحسينيين بلقب السادة، وبقي ذلك معمولاً به إلى الآن، وقد تعقب الخير الرملى فى فتاويه الخيرية الجلال السيوطى فيما تقدم عنه بقوله لكن لهم شرف الأل الذين تحرم عليهم الصدقة لا شرف النسبة إليه ﷺ لأنها خاصة بأولاد فاطمة الأربعة، وهم الحسن والحسين وزينب وأم كلثوم، لحديث: كل بنى آدم يتمون إلى عصة، إلا ولد فاطمة فأنا وليهم وأنا عصبتهم، وقد خصصوا بالعلامة الخضراء وهى عصابة تجعل على العمامة فى سنة ٧٣٣هـ، بأمر السلطان الأشرف " شعبان ابن السلطان حسن ابن الملك الناصر محمد بن قلاوون"، وفى ذلك يقول " الشمسى الدمشقى " :

أطراف تيجان أتت من سندس خضر بأعلام على الأشراف
والأشرف السلطان خصصهم بها شرفاً ليعرفهم من الأطراف
وقال ابن جابر الأندلسى:

جعلوا لأبناء النبى علامة إن العلامة شأن من لم يشهر
نور النبوة فى كريم وجوههم يغنى الشريف عن الطراز الأخضر

وأما العمامة الخضراء فحدثت فى سنة ١٠٠٤هـ، بأمر الشريف السيد "محمد باشا" والى مصر، ودار بكسوة الكعبة والمقام وأمر الأشراف أن يمشوا أمامه وعليهم العمامم الخضراء، وليس لها أصل فى الكتاب ولا السنة، ولا كانت فى القرون الأولى، قال المناوى نقلاً عن الذهبى " والعلامة الخضراء لا أصل لها فى الشرع وفى الفتاوى الخيرية، وأما العمامة الخضراء أو العلامة

الخضراء، فليس لها أصل فى الشرع الشريف ولا فى السنة، ولا كانتا فى الزمن القديم، ولكن لبسهما بدعة مباحة لا يؤمر به ولا يمنع أقصى ما فى الباب أنه إذا حدث التمييز فمن الجائز أن يختص بها المتسبون إليه ﷺ وهم ذرية الحسن والحسين وأن يعمم فى كل أهل بيت كل ذلك جائز شرعاً أ.هـ." قلت: وقد اقتصوا بها وصارت من شعار الأشراف من ذلك الوقت، ومنع منها غيرهم قال العلامة الشيخ عبد الغنى النابلسى فى شرح الطريقة المحمدية فى قوله ﷺ: " من ادعى نسباً لا يعرف كفر بالله " أى انتسب " بأن قال أنا فلان بن فلان لقريب منه أو أجنبى، أو فعل ما يدل على ذلك من التزىء بأولاد من يريد الانتساب إليه، ونحو ذلك ومنه تعمم أولاد الشريفة بالعمامة الخضراء، وأبوهم ليس شريفاً يريدون الانتساب إلى غير أبيهم ممن يدعون وصول الشرف إليهم منه، وهو جدهم الفاسد أبو أمهم وقد أعرضوا عن الانتساب إلى أبيهم، وإلى جدهم الصحيح أبى أبيهم، وإن كانوا من جهة الشرف أفضل ممن ليست أمهم شريفة، وليس لهم أحكام بنى هاشم الثابت نسبهم من جهة الأب، إلى أحد الحسينين -رضى الله عنهما- أ.هـ. "

وأما وضع العلامة للشريف من جهة الأم، فى عمامته البيضاء حتى يتميز عن من ليس بشريف من الأم، ليحترمه الناس ولا يمتنه أحد دون العمامة الخضراء، المشيرة إلى أنه شريف من جهة الأب، فهو أمر جائز ليس فيه ادعاء إلى غير أبيه، حيث جرى بذلك العرف بين الناس وصار أمراً معلوماً عندهم وأوجب المالكية التعزير لمن لبس الأخضر من غير الأشراف لأن فيه إيهاى الشرف والانتساب، وخالف الشافعية فى ذلك قال العلامة ابن حجر فى الصواعق "ينبغى لكل أحد أن يكون له غيرة على هذا النسب الشريف وضبطه حتى لا ينتسب إليه ﷺ أحد إلا بحق ولم تزل أنساب أهل البيت النبوى مضبوطة على تطاول الأيام، وأحسابهم التى يتميزون بها محفوظة عن

أن يدعيها الجهال واللثام عند من يقوم بتصحيحها فى كل زمان، ومن يعتنى بتفاصيلها فى كل أوان^(١)، خصوصاً الطالبين والمطلبين، ومن ثم وقع الاصطلاح على اختصاصهم بلبس الأخضر "أ.هـ والنقابة قديمة لهم للمحافظة عليهم فى كل قطر ومصر حتى إن الحكومة كانت لا تعاقب الشريف، إذا وقع منه ذنب أو منكر بل يعاقبه النقيب ويحبسه فى بيته، وكان لهم مراتب من بيت المال، ولتقيهم إقطاعات ببرآت سلطانية سيما فى عهد الدولة العثمانية، وكان له شأن كبير بمقدار المدينة التى يقيم بها، ولتقيب النقابة بدار الخلافة المنزلة السامية والدرجة الرفيعة، وهو الذى يعين النقباء ببلاد المملكة العثمانية، قال فى تاريخ التمدن الإسلامى "النقابة وهى نقابة الأشراف سموها بذلك إشارة إلى أنها تتعلق بأشراف المسلمين، وهم آل بيت النبى ﷺ، وذلك أن عائلة النبى كانت فى أوائل الإسلام محفوظة الحرمه، لقرب عهدهم من النبوة فكانوا يجعلون على آل بيت النبى رئيساً منهم، يتولى أمورهم ويضبط أنسابهم، ويدون مواليدهم ووفياتهم، ويمنعهم عن الحرف الدينية والمكاسب السافلة، والأخلاق المزرية والأفعال المخزية، ويطالب بحقوقهم ويدعوهم إلى أداء الحقوق، وينوب عنهم فى المطالبة بحقوقهم من سهم ذوى القربى من الفئء، والغنائم ويقسمه بينهم ويمنع أيامهم أن يتزوجن غير الأكفاء فى النسب، وغير ذلك مما يشبه الوصاية العامة كأن نقيب الأشراف وصيهم . وكانت نقابة الأشراف من المناصب السامية، ولها الشأن الأول من الشرف بعد الخلافة، ولذلك قال الشريف الرضى نقيب الأشراف يخاطب الخليفة القادر بالله العباسى من قصيدة :

عطفاً أمير المؤمنين فإننا فى دوحه العلياء لا نتفرق

ما بيننا يوم الفخار تفاوت أبداً كلانا فى المعالى معرق

(١) هـ/ع/ص ٢٤٤ (وفى كل عصر) .

إلا الخلافة ميزتك فإننى أنا عاطل منها وأنت مطوق

وكان الخلفاء يكتبون لقباء الأشراف عهداً وتقاليداً تدل على جلالة قدرهم، ورفعة منزلتهم، وكانوا كثيراً ما يعهدون إليهم سقاية الحاج وديوان المظالم من الخطط السامية، وما زالت الدولة الإسلامية تحترم نقابة الأشراف فى كل أدوار تاريخها، حتى الدولة العثمانية فإنها لا تزال محافظة على ذلك إلى الآن، فنتيب الأشراف فيها يقدم فى التشريفات الرسمية على سائر رجال الدولة العلية، حتى الصدر الأعظم وشيخ الإسلام أ.هـ. (١) وكان لا يتولاها إلا الصدور والأعيان من أهل الشرف والعلم والمناقب السامية، ثم تلاشت كبرتها فى كثير من البلاد فى العصور الأخيرة، وحصل التساهل الكبير وقلة الاهتمام بها، حتى صار يعين بها من كان له شرف من جهة أمه، أو جدته بل من لم يكن من ذرية الحسين كما ستراه فى حرف الهاء من الجزء الثانى، وكذلك الحال فى لبس العمامة الخضراء مع أنه صرح فى الفتاوى الحامدية والخيرية بأن ابن الشريفة ليس بشريف، وما ذكر بعض العلماء من أن له شرفاً أراد به شرفاً ونسبة ما بالنسبة إلى من ليس له أم كذلك، وكذا لأولاده أما أصل النسب فمخصوص بالآباء، والقائل بهذا قد نهج المنهج الواضح واتبع الوجه اللائح، إذ بأدنى نسبة إليه ﷺ يثبت الشرف والسيادة، فإذا ثبت هذا القدر لابن الهاشمية، ثبت لأولاده وأولاد أولاده إلى آخر الدهر، لوجود نسبة ما فى النسب، ويؤيده ما ذكره ابن كمال باشا عن شمس الأئمة الحلوانى، أن من كانت أمه سيده فالمختار أن يكون ولدها سيداً كذا فى جامع الفتاوى والوجيز والتمهيد، وفى الجامع الكبير: "أنه سيد راشد لأن الله جعل عيسى من ذرية إبراهيم"، قال الشيخ "عبد القادر الرفاعى": "وعلى هذا

(١) راجع: كتاب «تاريخ التمدن الإسلامى». لجرى زيدان. ١م ص ٢٥٢ - ٢٥٣. بيروت: دار مكتبة الحياة (د. ث. ن).

يكون له الشرف، ولبس علامة الأشراف، ويوقر توقيرهم ويعزر من تعرض له بسوء، ويجب على ولاة الأمور الذب عنه وحمايته، وبذلك قال العلامة الأجهورى ومن تبعه من المالكية، وعلى ذلك جرت نقباء السادة الأشراف وقضاة المحاكم الشرعية، فأقروه وأثبتوه وتساهلوا فى ذلك حتى اختلط الأمر وكثر الدخيل وفاخر الأدعياء الشرفاء، وقد سئل شيخ الاسلام "شهاب الدين الرملى الشافعى" هل يقال لمن هو من ذرية العباس -رض- سيد وشريف وهل له تعليق علامة الشرف أم لا؟ أجاب "ليست الأمور المذكورة لأحد من أولاد العباس، ولا لأحد من أقاربه وأولاد بناته عليه السلام إلا لأولاد السيدة فاطمة فالشرف مختص بهم" أ.هـ. وقد بطل تخصيص الأشراف بالعمامة الخضراء بل ترفع كبراء الأشراف عنها، لكثرة من يلبسها من غير أهلها فلا يستدل بها فى زماننا عليه قطعاً، وكذلك لفظ السيد كان لا يطلق إلا على الشريف لاختصاصه به فلا ينال غيره سيما فى صكوك المحاكم الشرعية، ثم بطل ذلك لضعف سلطة النقباء وانحطاط الأشراف الفقراء، وتقدم العامة فصار يطلق على أى إنسان سيما إذا كان ظاهراً، وقد لا يناله الشريف إذا كان ضعيفاً أو فقيراً، بل زاد الأمر وعظمت القحة حتى صار يطلق على غير المسلمين عملاً بأصل اللغة لتلاشى العرف القديم، والحالة العامة بزماننا فى انحلال وانفراط واختلال وانحطاط، بسبب ابتعاد الناس عن التقاليد الإسلامية، والعادات العربية وانصرافهم إلى المدنية الغربية، والتقاليد الأجنبية والتفرنج الممقوت الذى يضيع به الدين والشرف والأخلاق والفضيلة، ﴿ومن لم يجعل الله له نوراً فما له من نور﴾^(١) و ﴿حسبنا الله ونعم الوكيل﴾^(٢).

(١) [سورة النور/ آية ٤٠].

(٢) حسبنا الله ونعم الوكيل [سورة آل عمران/ آية ٧٣].

بيان من تولى نقابة السادة الأشراف بمدينة غزة على ما علمناه من الدرج وسجلات المحاكم

- ١- الصدر الأجل الشريف الأمثل السيد "قاسم العلمى المغربى الحسنى" ،
وتلقب ذريته بشعشاعة وكان فى القرن التاسع .
- ٢- صدر الأشراف "السيد مزاحم" ، وهو جد بنى هاشم الشرفاء ومكث
١٤ سنة وكان فى القرن التاسع .
- ٣- فرع الشجرة الزكية وطراز العصابة الهاشمية الشريف "علاء الدين ابن
السيد زين بركات" وكان موجوداً فى سنة ١٠١٢هـ .
- ٤- فخر الأشراف "السيد نعمان ابن السيد طه" وهو من قرابة السيد
مزاحم وكان موجوداً بها فى سنة ١٠٣٥هـ .
- ٥- عين السادات الأشراف السيد "يس ابن السيد مصطفى" .
- ٦- فخر السادات الموقرين وصدر الأشراف المعظمين السيد "محمد ابن
السيد عبد القادر العسلى" وكان موجوداً بها فى سنة ١٠٩٩هـ .
- ٧- فخر الرؤساء الكرام وسلالة العلماء العظام السيد "عبد الله التمرتاشى
العمرى" ، وكان موجوداً بها فى سنة ١١٣٦هـ .
- ٨- السيد "محمد ابن السيد عبد الله التمرتاشى" الخطيب العمرى الغزى .
- ٩- فخر السادة الأشراف السيد "أحمد ابن الشيخ عبد الحى الحسينى"
وكان موجوداً بها سنة ١١٥٣هـ .
- ١٠- عين السادة الأشراف السيد "مصطفى ابن السيد الحاج محمد عرفات
القدوة" الحلبي الغزى، وكان موجوداً فى سنة ١١٨٠هـ .

- ١١- الرئيس المفضل " السيد أحمد ابن السيد مصطفى ابن السيد الحاج محمد عرفات القدوة " .
- ١٢- السيد علاء الدين ابن السيد حسنى الحسينى ، وكان موجوداً بها فى سنة ١٢٥٠هـ .
- ١٣- السيد " يوسف ابن السيد أحمد عرفات القدوة " هـ .
- ١٤- السيد " حسين ابن السيد يوسف عرفات القدوة " ، ورفع منها فى حدود سنة ١٢٦٠هـ .
- ١٥- السيد " مصطفى ابن السيد صالح شعشاعة العلمى " وبقي بها الى أن توفى سنة ١٢٦٨هـ .
- ١٦- السيد الشيخ " صالح ابن السيد الشيخ علاء الدين الحسينى " وبقي بها إلى أن توفى سنة ١٢٨٠هـ .
- ١٧- السيد " داود ابن السيد سليمان ابن السيد محمد عرفات القدوة " وبقي بها إلى أن توفى سنة ١٣٠٠هـ .
- ١٨- السيد " حسين أفندى ابن السيد أحمد محبى الدين عبد الحى الحسينى " قائم مقام نقيب الأشراف بغزة سنة ١٣٠١هـ . وتوفى سنة ١٣٢٧هـ .
- ١٩- السيد " محبى الدين باشا ابن السيد حسين أفندى الحسينى " قائم مقام نقيب الأشراف بغزة تولى سنة ١٣٢٩ هـ وتوفى فى سنة ١٣٤٨هـ وألغيت من بعده فلم يتعين لها أحد ، وأصبحت النقابة فى بلاد فلسطين لا يفكر بها أحد ، ولكنها بدمشق وحماه وحلب لها قيمتها ، وتلتف الأشراف حول نقيبها ويتوارثونها كابراً عن كابر ، سيما بنو الكيلانى والكيال وبنو حمزة الذين احتفظوا بشرفهم ، ومجدهم واعتصموا بدينهم وعادات أسلافهم من قرون طويلة .

قدم البيوت واكتساب الحسب وبناء المجد والشرف^(١)

يظن الكثير من الناس أن الفضل والحسب والمجد والشرف، لازم للبيت القديم مع أن قدم البيت لا يستلزم ذلك قطعاً، فكم من بيوت مضى عليها قرون كثيرة وأحقاب طويلة، وهي خاملة منحطة، ولم يوجب الفخامة والحسب للبيوت في العصور الغابرة سوى العصبية الموجبة للتناصر والتعاضد، وشد الزمار وحفظ الحمى، فكان ذلك يحصل حقيقة لأهل العصبية سيما في البدو والقرى، وقد يقع لغيرهم بطريق المجاز والشبه، وهي تحتاج إلى الغنى والكرم ورجاحة في العقل والتدبير قال "العلامة ابن خلدون": "وقد يكون للبيت شرف أول بالعصبية والخلال، ثم ينسلخون منه بالحضارة ويختلطون بالغمار، ويبقى في نفوسهم وسواس ذلك الحسب يعدون به أنفسهم من أشراف البيوتات أهل العصائب، وليسوا منها في شيء لذهاب العصبية جملة، وكثير من أهل الأمصار الناشئين في بيوت العرب، والعجم لأول عهدهم موسوسون بذلك، وكثير من أهل الأمصار وغيرهم المنقطعين في أنسابهم عن العصبية يذهب إلى هذا الهذيان، وقد غلط أبو الوليد ابن رشد في هذا حيث قال: "والحسب هو أن يكون من قوم قديم نزلهم بالمدينة، ولم يتعرض لما ذكرناه وليت شعري ما الذي ينفعه قدم نزلهم بالمدينة، إن لم تكن

(١) أشار الطبايع أثناء ترجمته لأبي إسحاق الغزى إلى ناحية مهمة في تاريخ العائلات والأسر الغزية من حيث القدم والحدوث فقال بعد أن ترجم له: "وقد انقرضت أسرته من غزاة كثيرها من الأسر التي كانت موجودة قبل الحروب الصليبية، فقد كانت سبباً في خراب البلاد وهلاك العباد، ومن سلم منها بالرحيل عنها لم يعد إليها، وما يوجد بغزة من العائلات القديمة فقد حدث بها في القرن الثامن وما بعده" -انظر الإنحاف (مج ٤ / ص ١٢ - ١٨) قسم التراجم.

له عصابة يرهب بها جانبه وتحمل غيرهم على القبول منه أ.هـ" والعصبية خاصة بأهل البدو فى الغالب وينوب عنها فى البلاد المتمدنة الغلبة والشوكة، وبسط النفوذ وقوة السلطان بواسطة الحكومة، ولكن ذلك لا يدوم كما هو مشاهد لأنها تختلف أطوارها ومشاربها، يتبدل رجالها وتقلب أحوالها، والسبب الوحيد الذى يوجب للبيوت فى الأمصار الفخامة والحسب، ويبنى لها صروح المجد والشرف، إنما هو العلم والغنى، فإن اقترن ذلك بالعمل الزاهر والكرم الباهر والخلال المجيدة والأعمال الحميدة، تأصل مجدهم وعلا قدرهم وازدهى شرفهم وحسبهم وطال أمرهم ودام فضلهم، وإلا سلب منهم وطفئ قبسهم ودك صرحهم، وقد روى الطبرانى عن ابن عمر مرفوعاً: "إن لله أقواماً يختصهم بالنعم، لمنافع العباد ويقرها فيهم ما بذلوا، فإذا منعوها نزعها منهم فحولها إلى غيرهم"، وفى الحديث: "من عظمت نعمة الله عنده عظمت مؤنة الناس إليه، فمن لم يتحمل تلك المؤنة، فقد عرض تلك النعمة للزوال"، وورد أيضاً: "اصنعوا المعروف، تكسبوا أبناءكم المجد"، وقال ﷺ: "الخلق كلهم عيال الله، وأحب الخلق إلى الله أنفعهم لعياله" وخيركم المدافع عن عشيرته، ولا شئ أسرع فى هدم الشرف والحسب، ودك صروح المجد وخراب البيوت، ومحو الأثر من الظلم الفادح، والفسق القادح، وهتك الحرمات وارتكاب الفواحش والمنكرات، قال -تعالى-: ﴿وإذا أردنا أن نهلك قرية أمرنا مترفيها ففسقوا فيها فحق عليها القول فدمرناها تدميراً﴾^(١)، ﴿وما كان ربك ليهلك القرى بظلم وأهلها مصلحون﴾^(٢) ولا فرق فى ذلك بين قرية أو مدينة أو قبيلة، أو بيت غير أن فناء الأمم والقبائل يختلف عن فناء الجماعة والأفراد، فقد يهلك الفرد فجأة وتتدهور الجماعة بغتة، بدون أن تظهر عليه أعراض الداء الذى هلك به، وإن ظهرت أسبابه المعنوية بخلاف

(١) سورة الإسراء/ آية ١٦ .

(٢) سورة هود/ آية ١١٧ .

الأمم والقبائل والمدن والبيوت، فإنما يسرى الهلاك والدمار إليها ويحل النكال بها رويداً خفياً، وربما طال احتضارها وهى تنحل وتنحط شيئاً فشيئاً، وتضعف وتهوى كل يوم عن الذى قبله وأول دلائل ذلك فساد الأخلاق، الذى يجر إلى فساد الدين والدنيا ومعاداة الفضيلة والتقاعس عن سمات الفضل والكمال، وآخر حلقاته التجاهر بالبغى والفجور وإلباس الباطل ثوب الحق، وإبدال المعروف بالمنكر وترويح الفضائح على الفضائل والمخازى على المفاخر، والدعوة إلى الإلحاد والإباحة والخروج على الأمور الدينية والأخلاق الإسلامية والعادات القومية والواجبات الوطنية.

ومن عرف تاريخ البيوت الرفيعة والعائلات الظاهرة فى المدن والأمصار، علم أن مجدها وشرفها لا يخرج عن ذلك السبب المقيد بالصفات اللازمة، فإن العلم المجرد عن العمل لا يكسب صاحبه إلا الذلة والإهانة وسوء الأحدث، وأما الغنى وحده من غير بذل وتضحية ونفع يتعدى منه إلى غيره، لا يورث إلا البغض والنفور والحسنة والهوان واستطالة الغير عليه، وكبره وعصبته إليه فضلاً عن مؤازرتهم ونصرتهم له وأما الرفعة بالرتب والمناصب فعرض زائل وفخر باطل يزول بزوالها ويضمحل بانتقالها. وما ساد من سادوا فى البلاد العربية وأحرزوا الفضل، والشرف الشامخ وحازوا العز والمجد الباذخ إلا بما ذكرنا مع التحلى بخلال المكارم وموجبات السؤدد، التى جمعها وأرسلها بعض السلف إلى الأمير طاهر بن عبد الله بن طاهر بقوله:

يا من يحاول أن تكون خلاله	كخلال عبد الله أنصت واسمع
فلاقصدك بالنصيحة والذى	حج الحجيج إليه فاقبل أو دع
إن كنت تطمع أن تحمل محله	فى المجد والشرف الأشم الأرفع
فاصدق وعف وبر وانصر واحتمل	واحلم ودار وكاف واصبر واخشع

والطف ولن وتأنَّ وارفق واتند واحزم وجدَّ وحام واحمل وادفع
 هذى الطريق إلى المكارم مهيباً فابصر فقد سلكت قصد المهيح
 فصاروا بذلك من الرؤساء والأعيان، وعمرت بيوتهم وارتقت أسرهم،
 وبنوا لذرياتهم عزاً وشرفاً ومجداً وحسباً، ودام ذلك لهم ما اقتفى المتأخرون
 من تقدمهم كما قال الليثي:

لسنا وإن أحسابنا كرمت يوماً على الأنساب نتكل

بنى كما كانت أوائلنا تبنى، ونفعل مثل ما فعلوا

وقد خلف الكثير منهم أبناء، وأحفاد أعمار وجهلاء أعرار تقاعسوا عن
 تلك المكارم، وانغمسوا في الفسوق والمآثم، وظنوا أن ذلك الشرف المنيح
 والمجد الرفيع موروث لهم، وثابت فيهم ولو خرجوا على الدين والفضيلة
 والتقى والمكارم، فسلبهم الله ذلك وحوله إلى غيرهم، سنة الله ﴿ولن نجد
 لسنة الله تبديلاً﴾^(١) وقد ألع لذلك العلامة "ابن خلدون" في "مقدمته"
 حيث قال:

"الحسب من العوارض التي تعرض للأدميين، فهو كائن فاسد لا محالة،
 وليس يوجد لأحد من الخليقة شرف متصل من لدن آدم إليه إلا من ذلك
 للنبي ﷺ كرامة به، وحياطة على السرف فيه، وأول كل شرف خارجية كما
 قيل وهي الخروج إلى الرياسة والشرف عن الضعة والابتذال، وعدم الحسب
 ومعناه أن كل شرف وحسب فعدمه سابق عليه شأن كل محدث، ثم إن نهايته
 في أربعة آباء، وذلك أن بانى المجد عالم بما عاناه في بنائه، ومحافظ على
 الخلال التي هي أسباب كونه وبقائه، وابنه من بعده مباشر لأبيه قد سمع منه
 ذلك وأخذه عنه، إلا أنه مقصر فيه تقصير السامع بالشىء عن المعين له ثم

(١) [سورة الأحزاب/ آية ٦٢].

إذا جاء الثالث كان حظه الاقتفاء والتقليد خاصة فقصر عن الثاني تقصير المقلد عن المجتهد، ثم إذا جاء الرابع قصر عن طريقتهم جملة، وأضاع الخلال الحافظة لبناء مجدهم واحتقرها وتوهم أن ذلك البنيان لم يكن بمعاناة ولا تكلف، وإنما هو أمر وجب لهم منذ أول النشأة بمجرد انتسابهم، وليس بعصاة ولا بخلال لما يرى من التجلة بين الناس، ولا يعلم كيف حدوثها ولا سببها، ويتوهم أنه النسب فقط فربما بنفسه عن أهل عصبته، ويرى الفضل له عليهم وثوقاً بما ربي فيه من استتباعهم، وجهلاً بما أوجب ذلك الاستتباع من الخلال التي منها التواضع لهم، والأخذ بمجامع قلوبهم فيحتقرهم بذلك فينغصون عليه ويحتقرونه، ويديلون منه سواه من أهل ذلك المنبت، ومن فروعه في غير ذلك العقب، للإذعان لعصبيتهم كما قلناه بعد الوثوق بما يرضون من خلاله فتنمو فروع هذا، وتنزوي فروع الأول وينهدم بناء بيت هنا في الملوك، وهكذا في بيوت القبائل والأمراء وأهل العصبية أجمع، ثم في بيوت أهل الأمصار إذا انحطت بيوت نشأت بيوت أخرى من ذلك النسب، ﴿إِنْ يَشَأْ يُذْهِبْكُمْ وَيَأْتِ بِخَلْقٍ جَدِيدٍ وَمَا ذَلِكَ عَلَى اللَّهِ بِعَزِيزٍ﴾^(١).

واشترط الأربعة في الأحساب إنما هو في الغالب، وإلا فقد يدثر البيت من دون الأربعة، ويتلاشى وينهدم وقد يتصل أمرها إلى الخامس والسادس، إلا أنه في انحطاط وذهاب، واعتبار الأربعة من قبل الأجيال بان ومباشر له ومقلد وهادم، أو مؤسس وبان ومشيد وهادم وهو أقل ما يمكن وقد اعتبرت الأربعة في نهاية الحسب، في باب المدح والثناء بقوله ﷺ: "إنما الكريم ابن الكريم ابن الكريم ابن الكريم: يوسف بن يعقوب بن إسحاق بن إبراهيم" إشارة إلى أنه بلغ من المجد الغاية، وفي التوراة ما معناه أن الله ربك طائق غيور مطالب بذنوب الآباء للبنين على الثوالث، وعلى الروابع وهذا يدل على

(١) [سورة فاطر/ آية ١٦].

أن الأربعة الأعقاب غاية في الأنساب والحسب أ.هـ" (١) قلت : معناه أن شؤم معاصي الآباء يظهر في الأبناء إذ لا يعاقب الله أحداً بذنب غيره ﴿ولا تزر وازرة وزر أخرى﴾ وكذلك بركة صلاح الآباء تظهر في الأبناء فينتفعون بذلك ما لم يفحش فيهم الفسق والظلم، وفي قوله -تعالى- : ﴿وكان أبوهما صالحاً﴾ (٢) تنبيه على أن سعى الخضر -عليه السلام- للمحافظة على الكنز الذي كان تحت جدار اليتيمين، كان لصلاح أبيهما فیراعى وتراعى ذريته قيل كان بينهما وبين الأب الصالح أربعة آباء، وقيل سبعة آباء قال "محمد بن المنكدر" : إن الله -تعالى- يحفظ بصلاح العبد ولده وولد ولده وعشيرته، وأهل دويرات حوله فما يزالون في حفظ الله ما دام فيهم، وفي الحديث "إن الله ليمنع السوء بالرجل الصالح عن أهله، وجيرانه" وقال "سعيد بن المسيب" : "إنى أصلى فأذكر ولدى فأزيد فى صلاتى" .

قال تعالى : ﴿وليشخش الذين لو تركوا من خلفهم ذرية ضعافاً خافوا عليهم فليتقوا الله﴾ (٣) لأن الصلاح والتقوى ينفع الذرية ولذا قال بعضهم :

رأيت صلاح المرء يصلح أهله ويعديهما داء الفساد إذا فسد
يعظم فى الدنيا بفضل صلاحه ويحفظ بعد الموت فى المال والولد

تكميل

ذكر بعض المؤرخين أن الأسر التي يحترمها التاريخ فى أوروبا، ويجلها الفرنجة عامة ويعظمون شأنها، لمجرد أصلاتها فى حسبها وعراقتها فى نسبها، هى أسرة "البريون" التى تشعب حكمها فى فرانس وإيطاليا وأسبانيا، ومبدؤ ظهورها من سنة ٩١٣ بعد الميلاد، وهى أقدم أسرة أوروبية، وتتلوها أسرة

(١) انظر : مقدمة ابن خلدون بتحقيق كاتر مير (ج١/ ص٢٤٨ - ٢٥٠) مصدر سبق ذكره .

(٢) [سورة الكهف/ آية ٨٢] .

(٣) [سورة النساء/ آية ٩] .

"هابسبورج" التى لها الحكم الآن فى النمسا، ومبدوها من سنة ٩٥٤م، ثم أسرة "السفواى" التى منها ملوك إيطاليا الآن، ومبدوها من سنة ١٠٢٧م ثم أسرة ملوك بنى عثمان ومبدوها من سنة ١٠٢٧م، ثم أسرة "قياصرة الروس" وهى أسرة "رومانوف" ومبدوها فى سنة ١٥٤٧م، ومن ذلك يعلم أنها كلها لم تظهر فى العالم إلا بعد أسرة السادة الأشراف بمكة المكرمة بعدة قرون، فهى أعرق الأسر الموجودة على ظهر البسيطة وأقدمهم مجدداً وحسباً وأرقاهم فضلاً ونسباً، لأنه من المحقق الثابت عند جميع المؤرخين انتهاء نسبهم إلى "عدنان" الذى كانت له واقعة مع "بختنصر" فى مبدأ القرن السابع قبل المسيح، فتكون المدة بين حلقة السلسلة الحالية والحلقة العدنانية نحو ٢٦ قرناً، وإذا جارينا النسابين الذين أوصلوا نسب عدنان بإسماعيل بن إبراهيم -عليهما السلام- كانت المدة أكثر من ٣٧ قرناً، وهذا من الأمور التى لا نظير لها فى الدنيا، وقد انحصرت إمارة مكة المكرمة وسيادة البلاد الحجازية فى هذه الأسرة السامية والبيت الرفيع المبارك، وتولى فى كل قرن منه جماعة من الرؤساء والأعيان، ومنهم الشريف "قتاده بن مطاعن" وبه زالت فروع من كانوا قبله من "بنى موسى" و"بنى فليته"، وكان سيداً كبيراً وركناً عظيماً تهابه الملوك وتجله وتخشى بأسه، وقد طلبه بعض ملوك مصر لزيارته فامتنع وكتب إليه:

بلادى وإن جارت علىّ عزيزة	ولو أنى أعرى بها وأجوع
ولى كف ضرغام إذا ما بسطتها	بها أشتري يوم الوغا وأبيع
معودة لثم الملوك لظهرها	ومن بطنها للمجد بين ربيع
أتركها تحت الرهان وأبتغى	لها مخرجاً إنى إذا لرقيع
وما أنا إلا المسك فى غير أرضكم	يضوع وأما عندكم فيضيع

توفى -رح- سنة ٦١٠ هـ ثم تولاهما الشريف "أبوغنى" ^(١)، واستقل بها ثم تولاهما واستقل بها الشريف "رميثة" بأمر من الملك "الناصر محمد بن قلاوون" إلى سنة ٧٤٥، فتنازل عنها لولديه "ثقبة وعجلان"، ثم قرر الملك الصالح "الشريف عجلان"، وأقره من بعده الملك "الكامل شعبان"، وبقيت تسلسل في ذريته السادات الأعلام، والأقوال العظام ^(٢)، ومنهم الشريف الأفخم والملك المعظم الذي اعترف بغش الأجانب وخيانتهم، وضحى بملكه ولم يوافقهم على سلب فلسطين التقى الوفى الهاشمى الحسنى، والد الكرام الأمراء والملوك العظام النبلاء "الملك حسين" المتولى على الحجاز فى آخر عهد الخليفة العثمانى السلطان عبد الحميد خان سنة ١٣٢٧هـ، وهو "ابن على بن محمد ابن الشريف عون" المتولى سنة ١٢١٢ ^(٣)، "ابن الشريف محمد" المتولى سنة ١٢٤٢ هـ، "ابن الشريف عبد المعين" سنة ١٢١٢ هـ، "ابن الشريف مساعد" سنة ١١٧٣ هـ، "ابن الشريف سعيد" سنة ١١٢٣ هـ، "ابن الشريف سعد" سنة ١١١٣ هـ، "ابن الشريف زيد" سنة ١٠٤٣ هـ، "ابن الشريف محسن" سنة ١٠٣٤ هـ، "ابن الشريف أبى طالب" سنة ١٠١٠ هـ، وتوفى سنة ١٠١٢ هـ، ودفن بالمعلاة وبنى عليه قبة كبيرة ومقامه شهير يزار، وهو "ابن الشريف حسن" سنة ١٠٠٣ هـ، "ابن أبى نعى محمد بن بركات ابن محمد بن بركات بن حسن بن عجلان بن رميثة" ^(٤) بن أبى نعى محمد بن أبى سعيد الحسن بن على بن قتادة بن إدريس بن مطاعن بن عبد الكريم بن

(١) انظر ترجمته بصورة مفصلة فى كتاب: "العقود اللؤلؤية فى بعض أنساب الأسر الحسنية الهاشمية بالملكة العربية السعودية" للشريف محمد بن على الحسنى (ص ١٥٢ - ١٥٤).

(٢) هـ/ع ص ٢٥١: ومنهم الشريف عبد المطلب بن غالب بن مساعد وأخذ للأستانة فى حدود سنة ١٣٠٠ وتولى بعده ابن عمه الشريف عون بن محمد بن عون وتولى بعده ابن أخيه .

(٣) هكذا فى الأصل (وأظن أن سنة التولية هى ما بين (١١٧٣ هـ - ١٢٤٢) (المحقق).

(٤) انظر: العقود اللؤلؤية (ص ١٥٧ - ١٦٠)، و (ص ١٦١ - ١٨٨) عن باقى تسلسل أسرة الأشراف.

عيسى بن حسين بن سليمان بن على بن عبد الله بن محمد بن عبد الله المحضى بن الحسن المثنى بن الحسن السبط ابن أمير المؤمنين على بن أبى طالب بن عبد المطلب بن هاشم -رضى الله عنه، وكرم وجهه . وقد توفى الملك " حسين " بعمان ليلة الخميس الموافق ١٨ محرم سنة ١٣٥٠، عن نحو ثمانين سنة وأحضرت جنازته إلى "القدس الشريف"، وشيعت باحتفال مهيب وجمع رهيب إلى الحرم الأقصى، ودفن بحجرة خاصة ومشهد كريم وقد حضرت جنازته -طيب الله ثراه وجعل الجنة مثواه-.

**غزوة وما يتبعها
من البلايا والقري**

غزة وما يتبعها من البلاد والقرى

كان يتبع مدينة "غزة" حينما كانت ولاية مستقلة بلاد كثيرة، وقرى وضياع عديدة حتى كانت مدينة "القدس" وما يتبعها في بعض الأدوار ملحقة بها، وكذلك "الخليل" و"السبع" و"الرملة" و"اللد" و"يافا" إلى "عكا"، وكانت إقامة الوالى والحاكم العام بها، ثم صارت "صنجقاً" و"متصرفية" مثل "القدس"، ثم نزلت درجتها إلى "متسلمية" و"قائمقامية"، وانفصل عنها أكثر البلاد والقرى، وخرّب كثير من قراها بكثرة الظلم والحروب وتوالى سنى القحط والغلاء، فصارت الأهالى ترحل منها وتترك منازلهم وأملاكهم، ومن لم يرحل منهم يستولى عليه الضيق والجوع لقلّة الأسباب وعدم المواصلات، فيقل عددهم وتذهب ثروتهم وتصبح بلادهم وقراهم خراباً، وتقدم ذكر جملة منها، وأما القرى التى بقيت عامرة ومنها ما ألحق إلى قضاء "الخليل" أو قضاء "الرملة" و"يافا" وفصلت "السبع" عنها فى سنة ١٣١٦هـ، وهى تشكل من ثلاث نواحٍ ناحية "خان يونس" و"المجدل" و"الفالوجة" وهى بما فصل منها نحو خمس وسبعين قرية وإليك بيانها إجمالاً ثم نذكرها تفصيلاً:

- | | |
|-----------------|---------------|
| ١- رفح | ٦- دير البلح |
| ٢- خان يونس | ٧- جباله |
| ٣- عسان الكبيرة | ٨- النزلة |
| ٤- عسان الصغيرة | ٩- بيت لاهيا |
| ٥- بنى سهيلة | ١٠- بيت حانون |

- | | |
|---------------------|---------------|
| ٣١- برقة | ١١- دير سنيد |
| ٣٢- بيت شيت | ١٢- سمسم |
| ٣٣- البطانى الغربى | ١٣- دمرة |
| ٣٤- البطانى الشرقى | ١٤- نجد |
| ٣٥- ياسور | ١٥- هوج |
| ٣٦- بينى | ١٦- المحرقة |
| ٣٧- أيار تعبىة | ١٧- الكوفخة |
| ٣٨- قطرة | ١٨- بربرة |
| ٣٩- المغار | ١٩- هربية |
| ٤٠- زرنوقة | ٢٠- نعلية |
| ٤١- القبيبة | ٢١- بيت جرجية |
| ٤٢- المسمية الكبيرة | ٢٢- الجية |
| ٤٣- المسمية الصغيرة | ٢٣- المجدل |
| ٤٤- تل الترمس | ٢٤- الجورة |
| ٤٥- الجلدية | ٢٥- عسقلان |
| ٤٦- إحلقيات | ٢٦- الخصاص |
| ٤٧- عبدس | ٢٧- حمامة |
| ٤٨- بيت طيمه | ٢٨- جولس |
| ٤٩- بيت عفا | ٢٩- سدود |
| ٥٠- تل الصافى | ٣٠- بيت دراس |

- | | |
|-----------------------|--|
| ٥١- برير | ٦٧- التينة |
| ٥٢- بعلين | ٦٨- أدنية |
| ٥٣- كوكبا | ٦٩- جلية |
| ٥٤- زيتة | ٧٠- شحمة |
| ٥٥- حتى | ٧١- قزازة |
| ٥٦- كراتية | ٧٢- الخيمة |
| ٥٧- الفالوجة | ٧٣- القبيبة الشرقية |
| ٥٨- صميل | ٧٤- بركوسيا |
| ٥٩- جسير | ٧٥- دكرين |
| ٦٠- السوافير الغربية | ٧٦- عجور |
| ٦١- السوافير الغربية | ٧٧- بيت جبرين |
| ٦٢- السوافير الشمالية | ٧٨- سكرير |
| ٦٣- السوافير الشرقية | ٧٩- الأشراف |
| ٦٤- عراق المنشية | ٨٠- السطر |
| ٦٥- عراق أسويدان | "الأشراف والسطر كلاهما" ^(١) |
| ٦٦- القسطينة | بحد الخصاص ثم الحقا بها" |

(١) أى : الشرقى والغربى (المحقق).

رفح^(١) والعريش^(٢)

(١) انظر "معجم البلدان" لياقوت الحموي ٧٢/٣ .

(٢) هي مدينة أول عمل مصر من ناحية على ساحل بحر الروم في وسط الرمل ، وقد سميت بالعريش لأن أخوة يوسف صنعوا لهم عريشاً يستظلون فيه ، وكانت حرس مصر أيام فرعون .
معجم البلدان ١٢٨/٤ .

(*) (آثار رفح القديمة) " [ومركز رفح مهم جداً] فهو قائم على أنقاض مدينة رفح القديمة على ٢٨ ميلاً من مدينة العريش وخمسة أميال عن خانينوس . و١٨ ميلاً من غزة وهي مدينة "رافيا" التي ذكرها المؤرخ "يوسيفوس" أنها أول محطة سورية استراح فيها (تيتوس) في طريقه لمحاصرة القدس سنة ٧٠ بعد الميلاد ، ومدينة (رفح) هذه كانت في أكثر العصور التاريخية الحد بين مصر وسوريا وأن فيها انتصر (بطليموس) الرابع ملك مصر على (أنطونيوس الكبير) ملك سوريا في واقعة كبيرة سنة ٢١٧ ق.م . وانتصر سرجون ملك آشور على سباقون ملك مصر في أوائل القرن الثامن قبل الميلاد وسنأتى على ذلك تفصيلاً في باب التاريخ وقال المهلبى (٥٧٥هـ/١١٧٩م) " رفح مدينة عامرة فيها سوق وجامع ومنبر وفنادق وأهلها من لحم وجدام وفيهم لصوصية وإغارة على أمتعة الناس حتى أن كلابهم أضرب الأرض بسرقه ما يسرق مثله الكلاب ولها والى يعاونه عدد من الجند ومن رفح إلى مدينة غزة شجر جميز مصطف من جانبي الطريق عن اليمين والشمال نحو ألف شجرة متصلة الأغصان بعضها ببعض مسيرة نحو ميلين وهناك منقطع رمال الجفار ويقع المسافرون في الجد ، وكان فتحها فيما فتح من مدن الشام على يد عمرو بن العاص في خلافة عمر بن الخطاب ، ولها ذكر في أخبار الصليبيين " ، وقال ياقوت الحموي الذي توفي (٦٢٦هـ/١٢٢٩م) " رفح منزل في طريق مصر بعد الدارم بينه وبين عسقلان يومان لقاصد مصر . وهو أول الرمل . خراب الآن تنسب إليه الكلاب ، وله ذكر في الأخبار ، قلت ولا تزال خراباً وأرضها تزرع شعيراً وقد طمرت الرمال معظم آثارها وعبث الزمان والسياح والعربان بالباقي . ومع ذلك فالقليل الظاهر فوق الأرض من خرابها يدل على ما كانت عليه قديماً من الثروة والعزة وأشهر آثارها الباقية إلى الآن . عمد من الغرائث الأسود وكسر من حجارة البناء الصلبة : وكسر آنية الفخار والزجاج على أنواعها والفسيفساء وهرايات الماء وقطع النقود الفضية والنحاسية والزجاجية من عهد الرومان والبيزنطيين والدول الإسلامية الأولى وآبار قديمة وحديثة وجبانة قديمة وقبور أولياء ومما يذكر من تلك الآثار . بئر رفح : وهي بئر قديمة العهد مطوية بالحجر المنحوت قطرها نحو عشر أقدام وعمقها نحو عشر قامات وماؤها غزير صالح للشرب لكنه مائل إلى الملوحة وفيه علق صغير . وكانت البئر قد ردمت فظهرها أهل خانينوس منذ ٣٠ سنة وزرعوا الأرض التي تجاورها شعيراً ، وقد جعلوا على البئر عمودين من عمد رفح القديمة لتضييق فمها وتقليل خطر السقوط فيها . وقد دخلت هذه البئر =

= فى حد الدولة العلية وبين بئر رفح والبحر المتوسط كثبان رملية عظيمة من الرمال تسقى رياح البحر منها إلى الأرض الزراعية فتبتلها تدريجاً وأهلها لا يبدون أقل حركة لإيقافها عند حدها ويتخلل تلك الكثبان خرائب أبنية وكسر فخار وزجاج مما دل على أن عمرانها كان يمتد إلى شاطئ البحر المتوسط . وبئر رُفَيْح : وهى بئر حديثة العهد احتفرها الرميلات فى وسط الكثبان المشار إليها على نحو ميلين إلى الجنوب الغربى من بئر رفح ، وقد دخلت فى حد مصر ورمحها محافظ سيناء سنة ١٩٠٧م . عامود الحدود والسدرة ، وعلى جانبها عمودان من الغرانيت الاسمر عرفا بعجودى الحدود طول كل منها سبعة أقدام ومحيطه نحو ثلاثة أقدام الواحد إلى جهة الشام والآخر إلى جهة مصر ، وقد كونا مع أصل السدرة مثلثاً متساوى الأضلاع طول كل ضلع منها نحو خمسة أمتار (انظر شكل ٤) ولما زار سمو الخديوى الحلى رفح سنة ١٨٩٨م نقش تاريخ زيارته على العمود الذى إلى جهة مصر فلما كانت حادثة الحدود سنة ١٩٠٦م زال الجنود التركية العمودين من مكانها وطمروها فى الرمال بعد أن حطموا أحدهما تحطيماً . فلما جاءت اللجنة لتعيين الحدود أبقّت على هذا الحد ونصبت فى مكان العمودين المذكورين عمودين غرانيتين آخرين من عمد رفح القديمة أحدهما كامل والآخر قطعة من عمود كما سيجئ مفصلاً فى باب التاريخ ، قال محمد إبراهيم صاحب السدرة : " إنه كان تحت السدرة قديماً عدة عمد بينها عمود عليه كتابة أعجمية فنقله بعض النصارى بحراً حوالى سنة ١٨٤٥م " وعلى نحو مئة متر غربى البئر والسدرة تل رملى مسطح يدعى تل رفح عليه خرائب أبنية قديمة . وقد أخبرنى ثقة من بدو رفح أنه كان عليه تمثال من الرخام وبلاطة كبيرة عليها كتابة أعجمية وغيرها من الآثار النفيسة فنقلت إلى الأستانة منذ عهد غير بعيد . كوخ التلغراف : وعلى نحو ٦٠٠ متر جنوبى السدرة عند ملتقى طريق العريش إلى غزة وطريق الرميلات إلى بئر رفح ، غرفتان صغيرتان من الطوب النىء بنتها مصلحة التلغراف المصرية لمفتشى الخط على الحدود وأطلق عليها " كوخ التلغراف " قبر الشيخ سليمان الرفعى : وبين عمودى الحدود وبئر رفح ضريح الشيخ سليمان الرفعى المشهور بكراماته وعجائبه ، قال محمد إبراهيم صاحب السدرة : " وكان الناس يزورون هذا الضريح وينرونه بالشموع إلى سنة ١٨٩٩ إذ قدم ضابط تركى وهدم الضريح إلى الأرض ليمنع الناس من زيارته فمرض الضابط على الأثر فظن البدو أن صاحب القبر يميته ، ولما لم يمته ذهب اعتباره من قلوبهم وعدلوا عن زيارته من ذلك الحين . أما الضابط فإنه بعد شفائه أعاد بناء الضريح وذبح له وهذا الشيخ هو حارس البئر يحمى الناس من السقوط فيها وإذا سقطوا حماهم من الموت غرقاً . هرابة رفح : وعلى نحو ميل من بئر رفح إلى الجنوب الشرقى فيها هرابة قديمة مبنية بالحجر والكلس على شكل الجرة أى أنها ضيقة الفم منفوخة البطن ولها قناة تتصل إليها من أعلى التلة المحفورة فيها مما دل على أنها مصنوعة لخرن مياه الأمطار . ومن الآثار التى عثر عليها فى رفح قطعة من تمثال صغير من الرخام الأبيض الناصع ، وهو تمثال فارس بيك رمح ، ولعله جرجس يطعن التنين كما فى الصورة التى نراها فى كنائس النصارى الشرقية . وقطعة تمثال آخر صغير من الرخام يشبه أن يكون تمثال مريم العذراء وقطعة من حجر طباشيرى =

أما رفح فكانت مدينة عامرة فيها سوق وجامع ومنبر وفنادق، وأهلها من لحم وجذام، وهى فى آخر حدود بلاد الشام أو سوريا الجنوبية، وهى من المدن القديمة، سميت باسم بانيتها ومؤسسها "رفح" أحد أولاد "إفرايم بن يوسف" -عليه السلام- وذكرها فى معجم البلدان فقال: "رفح" منزل فى طريق مصر بعد الداروم، بينه وبين "عسقلان" يومان للقاصد "مصر"، وهو أول الرمل خرب الآن وله ذكر فى الأخبار تنسب إليه الكلاب، وأهلها فيهم لصوصية وإغارة على أمتعة الناس، حتى أن كلابهم أضرب كلاب الأرض فى

= عليه كتابة يونانية قديمة كما فى العوجاء . وأنواع كثيرة من النقود النحاسية القديمة .
 "ضواحي رفح" الفقيرة : وعلى نحو ميل ونصف جنوبى بئر رفح شجرتا سدر قديمتا العهد يقال لكل منها الفقيرة تزورهما نساء البادية وينذرون لهما النذور وهما قائمتان على تل مرتفع يرى من جبل الحلال فى الجنوب وجبل الخليل فى الشرق البحت . أم عمد : وعلى نحو ميل ونصف ميل جنوبى الفقيرة خرائب " أم عمد " سميت كذلك لكثرة المدن العمدة فى خرائبها وأهم ما هو ظاهر منها الآن : عمودان كبيران من الغرانيت الرمادى أحدهما مكسور وعمود من الرخام الأبيض ومطماراة لحزن الغلال مبنية بالحجر والكلس وهراة للحاء كهراة رفح وعلى نحو ٩ أميال جنوبى أم عمد " خربة الرطيل " فى شمال الجورة المار ذكرها . قبر الغبى : وعلى نحو ميلين إلى الجنوب الشرقى من بئر رفح قبر الغبى وهو ضريح قديم مدرج ، وحول الضريح شجر شائك علق فيه سرج الزيت لإنارة الضريح وأهل البلاد ينذرون له النذورة ويذبحون له الذبائح . قبر القبة : على نحو ساعة من قبر الغبى جنوباً وهو قبر وزار . قبر الشيخ حسن : على نحو خمسة إلى الجنوب الشرقى من بئر بجوار كرم مصلح وهو قبر قديم كقبر الغبى . مركز البوليس فى رفح : وبنى محافظ سيناء سنة ١٩٠٧ مركزاً للبوليس فى رفح قرب عمودى الحدود وهو مؤلف من مكتب فيه أربع غرف ودار مسقوفة ، وله سور ضلعه الشرقية على خط الحد الشرقى . وبنى بقره مساكن للبوليس الهجانة فيها عشر غرف و منزل لوكيل الناظر ومناخ للإبل ومد إليه خط تليفون من العريش وكل هذه الأبنية شرقى طريق العريش إلى غزة وأنشأ غربى الطريق حديقة للخضر وأشجار الفاكهة كالموز والمشمش وحفر فيها بئراً . ويقول الكاتب بأنه حضر حديثاً (قبل صدور الكتاب ١٩١٠) بعض رجال الجمعية الصهيونية إلى رفح واشتروا من أهلها بعض الأراضى بقصد تأسيس مستعمرة لهم هناك . وكان بعض تلك الأراضى للحكومة وبعضها منازع على ملكيته فلم يثبت لرجال الجمعية ما يكفى لإنشاء مستعمرة فوقف عملهم " . انظر : تاريخ سيناء القديم والحديث وجغرافيتها تأليف: نعموم بيك شقير (ص ١٧٥ - ١٧٩) بتصرف .

سرقة ما يسرق مثله الكلاب ولها والى يعارنه برسمه عدد من الجند ومن "رفح" إلى مدينة "غزة" ثمانية عشر ميلاً، وعلى ثلاثة أميال من "رفح" من جنوب "غزة" شجر جميز، مصطفى من جانب الطريق عن اليمين والشمال نحو ألف شجرة متصلة أغصان بعضها ببعض مسيرة نحو ميلين، وهناك منقطع رمل "الجفار" ويقع المسافرون فى الجلد أ.هـ. قال: "و"الجفار" أرض مسيرة سبعة أيام بين فلسطين ومصر أولها "رفح" من جهة الشام وآخرها "الخشبي" متصلة برمال تيه بنى إسرائيل، وسميت الجفار لكثرة الجفار بأرضها، وهى الأبار الواسعة قليلة العمق، ولم تطو ويقال لها التمايل جمع تميلة، ولا شرب لسكانها إلا منها، ويزعمون أنها كانت كورة جلييلة فى أيام الفراعنة، إلى المائة الرابعة من الهجرة فيها قرى ومزارع"، فأما الآن ففيها نخل كثير، قال: المهلبى المتوفى سنة ٣٨٦ هـ "وأعيان مدن الجفار "رفح" و"العريش" والواردة والنخل فيها كثير، وكذلك الكروم وشجر الرمان، وأهلها بادية متحضرون، ويأتى إليهم فى وقت من السنة بشهر آب وأيلول من بحر الروم من الجزر التى فيه طير من السلوى يسمونه "المرع" ويسمى الآن "بالفر" يصيدونه ويأكلونه طرياً ويدخرونه مملوحاً أ.هـ. ويدخر حياً ويرسل إلى بلاد فلسطين ومصر وسوريا، وفى حياة الحيوان المرعة كالهزمة طائر طيب الطعم على قدر السماني وجمعها مرع وهى تشبه الدراجة وقال فى السلوى إنها طائر أبيض مثل السماني واحدته سلوة وهو الذى أنزله الله على بنى إسرائيل على القول المشهور أ.هـ.

وقال فى "مختصر جغرافية فلسطين": "رفح": آخر موضع إلى الجنوب الغربى من فلسطين قائمة على أنقاض مدينة "رفح"، القديمة وقد جعلت حداً لسوريا من قديم الزمان وكان ملوك مصر يقفون عند رفح للدفاع عن بلادهم" وذكر يوسفورس المؤرخ " أنها أول محطة سوريا ألم بها "تيطس"

فى طريقه لمحاصرة "القدس" سنة ٨٠ ق.م وأصل أهلها من لحم وجذام وأشهر آثارها الباقية عمد من الغرانيت الأسود والسماقى، وكسر من الفسيفساء وغير ذلك أ.هـ" وقال بعضهم رفح موضع مشهور من قديم وفيه علامة إليها ينتهى حد البلاد الشامية . ومنها يبتدىء حد البلاد المصرية، وكانت مدينة عامرة بالسكان فى الأعصر الغابرة، وصارت من مدة طويلة خراباً لا أنيس بها، وفيها آثار وأبنية قديمة غطتها الرمال التى تذيها الرياح، وبقربه كوخ لمحافظ خط البرق، وذلك الحد وقع بالاتفاق بين الحكومة العثمانية والحكومة المصرية، وإلا فحد بلاد الشام والأرض المقدسة وفلسطين من الجنوب العريش قال فى "الأنس الجليل" وأول حدودها يعنى أرض فلسطين من طريق مصر، قال "أبو محمود" لعله "رفح" وهو "العريش" ثم يليها "غزة" ثم "رملة" فلسطين، وقد التبس الأمر عليه ففسر "رفح" "بالعريش" لأنها الحد الأول المشهور، مع أن "رفح" هى الحد الثانى المتفق عليه مؤخراً، وقد صدر الأمر السلطانى ببناء قلعة به، ونقل إليها من حجارة قلعة "خان يونس" ثم صار بها دور وسكان من أهالى "خان يونس"، ومن عرب البادية، ثم انقسمت قسمين: قسم منها تابع لبلاد فلسطين، والقسم الثانى لبلاد مصر، وفى كل منها سكان ومنازل، قال "ابن بطوطة" فى "رحلته": "ومن الصالحية دخلنا الرمال ونزلنا منازلها، مثل السواده والرواده والمطيب والخروبة و"العريش"، وبكل منزل منها فندق وهم يسمونه الخان ينزله المسافرون بدوابهم، وبخارج كل خان ساقية للسبيل وحانوت يشتري منه المسافر ما يحتاجه لنفسه ودوابه، ومن منازلها قطيا المشهورة، وبها تؤخذ الزكاة من التجار وتفتش أمتعتهم ويبحث عما لديهم أشد البحث، وفيها الدواوين والعمال والكتاب والشهود، ومجباها كل يوم ألف دينار من الذهب، ولا يجوز عليها أحد من الشام إلا ببراءة من مصر، ولا إلى مصر

إلا ببراءة من الشام، توقيماً من الجواسيس، وطريقتها في ضمان العرب لتوطيد الأمن فيها أ.هـ".

وأما العريش فهي بلد قديمة طيبة^(١) ذكر "اللقيمي الدمياطى" في رحلته أن بها عشرة من الأنبياء الأخيار، لم تعرف أسماؤهم الشريفة ولا ضرائحهم المنيفة، وذكرها الواقدي في الفتوحات الإسلامية، فقال: "ثم نزلوا على البقارة وكان عليها "الباقر بن الأشرف" فأسلم وارتحلوا منها إلى الوارادة و"العريش" و"رفح" و"بيدا" و"مياس" و"نخلة"، قال في المعجم: وهي مدينة كانت أول عمل مصر من ناحية الشام، على ساحل بحر الروم في وسط الرمل، وإنما سميت العريش لأن أخوة يوسف -عليه السلام- لما أقحط الشام ساروا إلى مصر يمتارون، وكان ليوسف حراس على أطراف البلاد من جميع نواحيها فمسكوا "بالعريش"، وكتب صاحب الحرس إلى يوسف يقول له إن أولاد "يعقوب الكنعانى" قد وردوا يريدون البلد للقط الذي أصابهم، فإلى أن أذن لهم عملوا عريشاً يستظلون تحته من الشمس، فسمى الموضع العريش، فكتب يوسف إلى عامله يأذن لهم في الدخول إلى مصر، وكان ما قصه الله تعالى في القرآن المجيد. قال "المهلبى": "من مدينة العريش إلى الوارادة ثلاثة فراسخ، ومدينة "العريش" مدينة جليلة، وكانت حرس مصر أيام فرعون، وهي آخر مدينة من أعمال مصر تتصل بالشام الوارده، ويتقلدها والى الجفار وهي مستقرة، وفيها جامعان ومنبران وهواؤها صحيح طيب، وماؤها حلو عذب وبها سوق جامع كبير، وفنادق جامعة كبيرة ووكلاء للتجار

(١) (هـ/ع/ص ٢٥٤): قال النابلسى في رحلته الحقيقة والمجاز: "وحتى آخر حدود الشام وأول حدود مصر كما هو المشهور بين الأنام فذلك هناك عند باب القلعة وصلينا في ذلك الجامع داخل السور صلاة الجمعة وفيها جامع آخر تقام فيه الجمعة وبه قبر الشيخ محمد الدمياطى ثم قال: وفي منزلة قطية وهو مكان أخذ فيه المكوس من كل من يمر عنها فيأخذ الكاشف خفارة الخيل والدواب التى للتجارة والبضائع والعربان والجراد المنتشر يأكلون ما يجدونه ويأخذون ما يقدرون على أخذه". انظر: الحقيقة والمجاز (ص ١٧٢).

ونخل كثير وفيها صنوف من التمور، ورمان يحمل إلى كل بلد بحسبه وأهلها من جذام ، ومنها إلى "بيرى أبى إسحق" ستة أميال، وهما بثران عظيمان ترد عليهما القوافل، وعندها أخصاص فيها باعة ومنها إلى الشجرتين - وهى أول أعمال الشام - ستة أميال ومنها إلى البرمكية ستة أميال، ثم إلى "رفح" ستة أميال ١.هـ" وبعد دخولها فى حكم الدولة العثمانية توطنها جماعة من عساكر الأتراك، وضابطها للمحافظة عليها، وبقيت بها ذريتهم إلى الآن .

* * *

خان يونس^(١)

بخراب مدينة "رفح" دعت الحاجة لبناء نزل تحط به القوافل، وينزل فيه المسافرون من مصر إلى بلاد الشام و"العراق" والحجاز، ومنها وإليها، وكانت الخانات تتخذ في طريق القوافل والحجاج، لتأمين راحتهم وتسهيل موصلات البريد والمهمات الدولية، وأول من اتخذ الخانات للمسافرين من الخلفاء "عمر ابن عبد العزيز"، واقتفته الملوك من بعده، وكان نوابهم يشيدون الآثار ويبنون القلاع والأبراج باسمهم واسم ملوكهم، فشيّد هذا الخان العظيم المحتوى على سور منيع وقلعة حصينة وجامع سفلى وعلوى بمنارة عالية وحجارة متينة، حضره الأمير الكبير "يونس النوروزى بن عبد الله التركى الداودار"^(١) فى أيام

(١) (خان يونس بمعنى "فندق يونس" دعيت بذلك إلى مؤسسها "يونس النوروزى الداودار" من كبار موظفى السلطان برفوق أول وأشهر ملوك المماليك الشركاسة، وأسست سنة ٧٨٩هـ، وبنيت لحماية التجار والحجاج والمسافرين وهى تعلو عن البحر، وتبعد عنه مسافة ٤٠ كم .

(٢) ورد فى الرحلة المصرية للبكرى الصديقى : ثم سرنا إلى خان يونس وقلت موالياً:

فرحتى مذ بدا المحبوب لى يونس وسامرى بين ندمانى لخان يونس

سألت ما الاسم بدرى قال لى يوسف وقلت والأصل حبى قال لى يونس

ثم بكرنا نحو العريش . الرحلة الثانية إلى ديار الروم للبكرى ثم سرينا للعريش ثم الزعفة الوحشة ومنها إلى خان يونس وقلت فيه موالياً:

لما أتينا لخان عمره يونس بالأنس فزنا لانو للغريب يونس

عودته بمراءه هو دوع يونس من شر قوم لثام ما بهم مونس

ولما بلغ خبر قدمنا صديقنا الرئيس محمد بن المرحوم الرئيس محمد الهليس ووالده صديق محمود فتلقتنا، ولديه أنزلنا، وكذلك صديقنا الحاج محمد مكى وأولاده وأولاد أولاده الذكى محمد جلبى وأرسل الشيخ إبراهيم بن صفر آغا بعد اجتماعه بنا هدية . من مواغ الأنس لرحلتى لوادى القدس (١١٤٣هـ) مصطفى أسعد اللقىمى "فوصلنا رفح وسط النهار وهو أول الشام وبه بئر يقارب النيل فى عذوبته فصلينا الظهر وسرنا فى ساعته فوصلنا الخان وكان وقت العصر قد حان وبتنا بقلعته المنيعه . (انظر : أهل العلم والحكم فى ريف فلسطين، تأليف: أحمد سامح الخالدى ص١٢٢-١٢٣). عمان: ط١ . جمعية عمال المطابع التعاونية ١٩٦٨م .

الملك الظاهر برقوق^(١)، فاشتهر الخان به كما اشتهرت القلعة باسم "السلطان برقوق" وعند تمامه نقش على باب الخان والقلعة "أمر بالأمر الشريف العالى المولوى السلطان الملكى الظاهرى السيفى أمير الجيوش "يونس النوروزى" دوا دار مولانا السلطان الملك الظاهر "برقوق"^(٢) نصره الله وجازاه عما أجراه.

وَأَلْهَمَ اللَّهُ دَوَادِرَهُ يُونُسَ لِلْخَيْرِ وَقَصْدَ جَمِيلٍ
وَأَثَابَهُ بِمَا فَعَلَهُ بِخَانَ السَّبِيلِ يَتَتَعَى بِهِ الْأَجْرَ وَحَسْنَ الشَّنَائِ

(١) هو من ممالك الأمير سيف الدين جرجى الإديسى أحد الأمراء الناصرية وأحد عتقائه فترقى فى آخر أيام الملك الناصر محمد بن قلاوون إلى أن صار من جملة دوا داريته وما زال يترقى إلى أن قام الأمير برقوق بعد قتل الملك الأشرف شعبان فكان ممن أعانه وقاتل معه فرقاه إلى أن جعله أمير مائة مقدم ألف وجعله دوا داره لما تسلطن فسلك فى رياسته طريقة جليلة ولزم حالة جميلة وأنشأ بمصر خانقاه خارج باب النصر وأنشأ خاناً عظيماً خارج مدينة غزة وله آثار أخرى فى القاهرة لا تزال قائمة إلى هذا اليوم وكان من أمراء السلطان برقوق الذين يعتد بهم وما زال على وفور حرمة ونفوذ كلمته إلا أن الأمير يلغا الناصرى نائب حلب على الملك الظاهر برقوق فى سنة ٧٩١هـ وجهاز السلطان الأمير أيتمش والأمير يونس هذا وعدة من الأمراء والمماليك لقتاله فلقوه بدمشق وقاتلوه فهزمهم وفر أيتمش إلى دمشق ونجا الأمير يونس بنفسه يريد مصر فأخذه الأمير عيفا بن شطى أمير الأمراء وقتله يوم الثلاثاء ١٢ ربيع الآخر سنة ٧٩١ ولم يعرف له قبر بعد ما أعد لنفسه عدة مداخل فى غير ما مدينة من مصر والشام كما فى (المخطط للمقريزى) قال وأنشأ مدرسة بالشرف الأعلى بدمشق وأنشأ بجانب الخانقاه بالقاهرة مكتباً للأيتام وصهرىجاً وربعاً وقيسارية بخط البنداقيين وتربة تحت القلعة خارج باب الوزير وكان يحب الفقراء ويكرم الفقهاء وأهل العلم". (هـ. ط. ص ٢٥٦).

(٢) هو ابن أنس بن عبد الله الجركسى كان مملوكاً للأمير الكبير يلغا فسماه برقوقاً لتتوه فى عينيه ثم بعده اتصل بخدمة منجك نائب الشام ثم اتصل بخدمة الأشرف شعبان فلما قتل الأشرف ترقى برقوق وفى سنة ٧٧٩هـ آل الأمر إلى استقلال بركة وبرقوق ثم اختلفا وانفرد برقوق بتدبير المملكة سنة ٧٨٤هـ فجلس على تخت الملك وكان شجاعاً ذكياً خبيراً بالأمور وضربت الدنانير والدراهم باسمه وبنى المدرسة القائمة بين القصرين بالقاهرة ليس سبق مثلها وبنى جسر الشريعة وقيل فى ذلك:

بنى سلطاننا برقوق جسراً بأمر والأنام له مطيعة
مجازاً فى الحقيقة للبرايا وأمرًا بالسلوك على الشريعة

وكان أول ملوك الجراكسة وأعظمهم بلا مدافعة توفى ليلة نصف شوال سنة ٨٠١ وتولى بعده بعهد منه ولده الملك الناصر فرج وقتل بمصر سنة ٨١٥ وعمره ٢٤ سنة". (هـ. ط. ص ٢٥٦).

عليه طول الدهر فى كل جيل وتمم الخان لتسع مضت
بعد ثمانين بعون الجليل وسبع مئين لذا أرخوا

وحسبنا الله ونعم الوكيل

ومما نقش على جدار المسجد الأسفل " أنشأه الموفق الشريف العالى
المولوى الأميرى الزعيمى المठाغرى الشرفى يونس النوروزى دوادار مولانا
السلطان الملك "الظاهر برقوق" نشر الله عمله وبلغه أمله "أمين" بتاريخ
جمادى الأولى سنة ٧٨٨ هـ ثمانية وثمانين وسبعمائة .

ثم جعل له سوراً آخر وباباً أمام الباب الأسمى الموجود الآن، وبداخله بئر
ماء ومخازن واصطبلات، ومنازل وثكنات ورتب للعساكر المحافظين، به
علوفات ومنحهم إقطاعات، ثم إن "السلطان برقوق" وهو أول ملوك
الجراكسة بمصر حينما مر عنه فى سفرته إلى بلاد الشام بأواخر القرن الثامن،
نزل بقلعته وأمر بتحسينها وزيادة مراتبها والمحافظين بها، ثم مر عنها
"السلطان سليم" فى طريقه لفتح مصر سنة ٩٢٢ هـ، وبرجوعهما منها وكان
قتل وزيره الصدر الأعظم "يونس باشا" عند قطية، لانتقاده عليه فى هذه
الغزوة التى هلك فيها نصف جيشه، وبقيت البلاد فى أيدي الخونة
والمستبدين، وحملت جثته من صحراء قطية، ودفن فى خان سميّه "الأمير
يونس الدوادار"، ونزل فيه العلامة "الشيخ عبد الغنى النابلسى" سنة
١١٠١ هـ، فى رحلته إلى مصر المحروسة، وقال فيها: "ثم لم نزل سائرين
إلى أن وصلنا إلى "خان يونس" وفى داخله جامع لطيف يصعد إليه بدرج،
وفيه محراب ومنبر، وقد وجدنا مكتوباً على ذلك المنبر هذين البيتين :

جميع الأرض فيها طيب عيش وجنات وروضات أنيقة
ولكن كلها فى غير مصر مجازى وفى مصر حقيقة

وقد بتنا فيه ليلة ولنا فيه من النظام:

جئنا إلى الخان المضاف ليونس
من غزة الفيحا إليه مسيرنا
حتى اطمأن بنا المقام إلى الحمى
فسقى الإله هناك ساحة منزل
قوم كرام فى الأنام أعزة
لا زالت البركات فى أرض بها
والله ينعم بالسرور وبالهناء
طول المدا ما هبت النسومات فى

والوقت يونس فيه من لم يونس
فى رفقة من كل شهم مونس
وزهت به منا كرام الأنفس
غرست به العلياء أطيّب مغرس
لبسوا من الجدوى ثياب السندس
هم نازلون لدى الجوار الأقمص
فى ظل حصن للكمال مؤسس
سحر لنا من نحو بيت المقدس

قال وهو أول منزل من منازل السفر إلى مصر، وهو القلعة المسماة "بخان
يونس" وقد نبه السيد محمد كبريت فى رحلته على ذلك، حيث قال من
نظمه العذب الزلال:

من غزة سرنا إلى خان يونس
وليس فيه يا أخى خان
وهو بواد للتزليل مونس
بل قلعة يزهو بها البنيان
وإنه من ملحقات مصر
فيما حكاه أهل هذا العصر

وقال فيها حينما نزل بها العلامة الشيخ مصطفى اللقيمي الدمياطى كما فى
رحلته، من مصر إلى القدس الشريف سنة ١١٤٣هـ:

بخان يونس نجم القرب قد لاحا

وطيب عرف الشذا من دوحها فاحا

إذ كان مبتدأ القدس الشريف به

والقرب ينشئ للأرواح أفراحا

فى ليلة أذكرتنى ليلة بمنى

أجلو بها من شراب الأنس أقداحاً

وقال فى جغرافية سوريا وفلسطين^(١): "وخان يونس" بين "غزة" و"العريش" وهى آخر بر الشام جنوباً من جهة البحر، يسكنها ١٤٠٠ نسمة إسلام، وفيه سوق كبير وجامع ومكتب وخان قديم، - يعرف بالقلعة - وهو بناء متسع متخرب بعضه يسكنه قوم يعرفون "بالأغوات" يقال إنهم سكنوا قديماً للمحافظة على الحدود، وفيها آثار قديمة وفواكه متنوعة أ.هـ" وقد اشتهرت بالمشمش واللوز وبها كروم كثيرة مكتظة بأشجاره، وحدث بها بيارات لأشجار البرتقان.

قلت: قد صارت "خان يونس" ناحية كبيرة واتسع سوقها وكثرت سكانها، وتجدد جامعها حتى صار كأحسن وأكبر جوامع المدن، واتسعت شوارعها وتنظمت وتجددت فيها دور عظيمة ومدرسة كبيرة للذكور وأخرى للإناث، وكان يوجد بها فى العهد العثماني مدير وقاضٍ شرعى والآن يوجد نقطة من البوليس، وأنشأت الحكومة بها ثكنة كبيرة بمعدات ومساكن كثيرة لعيال البوليس و"الجندرية" المقيمة فيها للمحافظة والأمن، وبها دائرة للجمرك تستوفى الضرائب عن البضائع والصادرات المصرية، وبها مجلس بلدية مشكل من رئيس وستة أعضاء، وتحسنت وارداتها من الضرائب وأقلام الياج والدلالة والخضرة والذبيحة والأسماك، حتى بلغت خمسة عشر ألف جنيه، وبها محطة السكة الحديد الممتدة من مصر إلى الشام ومركز للسيارات الكبيرة والصغيرة، وحالتها فى نمو وازدياد وتقدم وإسعاد وقد باد منها، ورحل عنها جميع الذين أتوها للمحافظة من العساكر المصرية والعثمانية قبل الألف، وكان يعين لها أمير القلعة من طرف الدولة العثمانية بالأستانة العلية،

(١) لم أقف على هذا الكتاب.

وقد يعينه الوالى بمصر حيث أنها من ملحقاتها، وبقيت الحالة فيها كذلك إلى أن أبيدت العساكر الإنكشارية، وألغيت الإسباهية فى عهد " السلطان محمود" و" الخديوى محمد على باشا" واستبدلت بالعساكر النظامية والفرق الشهبانية فألغيت إمارة القلعة فى أثناء القرن الثالث عشر، وكان يعبر عنه بأغا القلعة بمعنى حاكمها وأميرها ورئيس العساكر فيها وبالكتخدا ومعناه الوكيل والضابط لأمر القلعة، والجوربجى وهو القائم بشئون القلاع وأمور العساكر بها، أما الشوربجى فهو الموكل بالشورية وطعام العساكر، والصوباشى الموكل بأمر الماء للعساكر فالأغا والأغوات من الألقاب الضخمة، سيما عند الأكراد وقدماء الأتراك.

أغوات^(١) خان يونس

ومن أتى إليها من طرف الدولة العثمانية فى حدود الألف، وتوطن بها وبقيت ذريته فيها إلى الآن فخر الأغوات الكرام "حسين أغا" كتخدا قلعة "خان يونس" وهو "ابن عثمان أغا" من أغوات "حلب الشهباء"، واشتهر أن "بهرام باشا" والى "حلب" والمتوفى بها سنة ٩٩٤هـ، أخذ أملاكه هناك

(١) عائلة الأغا: وهى من أقدم العائلات فى مدينة خان يونس ويرجع لهم الفضل فى عمران خان يونس. فبعد مرور نحو ثلاثمائة سنة على إنشاء القلعة استطابت إحدى الجاليات الإقامة فيها مع أسرها، ثم جاء آخرون وسكنوا خارج الأسوار. والذى يعرفه الناس أن سكان القلعة منذ القديم وحتى وقتنا الحاضر من عائلة الأغا الذين كانوا يحمون القلعة وهم من أعقاب الشراكسة أو من الأتراك. وقد كثر عددهم ولهم أفخاذ كثيرة منهم السعيدة والحمادين والمتواسمة والخوالدة والفواجة والبدوا وهناك فخذ استقل بالاسم فى النسبة - سمي الشوربجى يقولون إنهم من الاغوات. ويقال إن أصل القبيلة الشوربجى الأغا فأخذ هؤلاء اسم الشوربجى وهؤلاء اسم الاغا وللأغوات أراضٍ واسعة.

ليلحقها بوقف مدرسته البهرامية وعوضه عنها "بغزة" "ساقية قلفان" وثلاثة أرباع "ساقية شنفار" وساقية شعبان، كما فعل مع جد بيكوات "العريش" مثل ذلك وعوضه نصف "ساقية الحكمية" والرملة وله وقف على ذريته سنه . ولا زالت إمارة القلعة تتسلسل فى ذريته إلى "عبد الرحمن أغا" إلى أن عزل عنها فى عهد متصرف غزة والقدس "محمد باشا أبو مرق" وخلفه "عثمان أغا عبد الله" وذلك سنة ١٢١٤هـ، ثم تولاها "سليمان أغا" من بنى عم "عبد الرحمن أغا"، وقد أعدمته الحكومة لظلمه فى حدود سنة ١٢٥٠هـ، وقد أعقب "عبد الرحمن أغا جاسر" ولده "مصطفى أغا جاسر"، وتولى إمارة القلعة إلى أن الغيت بالعساكر النظامية، وقد جدد بكرمه ونباهته مجد آبائه وأجداده وعظم قدره، واشتهر ذكره وقصده العربان وأهالى البر والقرى لفك مشاكلهم وقضاء حوائجهم، ولا زال على ذلك إلى أن توفى سنة ١٢٩٢هـ، وأقامته الحكومة عمدة فيها، وأنجب أنجالاً كراماً وأشبالاً عظاماً منهم الجواد الكبير الصالح "الحاج عثمان أغا" وحج غير مرة آخرها سنة ١٣٢٤هـ، وعرفته من ذلك التاريخ وأكبرته، وقد توفى فى ٦ رجب سنة ١٣٣٢هـ عن نحو سبعين سنة ودفن بمزار "الشيخ يوسف" "بخان يونس" وقلت مؤرخاً لوفاته ونقش على ضريحه :

انظر إلى روض الكريم وحيه	فبه غدت هذى القبور قصوراً
ذاك الأغا عثمان مفرد عصره	من كان فى نوب الزمان صبوراً
يسعى إلى المعروف باذل جهده	لينال من فضل الإله أجوراً
كم حج بيت الله كم خيراً وفا	حتى عفا عن ذى الديار شكوراً
حياه رضوان ونادى أرخوا	سما جنة الرحمن مبروراً
سنه ١٣٣٢ هـ .	١٠١ ٤٥٣ ٣٢٩ ٤٤٩

ومنهم الوجيه الكبير الحاج حسين أغا، تعرفت به وأحببته، وأخبرنى أنه من أصدقاء والدى فلا زلت أوده إلى أن توفاه الله تعالى فى ٣ ذى الحجة سنة ١٣٤٢هـ عن نحو ثمانين سنة، ودفن بمدفنهم بجوار أخيه.

وقلت مؤرخاً له ونقش على ضريحه:

قبر حباه الله صيب رحمة	تترى عليه بها مع الإحسان
فيه "حسين أبو المكارم" من غدا	بمنازل الأغوات بدرأ ثانى
فأنت به تلك الديار وأظلمت	من فقده بتجلل الأحزان
ودعى لمولاه قلبى راضياً	حسن الختام وكامل الإحسان
حيته أملاك الجنان فأرخوا	يهنا حسين فاز بالرضوان

٦٦ ١٢٨ ٨٨ ١٠٦٠

ومنهم الحاج "أحمد أغا"، وكان وجيهاً نافذاً ومتقدماً كبيراً وركناً شهيراً، تولى عمدة فى الناحية مدة طويلة، وكان على الهمة رفيع المقدار، ممتازاً بجوده وكرمه، قل أن يخلو محله من الضيوف، وقد حج غير مرة آخرها سنة ١٣٤٧هـ، وتوفى أثناء عودته بالكرنتينة بجبل الطور فى ١ محرم سنة ١٣٤٨هـ، ومنهم "الحاج سليم أغا" توفى سنة ١٣٥٠هـ، ولم يكن لى به معرفة، ومنهم "الحاج مصطفى أغا" وقد توفى سنة ١٣٣٦هـ، هو وولده طاهر فى يوم واحد ودفنا فى قبر واحد وكلفت بتاريخ لهما فقلت:

قبر به عين الكرام ونجله	هو مصطفى الشهم الكريم وطاهر
من خيرة الأغوات من حقت لهم	بين الأنام مكارم ومفاخر
لا سيما هذا الفقيد لأنه	زانتة خيرات له ومآثر

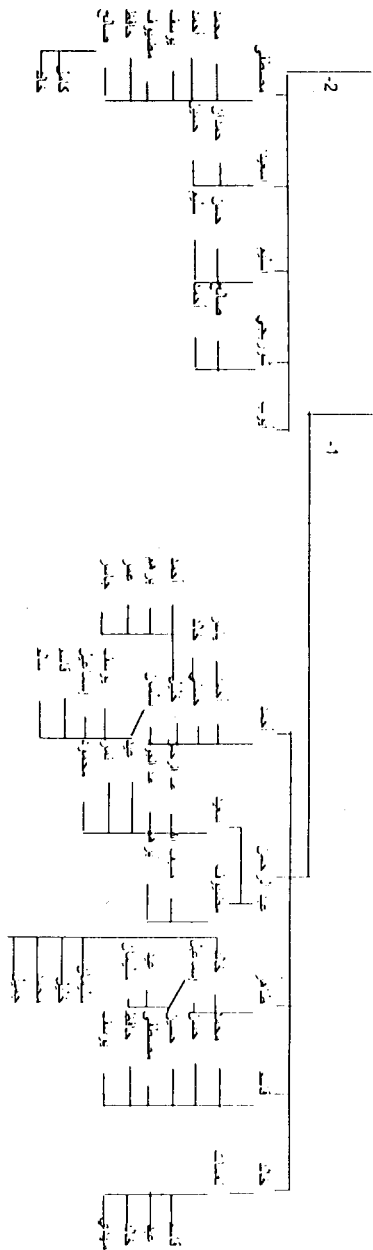
حتى أتى المولى فأكرم بالرضا وله بتقواه نعيم ظاهر

حسن اللقاء فأرخوه بسنة لاقيت ربك مصطفى يا طاهر

سنة ١٣٣٦ هـ ٥١٤ ٢٢٢ ٢٢٩ ٢٢٦

ولكل منهم ذرية طيبة وأنجال كرام، وأشبال فخام، منهم صاحبنا "الحاج حافظ أغا"، كبير العائلة الكريمة الممتاز بمكارمه العظيمة، وصديقنا "الحاج سليم أفندي" رئيس بلدية "خان يونس" المعروف بكريم سجاياه وأخلاقه ومزاياه، وإخوانه الأبرار زينة هاتيك الديار، والحاج "مصطفى" والحاج "خالد" و"نايف" و"حلمى أفندي" أنجال صاحبنا المرحوم "الحاج أحمد أغا" الذين يلوح فى وجوههم كرم آبائهم، ومجد أجدادهم وقد حافظوا كأسلافهم على مركزهم، ولم ينقطعوا عن الحضارة كغيرهم وكلهم من أبناء "جاسر أغا"، ولذا غلب لقباً لهم ويلحق بهم الخوالة نسبة لجدهم "خالد أغا" والفوالة نسبة لجدهم "صالح أغا" الملقب بالفالوجى، وإن بعد الاتصال بهم وكانهم يجتمعون بهم فى الجد الأعلى بعد "جاسر أغا" أما "الشوربجية" وأولاد "بدوى" فلا تعرف جهة الاتصال بهم أصلاً غير أنه يوجد فى بعض الصكوك أن "صالح أغا الشوربجى" "ابن يس أغا الشوربجى ابن محمد باشا ابن فروخ باشا"، ومن ذريته "يوسف الشوربجى ابن مصطفى أغا ابن صالح أغا" المذكور، وأولاد بدوى لا يعرف عنهم شىء غير أن لهم الثلث بساقية "شعبان"، والثانى "للشوربجية" والثالث "للخوالة" أما ساقية "قلفان وشنفار" ودكاكين بسوق الشجاعية، فهى خاصة "بآل جاسر أغا"، ولم أر عندهم شىء من الأوراق القديمة، وقد علم أن "خليل أغا جاسر" كُتخدا قلعة "خان يونس" عندما عزل عن وظيفته سنة ١١٨٨ هـ، واستبدل "بعلى أغا عبد الله" تحالف مع العربان والفلاحين على تخريب القلعة ونهبها وقتل أهلها، وأكلوا زروع أراضيها فأعدمته الحكومة

لذلك، ثم تولى ابن أخيه "عبد الرحمن أغا جاسر"، فتكاسل عن ضبطه والمحافظة عليها، ونزح عنها وتركها فعزله متصرف "القدس" و"غزة" "محمد باشا أبو مرق"، وعين محله "عثمان أغا عبد الله"، وذلك سنة ١٢١٤هـ، وقيل إن الحكومة أعدمته لعدوان صدر منه سنة ١٢٣٠هـ فى مدة الوالى "سليمان باشا أبى نبوت"، ثم تولى "سليمان أغا ابن خليل أغا" المتقدم ذكره، وكان ظالماً شديداً عاقب رجلاً من عائلة "الغلبان"، فمات بسبب ضربه إياه على رجله فترصد له أهله بمساعدة عرب "الترابين" وقتلوه، وذلك فى حدود سنة ١٢٥٠هـ، ثم أخذ الأغوات بثأره وكان عرب الجبارات من حلفائهم. وهذه شجرتهم:



روایات من ابو بصیرة وخصمه ابو بکره الخلیج ظالم وفسور عمود الشیخ احمد
 راجع روضة البصیر

وأتابها أيضاً بالوظيفة المذكورة جد العبادة فخر الأغوات الكرام " عبيد الله
أغا ابن الحاج طعيمة" بالتصغير بين " عبيد الله" بكسر الدال وهو من عرب
الحجاز وذكر في كتاب " قلب جزيرة العرب" أن العبادة والفعور من أشرف
العرب. وله وقف عقارات وأراضٍ بمدينة " غزة" وغيرها ، بموجب كتاب
وقفه المؤرخ في أواخر ذى الحجة سنة ١١٣٠ هـ، وتسلسلت النظارة عليه في
ذريته إلى أن وصلت إلى " محمد بن علي أغا ابن عبد الرحمن شربجي بن
عبد الله أغا" المذكور، كما أن إمارة القلعة المذكورة بعد تنحية . " خليل
أغا" ، عادت إلى الأمير " علي عبد الله" ، ورأيت في وثائق عندهم مؤرخة
في ١٠ رجب سنة ١١٨٨ هـ تدل على اتفاق بين الأمير علي أغا القلعة بمدينة
" خان يونس" مع الجرجية الضباط والأنفار عسكري المحافظة بها، وتحالف
معهم على المدافعة عن القلعة ضد " خليل أغا" والعربان والفلاحين حينما
حاصروا القلعة أربعة أشهر، وأرادوا تخریبها ونهبها، وأكلوا زروع أراضيها
وتعهد بأن يصرف عليهم من رصاص وبارود وجراية وجامكية وعليقة على أن
يأخذه بعد ذلك من جامكية " مصر" ، ورأيت عندهم فرمان من متصرف
" القدس، وغزة" فيه ما خلاصته:

" مفاخر الأقران أغا قلعة " خان يونس" حالاً عثمان " أغا عبد الله" إنه
لسبب التكاسل الذي ظهر من عبد الرحمن أغا جاسر بالخدمة ونزوحه عن
القلعة وتركه إياها، قد عزلناه وعيناك مكانه أغا على القلعة المذكورة، وأذنك
بالإقامة بها والتقيد بالخدمة بالمرضية لدينا على نهج الصدق والصدقة وحفظ
الطرق من العربان، وخلافهم من وادي غزة إلى " الشيخ زويد"^(١)، وأنت

(١) " قرية الشيخ زويد ، فهي تلة من المنازل في طريق العريش على نحو ١٨ ميلاً من مدينة
العريش وعشرة أميال من رفح ونحو ميلين من شاطئ البحر وأهلها أخلاط من خان يونس
والعريش جاؤوها منذ نحو خمسين سنة فأسسوها على أنقاض بلدة قديمة العهد تدل خرائطها
على أنها كانت على جانب عظيم من المدينة والعمران. وأول من بنى فيها في هذا العهد الحاج =

= أحمد من أولاد سلوس أتاها من خان يونس وبنى فيها منزلاً ودكاناً للبيع والشراء على البدو وعابري السبيل ثم أتى "الزعران" من العريش ثم أولاد سلوس والسيد من خان يونس وكلهم يتجرون بالبضائع التي تروج عند البدو وعابري السبيل. وكانوا يأتون بجميع بضائعهم من غزة وأما الآن فيأتون بالأقمشة والأعبئة من العريش وبالزيت والسيرج والصابون من غزة وأما المدينة القديمة التي بنيت عليها هذه القرية فمعظم خرائبها وقبورها على تلة إلى الغرب والجنوب الغربي من القرية الحالية. قبة الشيخ زويد: وإلى شمالي البلدة على مقربة منها جبانة قديمة فيها "قبة الشيخ زويد" الذي به سميت البلدة ويدعى السواركة أنه من أجدادهم ولكن سائر القبائل تنكر عليهم هذه الدعوى ويقولون إنه من الصحابة. يزور القبة عابرو السبيل والسواركة وغيرهم من بدو الجزيرة في كل سنة بعد الحصاد فيقيمون عندها الأفراح ثلاثة أيام ويذبحون الذبائح ويولون اللوالم ويتسابقون على الخيل والهجن. وقيل وقد اجتمع عندها في ٢٥ مايو سنة ١٩٠٦ هـ نحو ٥٠٠٠ نسمة وهم يزورونها الخميس صباحاً فيقضون نهار الخميس كله وليلة الجمعة ثم يبدأون بالرحيل. وعلى باب القبة حجر من رخام عليه كتابة بالعربية ها نصها: "بسم الله الرحمن الرحيم أنشأ هذه القبة المباركة إن شاء الله تعالى أمير اللواء الأمير محمد بك باشا الخزين الواقف عليه حضرة على أحمد أغا وذلك في شهر صفر سنة ١٠٦٣ هـ / يناير سنة ١٦٥٣ م". وفي هذه الجبانة بجانب القبة قبر زايد ومزيد وأربعة قبور أخرى قديمة قيل إنها قبور أخوة الشيخ زويد وعلى هذه القبور حجارة رخامية وحجارة عادية منحوتة مأخوذة من الخرائب القديمة، وللقبة شيخ يحافظ عليها وينيرها كل ليلة جمعة، ورأيت عليها سنة ١٩٠٦ م (محمد بن سليمان سلامة) وهو في عشرة التسعين من عمره فسألته عن القبة فقال: تهدمت بمرور الأيام فرمها جدى سلامة وأصله من العريش ثم تهدمت فرمها أبى ونحن نعيش على الصدقات التي يتصدق بها روار الشيخ. قبر صبح أبو لقيته: وبين قبة الشيخ زويد والقرية جبانة حديثة فيها حجرة مبيضة حديثة العهد لصبح أبو لقيته من عرب العائد بمصر قيل ارتكب جريمة في أهله فهجرهم وسكن بين السواركة ومات عن بنت وحيدة ومال كثير وقد بنوا له هذه الحجرة قياماً بوصيته. قبر عمير: وعلى نحو ميلين من هذا القبر شمالاً "قبر عمير" وهو قبر بزار. آبارها: وفي قرية الشيخ زويد بئر قديمة مبنية بالحجر الغنيم ماؤها ملح وكانت القرية في أيام المغفور له محمد على باشا محطة بريد إلى سوريا كما سيجيء. بئر حنظلة: وفي ساحل الشيخ زويد على البحر بئر تدعى بئر حنظلة حفرها السواركة وماؤها غزير وأعذب من بئر الشيخ زويد. مطلة الشيخ زويد: وإلى جانب هذه البئر شماليها أكمة عظيمة تدعى مطلة الشيخ زويد عليها خرائب مدينة قديمة، وقد وجدت بين تلك الخرائب قطع من العملة النحاسية وقطع أساور زجاجية وغيرها من عهد اليونان والرومان والعرب. أخبرني الحاج أحمد من أهالي الشيخ زويد أنه كان على تلك الأكمة آثار نفيسة جداً من ذلك معبد جميل فيه تمثال امرأة من الرخام الأبيض الجميل يشبه أن يكون تمثال مريم العذراء بقي إلى أيام الثورة العراقية فحطمه العرب تحطيماً، وقد وجد أحدهم في بعض القبور حلى ذهبية، فنبشوا كل القبور وعاثوا بها وطمرت الكنيسة الرمال=

مأذون من لدنا لصد كل من عارضك من العربان أو قصدك بسوء أن تضربه بالرصاص وتهدر دمه، ودائماً تكون متنبهاً للأمر التي فيها رضانا، ولا تخرج عن حد الاستقامة وإن ظهر منك خلاف ذلك يحل بك الندم. اعتمد ذلك غاية الاعتماد والحذر ثم الحذر من الخلاف.

١٩ رجب ١٢١٤ متصرف القدس وغزة محمد عبده^(١).

ولحصول فساد وسفك دماء نزع من العبادلة عن القلعة "أحمد الشوربجي" و"أكريم" و"محمد وسليم وموسى" وسكنوا بعيالهم مدينة غزة، ومكثوا فيها مع عسكر عقيلة "أغا الحاسى"، واشتركوا فى حرب الدرور حتى عادوا إلى خان يونس بعد أربعين سنة وقسموا الأراضى عليهم. وبذلك سكن الأغوات وآل جاسر القلعة إلى يومنا هذا مع بطن من "العبادلة والجبور"، وقد اجتهدت العبادلة فى عمارة أراضيهم بموقع القرارة وأنشأوا عدة كروم ودور وكثرت ذريتهم، ومنهم "عثمان عبد الله" مأمور كرنتينة "غزة" المتوفى سنة ١٣٢٠هـ، وهو "ابن محمد" رئيس البلوك^(٢) ابن على بن الأمير "عبد الرحمن" ابن الأمير "عبد الله" ابن الحاج طعيمة ابن أحمد بن عبد الله ولهم أصول متعددة تفرع عنها فروع كثيرة وهذه الشجرة تجمعها:

= وكانت هناك غرف مبلطة بالفسيفساء فلم يبق ما يدل على تلك الغرف إلا حجارة الفسيفساء

المكعبة الصغيرة . (انظر : تاريخ سيناء القديم والحديث وجغرافيتها ص ١٧٣) .

(١) وقد علم من الأوراق التي اطلعنا عليها عندهم أنه تولى على القلعة ثلاثة من أسلافهم عبد الله آغا سنة ١١٣٠ وعلى آغا عبد الله سنة ١١٨٨ وعثمان آغا عبد الله سنة ١٢١٤ هـ . ط . ص ٢٥٩ .

(٢) بلوك : بلوك : اصطلاح عسكرى من العهد العثمانى ، يقصد به : وحدة عسكرية ، اختلفت من حيث عدتها ، وعدد أفرادها ، وذلك باختلاف الأنظمة ، والتشكيلات العثمانية ، فهي قبل إلغاء أو جاقات الإنكشارية كانت تعنى : فيلق ؛ والفيلق الواحد كان يتكون من ١٢ فرقة ؛ كل واحدة تعرف باسم : أورطة ؛ عدد رجال الأورطة الواحدة : ١٦٠٢ رجل بين ضابط وجندى ، غير أن البلوك من بعد إلغاء الانكشارية (خاصة فى مصر التي بقيت مرتبطة بالسلطان العثمانى من الناحية الشكلية) فقد أصبح معناه : السرية ، بحسب الاصطلاحات العسكرية الحديثة ، عدد أفرادها لا يزيد عن ١٥٠ أثناء الحرب ، ولا يقلون عن ١٠٠ ، والأورطة التي أصبح اسمها : كتيبة كانت تشكل من ثمان بلوكات . انظر : معجم المصطلحات والألقاب التاريخية ص ٨٦ .

وأثاها أيضاً بالوظيفة المذكورة جد عائلة الجبور^(١)، وهو من قبيلة خالد^(٢) بالحجاز، ويسمون هناك بالجبور أتى منهم فرقة نزلت بشرقى الأردن، وعميدها "محمد بن زهير"، ومنها أتى "لخان يونس" الحاج عبد الله ابن الحاج جبر وتعين كتنخدا لقلعتها وعبر عنه في الصكوك القديمة بفخر الأكاابر والأعيان "الحاج عبد الله جربجى" كتنخدا قلعة "خان يونس"، وله وقف على أبنائه الخمسة حيث لم يعقب ذكوراً بتاريخ سنة ١١٥٧هـ، ومن بعدهم على ذرية أخيه نعمان أغا جربجى وهو الذى حفر بئر قرية "بنى سهيلة" وله ربع أراضى خربة "معن"، ومنهم الأمير "سليم الجبور"، وقد توجه إلى الأستانة، وأتى بوظيفة كتنخدا القلعة، وكان يؤتى بها من الوالى بمصر، وبقي فيها إلى أن قتل فى حدود سنة ١٢٣٠هـ فى مدة الوالى "سليمان باشا أبى نبوت"، وبواسطته أخذ بثأره ممن قتله أو تسبب فى قتله، وكان الإمام بجامع القلعة فى عصرهم الرجل الصالح الشيخ "محمد" بعد الإمام المشهور الشيخ "إبراهيم" وهذا يدل على تنظيم وظائف القلعة من الناحية الدينية، وكان جامعها السفلى والعلوى بمئذنته من أضخم مبانيها وأفخم آثارها، والجورجى لقب للأمير الذى يقوم بوظائف القلعة وشؤون العساكر المرابطة فيها للمحافظة، وهؤلاء خلاف عائلة الشورجى الذى كان موكلاً بالشورية وطعام

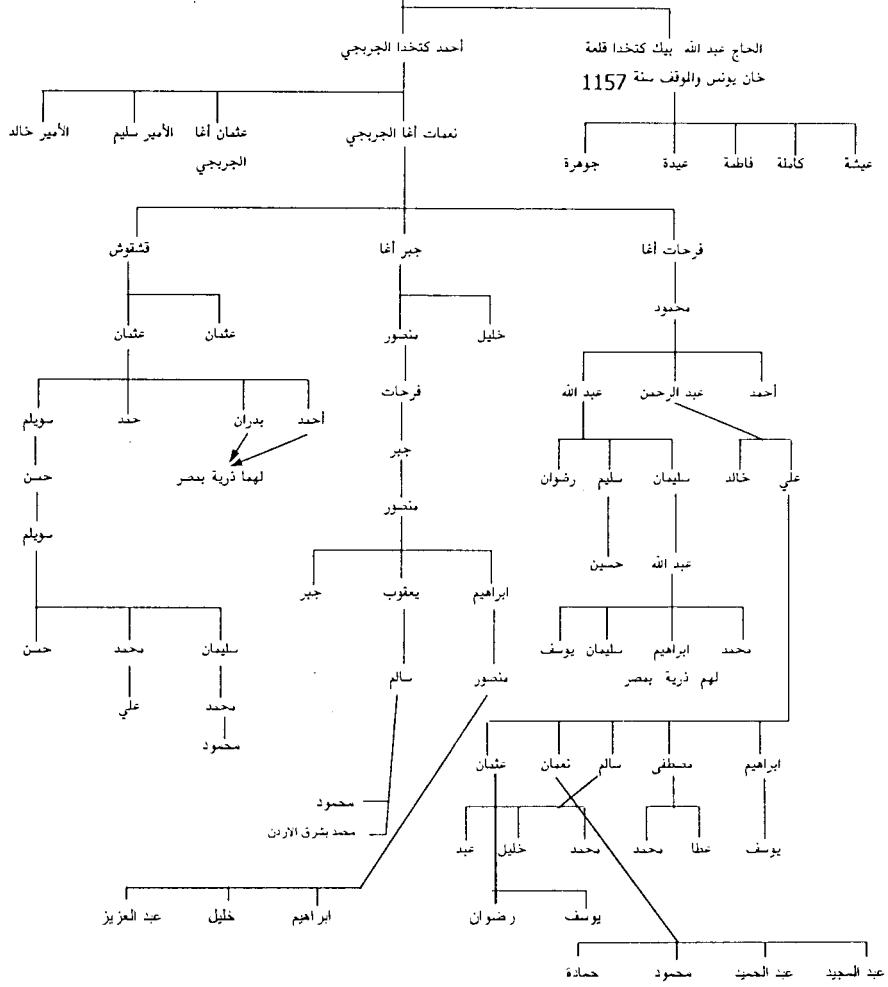
(١) الجبور من عشائر زبيد الأصغر المنبئة فى أنحاء عديدة من العراق. ولها كثرتها فى مجموعات. وهى ترجع فى نسبها إلى عمرو بن معدى كرب الزبيدى من زبيد الأصغر وهم من بنى عمرو وفى نجد الجبور والعزة من آل سبيع وهم من عشائر متجمعة. والقرية متواترة بينهم وبين العزة والدليم والعيبد. والجبور قحطانيون، من زبيد، من أعقاب الصحابى الجليل أبى ثور عمرو بن معدى كرب الزبيدى ويعتبرون أقرب للقحطانية والزبيدية. انظر: عشائر العراق ٣/ص ٧٧.

(٢) بنو خالد: من بنى مخزوم العدنانية، وانتشر الكثير منهم فى العراق ونجد والشام وبلاد أخرى بادية وحاضرة، قال العروانى: بنو خالد من أحلاف آل فضل (طى)، وعشائره مشهورة، وتتناقل نسبها المعروف المتواتر، وكان لهم أعظم شأن فى الشام خاصة، وتغيرت بهم الأحوال بين قوة وضعف. أ. هـ.

انظر بتوسع كتاب "عشائر العراق" لعباس الغراوى ج٤/ ص ١٩٨. (مصدر سبق ذكره).

العساكر بالقلعة المذكورة، ومنهم "صالح أغا الشوربجى الغزى ابن يس أغا الشوربجى ابن محمد باشا ابن فروخ باشا عتيق بهرام باشا"، الآتى ذكره ومن ذريته "يوسف الشوربجى ابن مصطفى أغا ابن صالح أغا" المذكور، وقد تفرعت عائلة الجبور بخان يونس حتى كثر عددها وصارت حمولة كبيرة، ظهر منها أعيان فى سالف الأزمان وهذه جملة فروعهم:

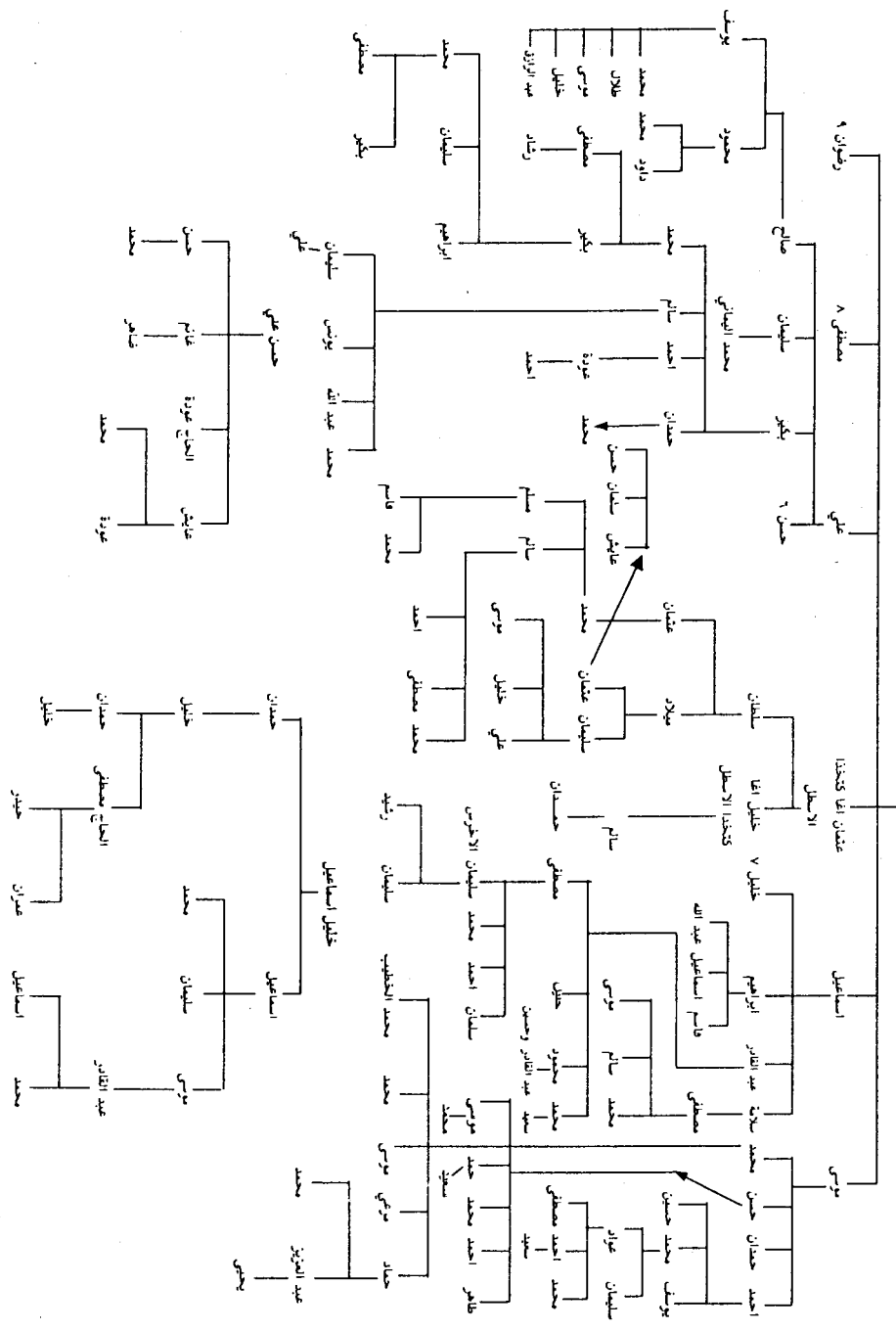
العاج جبر من مشيرة
العبور بالعجاز والطائف



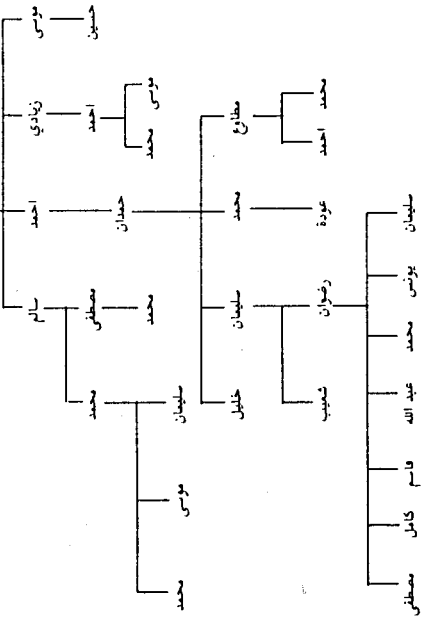
وأثاها أيضاً بالوظيفة المذكورة من مصر المحروسة، "عثمان أغا ابن أحمد أغا" كتخدا الكردي، ولقب بالأسطل^(١) لأنه دخل من باب القلعة راكباً على جواده وعلى رأسه طرطور التطم بالباب، ووقع عن رأسه فضربه بسيفه، وله وقف كثير من الأراضى والعقارات على ذريته وسجلت باسمه، ولكنها بأيدي المزارعين وتملكوا الكثير منها وجرى على هذا الوقف من سوء تصرف النظار ما جرى على غيره، وقد اتسعت ذريته وغلبت عليهم البداوة والفلاحة ومنهم الحاج "سالم بن سلطان ابن عثمان أغا" كتخدا ابن "خليل أغا الأسطل بن عثمان أغا بن عثمان أغا" كتخدا "ابن أحمد أغا" وبهذه الشجرة نرى أكثر فروعهم على حسب ما رأيته مكتوباً عندهم بأوراق غير منظمة .

(١) الأسطل: ويقال: السطلان وهم يجاورون آل العقاد في الأرض ولهم فروع كثيرة وهم من عرب بئر السبع الذين استقروا بسبب الزراعة لأن لهجتهم البدوية لارالت تغلب على رجالهم حتى يومنا هذا. انظر: معجم بلدان فلسطين ص ٣٢٠.

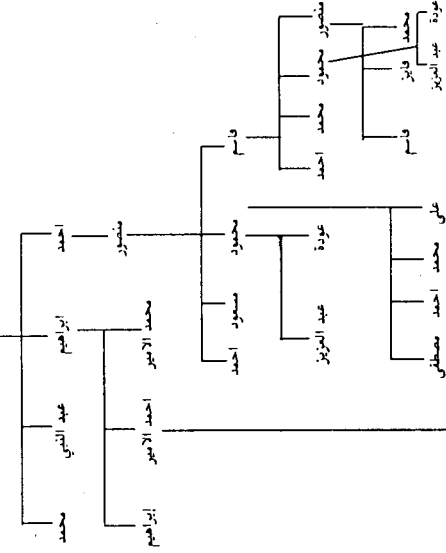
الأمر عثمان أبا ابن أحمد أبا الكروي كنجندا قلعة خان بونيس



رضوان عثمان

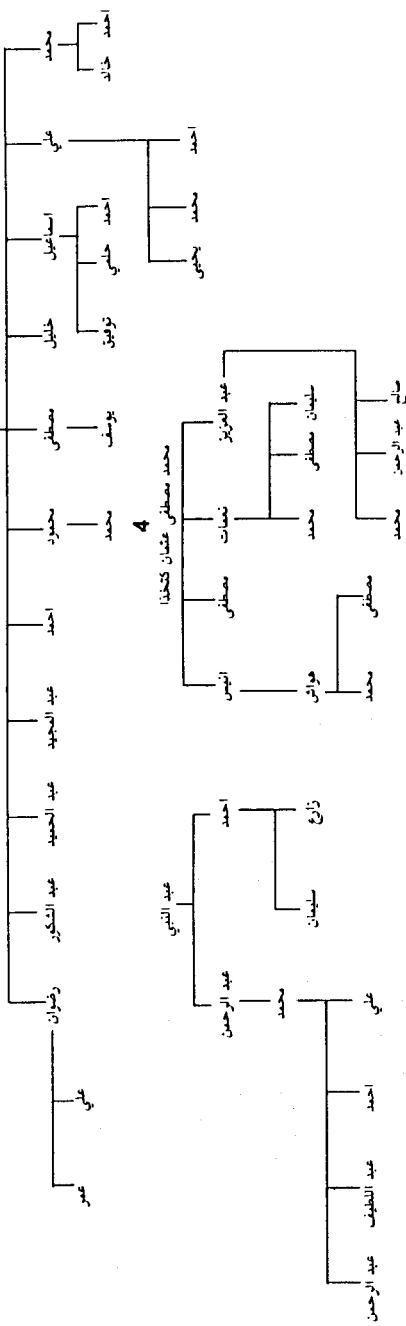


مصطفى عثمان



4

محمد مصطفى عثمان كشددا



وأثاها أيضاً جد عائلة العقاد^(١) قيل إنه من الأتراك، وظهر منهم واشتهر الحاج محمد العقاد، وله وقف على ذريته بتاريخ سنة ١١٦٥هـ. والعقاد لقب لمن يتعاطى حرفة العقادة، وغلب على عائلات كثيرة بمكة، ومنها "أبو الفضل بن محمد العقاد المكي" المتوفى في حدود سنة ١٠٣٠هـ، وترجمه المحبى. وبحلب ومنها "يحيى الحلبي الشهير بالعقاد" كان يعاني مهنة العقادة، بسوق المباطية ولد "بحلب" ونشأ بها وكان موجوداً في سنة ١١١٢هـ، وترجمه المرادى. وبدمشق واشتهر منها "العلامة الشيخ شاکر بن على بن سعد بن سالم العقاد العمرى الدمشقى"، ولد بدمشق ومات بها سنة ١٢٢٢هـ ذكره في تاريخ دمشق وبمصر. ومنها الصالح المشهور الشيخ "على العقاد" ولا اتصال بين هذه العائلات غير التوافق فى اللقب، بسبب هذه الحرفة. ومنها الشيخ "حسن بن حمدان بن عثمان البيومى العقاد"، وحمدان أخوة محمد وفريد ولكل ذرية. ومنها واكد العقاد وله من الأولاد أحمد ومحمد وحامد وعبد الله. ومنها "أحمد أبو جياب" وأولاده محمد ومصطفى وسليمان^(٢).

وهؤلاء هم الملاكون الأصليون لأراضى الناحية المذكورة، آلت إليهم بعد بنى سهيلة واقتسموها بينهم، وأكثرها لهم إلى الآن، ولأسلافهم أوقاف ذرية ووقفيات مسجلة، وفى أوائل القرن الثالث بدأ الخراب فى تلك القلعة الزاهرة الحصينة وأثرت عليها غزوة "نابليون الفرنساوى"، واندك أكثر أسوارها كما تخرب سورها الخارجى بأجمعه، وسقط أكثر الجامع العلوى وتغيرت نضارة هذا الأثر الفاخر، وزالت حصانة ذلك الحصن الباهر، وصارت سكناً ودوراً

(١) العقاد: "وهى من العائلات القديمة فى خان يونس ويقولون: إن العقاد أساس البلاد وهم قدماء وإن لم يكونوا بجوار القلعة أو الخان. وآل العقاد موجودون فى أرضهم قبل بناء الخان وهم كثيرون ولهم فروع". انظر: معجم بلدان فلسطين ص ٣٢٠.

(٢) راجع قسم العائلات (مج ٣ / ص ٣٢٥).

بعد أن كانت حصناً ومعقلاً، وتواردت إليها الناس من مختلف الجهات، واتخذوا بتلك الناحية الدور والأسواق، وسكنها من "غزة" عائلة "شراب"^(١) و"شبير" و"شعث" و"السقا" و"عاشور" و"شهبان" و"فارس" و"البيوك" و"أصرف" و"الطويل" و"الحداد" و"حجازى" ومن "نابلس" عائلة "أبو شقرة" ومن قرية "حجة" عائلة "البطة" ومن "الدميثة" "أبو جميزة" ومن "ذكرين" حمولة "بربخ" ومن "عرب الرتيمات" "أبو قشطة". ومن البلاد المصرية حمولة "الشعره"^(٢) و"زعراب"^(٣) و"المصرى"^(٤) و"الفراء" وهى أربعة فروع، الأول: عاد لمصر، والثانى: وهو "شعبان" توطن ولده "غزة" واشتهر "بأبى شعبان" والثالث توطن "دمشق الشام" واشتهرت أسرته بالفراء، وظهر من ذريته بها كثير من التجار والوجهاء وذكرهم فى تاريخ دمشق قال: "ومنهم من تولى رئاسة

(١) آل شراب: وكان عملهم الأصيل التجارة لأنهم لم يمتلكوا أراضى واسعة للزراعة ولكنهم كثيرون ولهم أفخاذ كثيرة وتوزعوا بين خان يونس والعريش والشيخ زويد وغزة ويبدو أن أصلهم من قرية (عورتا) فى منطقة نابلس فهناك عائلة شراب وبجوار القرية خربة (شراب) والشرابية، ويظن أن الجميع وصلوا من هاتين الخريبتين، فمنهم من سكن عورتا ومنهم من ذهب إلى خان يونس ومنهم من ذهب إلى منطقة عمان فى وادى السير ومنهم من سكن منطقة أريد ولكن شهرة العائلة جاءت لها من أهل خان يونس ومنها توزعوا فى غزة ومنطقة سيناء ولهم فروع كثيرة منها (الحمادات - والسراحين والعزاعة والياسات والشقور والعرارات والطرفنذات والمقابلة) وهم بعض سكان العريش وغزة والكساسبة ويقال: إن لآل شراب صلة بعائلة شبير وحتى يقال: إن شراب وشبيراً إخوان ويستدلون على ذلك بأنهم كانوا يدفنون موتاهم فى مقبرة واحدة. انظر معجم بلدان فلسطين. ص ٣٢٠.

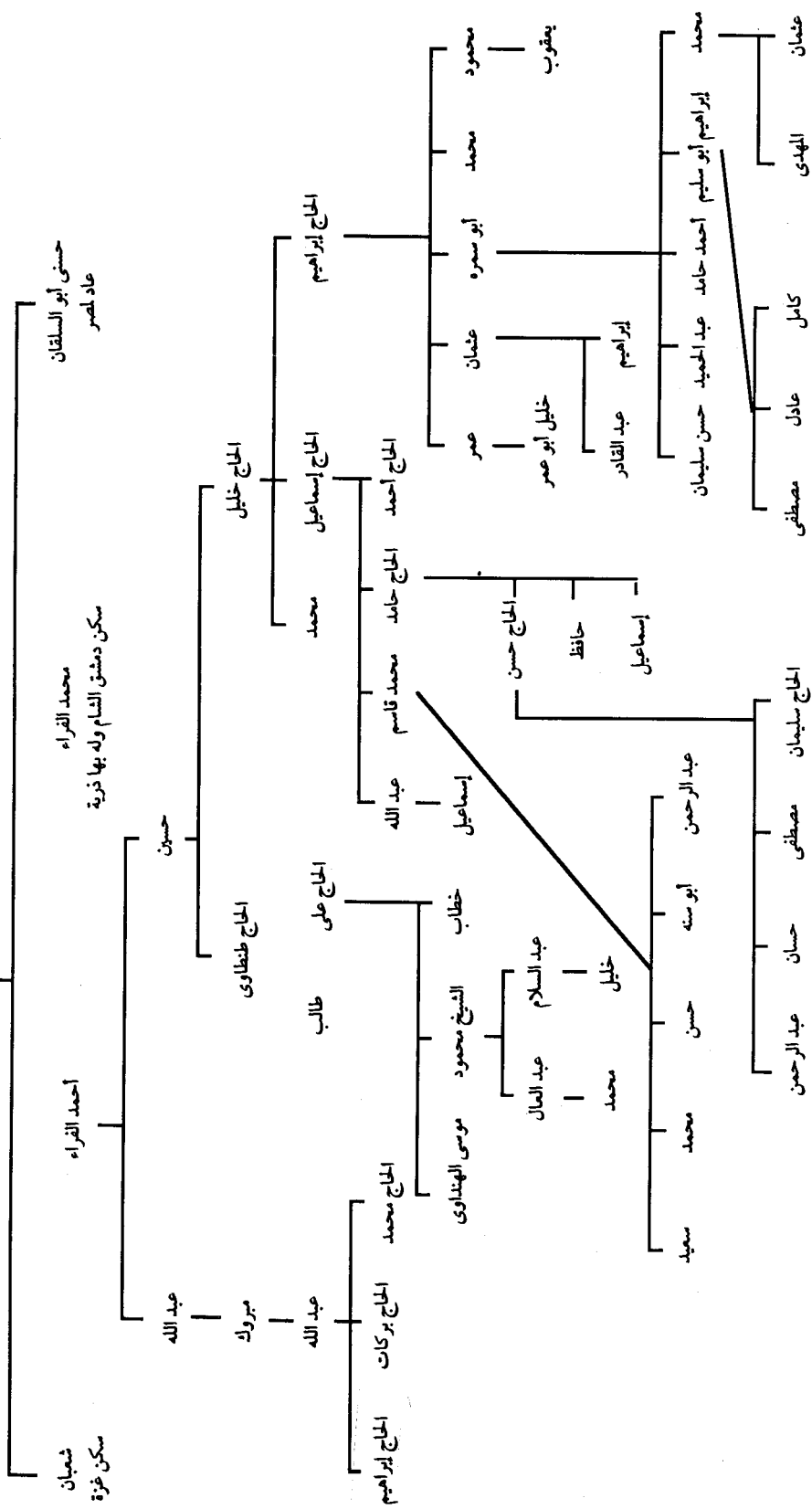
(٢) هى عائلة الشاعر المتواجدة اليوم فى مدينة رفح وفى المنطقة الشرقية منها.

(٣) زعراب: منها قسم فى مدينة خان يونس والقسم الباقى يسكن فى مدينة رفح وبالذات فى القسم الغربى منها.

(٤) المصرى: وهى من العائلات الكبيرة وأن أصولهم مصرية. قد يكونون من أيام حملة إبراهيم باشا على بلاد الشام ولهم فروع كثيرة منها آل عليان، وأولاد نصر، والحوامدة، والعتابين، وعناية وزعامة العائلة فى آل عليان حيث كان المختار منهم ولكن كثيرتهم تسكن شرقى خان يونس. انظر: معجم بلدان فلسطين ص ٣٢١.

البلدية فى عهد الأتراك، ومنهم من فضل بالعلم والبر والصلاح، ولهم ذرية بها الى الآن، والرابع: بقى بناحية "خان يونس" ونمت ذريته، وظهر منها تجار وصلحاء ووجهاء وكرماء، وتولى منهم رأسة مجلس البلدية "السيد إبراهيم أبو سليم"، ثم "السيد عبد الرحمن أبو أسعد"، وهذه الشجرة تجمع فروعهم:

حسن القراء



وبالقرب من "خان يونس" مزار قديم مدفون فيه الشيخ "محمد الجراح"، وقبره داخل مقام بقبة وكان بجانبه إيوان بخيمتين على عامود من رخام وسبيل ماء، ومكتوب على باب المزار بعد البسملة "يا ماراً على قبري قف شوية، واقراً من القرآن بصدق نية، واهد ثوابه لمنشئ هذا القبر الفقير إلى الله تعالى" "محمد بيك مكى" حاكم ألوية "غزة" سنة ١١٥٩هـ واشتهر عند الناس أنه "أبو عبيدة بن الجراح" أو ابنه، وليس كذلك لأنه مات في طاعون عمواس سنة ١٨... (١) من أراض الأردن كما في "الإصابة"، وله مقام بغور "نابلس" وفي "بيسان" و"طبرية" و"بجبل" بها و"بالأردن" وغيرها، "والله أعلم" بالصحيح كما قاله "الهروى" ولعل هذا هو "محمد ابن الجراح" من ذرية "حسان بن الجراح" الذى ملك "غزة" فى القرن الخامس، وكان له أوقاف أراض وكرومات كثيرة بتلك الجهة، تملكها من لا دين له وضبطت باقيها المعارف وآل إلى الخراب، وأصبح بحالة يرثى لها وعنده جماعة من عرب المسامحة. وبالقرب من مزار الشيخ زويد وهو من صلحاء العرب قيل هو جد زائد، وتنتمى إليه "عرب السواركة"، قال "النابلسى" فى رحلته "فلم نزل سائرين فى ذلك الرمل السهل الصعب، حتى وصلنا إلى الزعقة فرأينا هناك قبة بيضاء وعمارة عظيمة مدفون فيها "الشيخ زويد" رجل ولى صالح، كان من أعراب البوادي، ولهم فيه اعتقاد كثير، حتى أنهم يضعون عنده الودائع وما يخافون عليه من الأمتعة، وباب مزاره دائماً مفتوح، ولا يقدر أحد أن يأخذ منه شيئاً، وقد جرب ذلك العربان وغيرهم، ويحتمى بمزاره الخائف والقاتل، فلا يجسر أحد أن يهجم عليه ويأخذه أهـ. وبتلك الجهة مزار "الشيخ محمد جميز" وهو أخو "الشيخ نيهان" المدفون بجهة وادى "غزة"، وهما ابنا "الشيخ عزاز أبو ذقن" المدفون بجهة الصالحية بمصر، وهو ابن "الشيخ محمد البطاحى" المدفون بمنطار "غزة" كما فى "درج العزازية".

(١) كلمة غير واضحة فى الاصل.

عبسان^(١)

بوزن عبدان من العبوسة سميت باسم أول من نزلها من العرب، وكانت عامرة فى عهد الوثنيين وهى قسمان صغيرة ميري^(٢) وكبيرة أراضيها وقف على حرم سيدنا إبراهيم -عليه السلام-، وفيها بقايا آثار قديمة كما تقدم، وكانت عامرة فى عهد الروم، وفيها آثار غطتها الرمل، وأنشئ فيها مسجد متين على شرف التمام بنته الأهالى وساعد فيه المجلس الإسلامى، وبنت مدرسة لأولادها والحكومة تصرف مرتبات معلميها.

(١) قرية عربية فى قطاع غزة تبعد حوالى ٥ كم جنوب شرق خان يونس، سكانها من أصل بدوى، وتوجد فى هذه القرية أجزاء من أعمدة حجرية وحجارة بناء قديمة من قلعة رومانية. كل مكان وكل أثر ج ٢/٥٩١ وانظر : مصطفى مراد الدباغ : بلادنا فلسطين - ط. جديدة ١٩٩٠ م .
(٢) أى أراضٍ أميرية.

بنى سهيلة^(١)

بالتصغير والأصل سهيل سميت باسم العرب الذين نزلوا بها وعمروها وتوطنوا فيها من قديم الزمان، وهم ينتسبون إلى سهيل الصحابي المشهور، قال: في درج الباز إن بنى سهيلة جدهم "سهيل بن عمرو بن عبد شمس بن عبد ود بن نضر بن مالك بن حُد بن عامر بن لؤى بن غالب بن فهر بن مالك"، وكان لهم حكم في البلاد وجرت قرى كثيرة في أعمالهم وكانت الأراضي الجنوبية تحت تصرفهم، وفي ملكهم، وكانت قرية سطر والخصاص من أعمالهم .

(١) بنى سهيلة: قرية عربية كبيرة في قطاع غزة، تبعد زهاء (٢كم) شرق خان يونس، وقد ورد اسم هذه القرية تحت اسم بنى سهيل في مخطوطات لحاج مسيحي من عام ١٨٣٩، كما ذكرت أيضاً باسم بنى سيلح في سجلات الوفد اليهودي الذي كان قد أرسل من القدس عام ١٩١٠ لشراء أراضى في هذه المنطقة ولكنه فشل. ويبلغ عدد سكان قرية بنى سهيلا اليوم حوالى ٨٠٠ نسمة. كل مكان وكل أثر ج/١ / ١٦ انظر : مصطفى مراد الدباغ : بلادنا فلسطين - ط. طبعة جديدة ١٩٩١ م. فلسطين : كفر قرع : دار الهدى . الجزء الأول القسم الأول (عيسان) قرية واقعة في ظاهر خان يونس الشرقي من أعمال غزة. ص ٣٢٥-٣٢٧ .

دير البلح^(١)

هي قرية حسنة قديمة جداً، واقعة في جنوب وادي "غزة" إلى الغرب مطلة على البحر سميت بذلك لكثرة النخيل بها وجودة بلحها وكانت تعرف "بدير الداروم" قال: في "المعجم" والداروم ويقال الدارون قلعة بعد "غزة" للقاصد "مصر" وبينها وبين البحر مقدار فرسخ خربها "صلاح الدين" لما ملك الساحل في سنة ٥٨٤هـ، ينسب إليها الخمر وغزاها المسلمون في سنة ١٣هـ وملكوها أ.هـ" والداروم اسم لأسقف كبير وتعرف بدير الروم، لأنها كانت ديراً إلى الروم وأقام فيه ذلك الأسقف مدة فاشتهر الدير به، وهو أقدم دير في البلاد، وكان يقيم فيه سنة ٢٩٠م، ألفا راهب وناسك وبسببه صارت تلك الجهة أهلة بالنصرانية في عهد غلبة الوثنيين، وكان حصناً منيعاً بناه "القدّيس إيلاريون" الذي ولد من أبوين وثنيين في "تافانا" بقرب "غزة" كما في "خلاصة تاريخ كنسية أورشليم"^(٢) قال: وأنشأ منسكاً بين "غزة" و"ميومة" فكان أقدم دير أسس إلى ذلك الوقت^(٣) واشتهر القدّيس المذكور

(١) دير البلح: بلدة في قطاع غزة، تبعد حوالي ١٥ كم غربى طريق غزة - العريش- وقد سميت بهذا الاسم لكثرة النخيل فيها، ويبلغ عدد سكانها ١١٠٠٠ نسمة. من ضمنهم عدد من اللاجئيين. وقد عثر في الحفريات التي جرت في المكان على قبور قديمة مبنية من الطوب الترابي، يبدو أنها كانت مصنعة للتواييت، وقصر على شكل حصن مع بركة ماء كبيرة، من مطلع القرن الرابع عشر قبل التاريخ. وفي العصر الصليبي كانت توجد في هذه المنطقة القديمة درون أو دروم وتوجد في هذا المكان آثار لكنيسة من القرن الثاني عشر. وفي ضواحي هذه البلدة مقبرة عسكرية بريطانية من الحرب العالمية الأولى. انظر: بلادنا فلسطين ج ١ ص ٢٠٣. هي الداروم القديمة اشتهرت بخمورها، أقدم دير في فلسطين أقيم فيها. دخلها العرب المسلمون سنة ١٣هـ، ينتسب إليها أبو بكر الداروني.

(٢) انظر: تاريخ كنيسة أورشليم ص ١٠ (مصدر سبق ذكره).

(٣) انظر: (مج ١ / ص ١٥١).

فى سنة ٢٩٠م، واهتدى به الكثير من الوثنيين وقبائل من العرب برمتها من الذين كانوا يقطنون جنوبى "غزة"، وكان بالجنوب من مدينة "ميوما" وكانت على فرضة "غزة" القديمة أى التى تردها وتصعد منها السفن، وتنصر أهالى ميوما سنة ٣٣٤م فسر بهم "الملك قسطنطين"، وشرف مدينتهم فسامها قسطنديا، وعند ابتداء حكم فليانس الوصى سنة ٣٦١م ثار اليونان الوثنيون فى "غزة" على المسيحيين فى "غزة" و"ميوما"، وكانوا لقلعة عددهم مضطهدين من اليهود والوثنيين معاً، ولا زالوا فى اضطهاد إلى أن تنصر الملك قسطنطين أ.هـ. ^(١).

قلت: وكان "لغزة" ميناء أخرى اسمها ماجونا، كما تقدمَ وطيداً، وكان بقربها قلعة صغيرة وغابة كانت تحتمى بها اللصوص، وبقي أهل الدير على النصرانية مدة طويلة بعد الفتح الإسلامى، ثم أسلموا بأجمعهم، قال: "النابلسى" فى رحلته "ومررنا على قرية هناك تسمى الدير، وكان أهلها كلهم نصارى، فأسلموا بأجمعهم فى الزمان الماضى، إلا امرأة وفيها مقام للخضر - عليه السلام - أ.هـ. "

قلت: وهو مسجد فيه محراب ويحتوى على ثلاث قباب وساحة، ومن تحته المزار، ينزل إليه بعشر درجات، ورأيت فيه قبراً صغيراً من الغرب إلى الشرق، قيل إنه قبر لأحد الأساقفة اليونان، وهناك بلاطة عليها كتابة باللغة اليونانية، وبأرضه بلاطة أخرى عليها أثر صليب، وبوسطه سرير خشب إشارة مقام الخضر، وذلك المحل السفلى يشتمل على خيمتين معقودتين بالحجر، وبصدره أيضاً محراب، ويظهر أنه بناء إسلامى تجدد بعد الحروب

(١) وفى تاريخ اللاتين ميوما ميناء غزة القديمة وكانت المدينة قريبة منها وتسمى مدينة ميوما وغزة وكانت مدينة عظيمة على شاطئ البحر تمتد من ناحية دير الداروم إلى موقع الشيخ عجلين وكان لها ضياع كثيرة زال أكثرها منها تافانا وهى بلدة القديس الأريوت وكانت تبعد عن غزة نحو خمسة أميال.

الصليبية، وللخضر مقام "بدمشق" وآخر "بحلب" كما في "الزيارات للهروي" قال: وفي عبادان وهي جزيرة بالبحر مشهد للخضر -عليه السلام- وفي "منبج" مشهد الخضر أيضاً، وفي كونه نبياً أو ولياً مات أو حياً، خلاف وبحث طويل مذكور في الإصابات والفتوحات، وشرح القاموس . وأراضى تلك القرية موقوفة على الحرم الإبراهيمي، ثم تملك أكثرها أمراء "آل رضوان"، ووقفوها على ذريتهم، ثم تملكها الأهالي بالتهاون والإهمال.

تل العجول وغزة القديمة

وبقرب القرية المذكورة موقع مرتفع يعرف بتل العجول، كان عنده مدينة "غزة" القديمة، وسكنها الجبابرة الرعاة، واتخذوها عاصمة لهم قبل المسيح بألفى عام، وجاء فى التاريخ أن الهيكسوس ملوك الرعاة من العمالقة شيدوا مدينة "غزة" بموقع تل العجول، وذلك قبل دخولهم "مصر"، وبعد خروجهم منها عاد قسم منهم إلى مدينتهم التى شيدوها قبل خمسة قرون، واستخرج منها تمثال جليات، وكان حولها سور عرضه متران ونصف بارتفاع ١٥٠ قدماً، ونفق عند باب المدينة ينتهى خارجها طوله ٥٠٠٠ قدم، ثم أنشئت على أكمة مرتفعة وأحيطت بسور قوى وبرج حصين طوله ٢٧٠ متراً، بارتفاع ٧٦ متراً وتكرر تخريبها وتعميرها وفى سنة ٥٧ ق.م، أعاد القيصر "ألويس كابيوس" بناءها فى مكان جديد أقرب إلى مينائها من مكانها القديم، وكان الملك قسطنطين أنشأ ميناءها القديمة، وكان اسمها "ماجونا"، وأقيم هناك قلعة حصينة وقد أرسل التمثال المذكور إلى الأستانة سنة ١٣١٦هـ.

وقد صار فيها بعد الاحتلال حفريات عميقة، واستخرجوا منها آثاراً كثيرةً ووجدوا بها بقايا دكاكين ودور وقبور وأسلحة ودراهم وأوانى خزفية وأصنام وتمائيل ومغائر، وكانت الوثنية بها رائجة، وكذلك مدينة "الدميطة" القرية منها، وتعرف الآن بخربة الدميثة، بل أكثر الخرب التى تقدم ذكرها كانت بلاداً وثنية ثم انقلبت إلى رومية مسيحية، ثم إلى عربية إسلامية، وبتلك الجهة مزار "الشيخ نبهان ابن الشيخ عزاز أبو ذقن ابن الشيخ محمد البطاحي"، وقد وصلته فرأيت هناك قباباً وقبوراً ومكتوب على إحداها "هذا

قبر الفقير إلى الله تعالى الصالح الشيخ نبهان أعاد الله على المسلمين من بركاته، توفى فى شهر رجب الفرد سنة ٦٨٤ -رحمه الله-، وكان هناك أبنية وعمران ومسجد، زال ذلك كله وبقي المزار المذكور، واتخذ فيه مكتب لتعليم العربان المقيمة هناك، ولكنه أشرف على الخراب، وكان العمران متصلاً من دير الداروم إلى "غزة"، ومنها إلى "دير سنيد" لطيب الموقع وكثرة السكان.

دائن أو دميثة^(١)

وهى قرية قديمة كانت عامرة بعهد اليونان الوثنيين قرب دير الداروم، ثم خربت بتوالى معارك الحروب عندها، وصارت تعرف بخربة دميثة، ثم تحرفت إلى دميثة بالتاء بدل الثاء، وهاجر منها أهلها فى القرون الأخيرة إلى "غزة"، وغيرها، قال فى المعجم: "دائن" ناحية قرب "غزة" بأعمال "فلسطين" بالشام، وبه أوقع المسلمون بالروم، وهى أول حرب وقعت بينهم قال: "أحمد بن جابر" لما فرغ "أبو بكر" -رضى الله عنه- من حرب أهل الردة، عقد ثلاثة ألوية بالترتيب "أبى سفيان" و"شرحبيل" و"عمرو بن العاص"، فساروا إلى الشام فأول وقعة كانت بين المسلمين وعدوهم بقرية من قرى "غزة" يقال لها دائن، فقَاتلهم الكفار ثم أظفر الله المسلمين، وذلك فى سنة اثنتى عشرة أ.هـ" قال فى "تاج العروس": "ودائن ناحية من "غزة الشام" أوقع بها المسلمون بالروم، وهى أول حروب جرت بينهم أ.هـ" والأقرب أنها دميثة المحرفة إلى دميثة فى جنوبى "غزة" قرب دير الداروم، وهى الآن خربة تعرف بخربة الدميثة، ويقال فى النسبة إليها "الدميثة الدميثاوى".

* * *

(١) دائن : مكان يبعد عن غزة قرابة ١٩ كيلاً . عندها أوقع المسلمون بالروم ، وكانت أول حرب بينهم حدثت زمن أبى بكر ؛ الذى أرسل عمرو بن العاص فى ثلاثة آلاف رجل ، فوجه إليهم هرقل أخاه ثيودوروس ، أو تذارق كما يسميه العرب ، وجرى اللقاء عند دائن ، أو الدائنة فى أواخر عام ١٢هـ . ذكرها ياقوت الحموى (ناحية قرب غزة) ويقال للموقعة أيضاً : عربية ودائن انظر الخارطة ٤٥ ص ٣٦٨ معجم بلدان فلسطين ص ٣٦٧ .

جباليا^(١) والنزلة^(٢)

حدثت كلتاها بعد الحروب الصليبية، وكان الأمير "سنجر الجاولى"^(٣)

(١) جباليا : بفتح الأول والثاني لعلها مأخوذة من "أزاليا" البلدة الرومانية التي تقوم عليها قرية "النزلة" المجاورة، وقد تكون تحريفاً لكلمة "جبالاية" السريانية بمعنى الجبال، أو الفخارى، وهى من جذر "جبالا" بمعنى الفخار والطين. وهناك من يقول إنها نسبة إلى "الجبالية" الذين قد يكونوا نزلوها فى أواخر العهد البيزنطى، وهو أخلاط من أروام ومصريين وغيرهم، بعث بهم يوستينانوس فى أوائل القرن السادس للمسيح لحماية البريد الذى بناه لرهبان طور سيناء، وقد عرفوا بالاسم المذكور لجبل الطور. وهى بلدة عربية قديمة تقع على مسيرة أكيال قليلة إلى الشمال الشرقى من غزة، ونشأت فوق رقعة منبسطة من أرض السهل الساحلى الجنوبي ترتفع نحو ٣٥ متراً عن سطح البحر. واتسعت البلدة كثيراً بعد الهجرة بسبب إنشاء مخيم جباليا للاجئين فى شمال شرقى البلدة مما جعل البلدة تمتد نحو المخيم وتكاد تلتحم جباليا الآن مع جارتها قرية النزلة. بلغ عدد السكان سنة ١٩٨٠ حوالى تسعة آلاف نسمة علاوة على حوالى خمسين ألف لاجئ يسكنون المخيم حسب إحصاء سنة ١٩٦٣ م. وعائلات جباليا كثيرة ومتنوعة منهم من يرجع نسبه إلى مصر وبعضهم يرجع إلى قبائل بئر السبع، وتذكر عائلة المحروق أنهم حجازيون، ولهم أقارب فى تل شهاب فى حوران، وفى (أورفة) فى تركيا. وعائلة العلماء تنتسب إلى "عبد السلام المشيش" الولى المغربى، وما زال لجدهم مقام موجود بالقرب من جامع القرية. أنشئت مدرستها سنة ١٩١٩ م، وفيها جامع الشيخ محمد على برجس.

انظر معجم بلدان فلسطين (ص ٢٤٤ - ٢٤٥). وأيضاً انظر: قاموس القرى الفلسطينية إبان الانتداب البريطانى ص ٢١٢.

وبصدد ما ورد عن أهل جباليا: "ذكر فى درج البار أن أهل جباليا عماليك الجاولى". (انظر: كشف النقاب.

(٢) النزلة : قرية تقع فى الشمال الغربى من جباليا، وقد أصبحتا كأنهما بلدة واحدة، وهى قرية حديثة تقوم على البقعة التي كانت تقوم عليها قرية "أزاليا" من العهد الرومانى بلغ عدد سكانها فى سنة ١٩٦٣ م (٢٢٨٤) نسمة يعود أصلهم إلى عرب النصيرات، الجبارات، وإلى قبيلة عنزة فى الجزيرة العربية. وتذكر عائلة الأدهم أنها من سلالة ولى الله إبراهيم الأدهم المدفون فى جبلة فى سواحل الشام، ويضرب المثل بأهل النزلة فى تعاونهم وقت الشدائد. انظر: معجم بلدان فلسطين ص ٧٠٩ - ٧١٠.

(٣) انظر ترجمته فى الإنحاف (مج ٤ / ص ٧٥).

نائب "غزة" قد تملك أراضي تلك الجهة، ووقفها على الجامع والمدرسة اللذين أنشأهما "بغزة" في أوائل القرن الثامن، ولما امتحن وسجن سكنها بماليكه الجراكسة، واشتغلوا بالفلاحة فيها وعمروها، وأنشأوا الدور والكروم وكان يقال لهم وللقرية المذكورة "جاولية" نسبة إلى الأمير "الجاولي" ثم لحقها التحريف فقيل "جبالية" ولذلك يغلب عليهم بياض اللون وزرقة العيون، ثم سكنها أفراد من العرب والمغاربة وتوطنوا فيها، وكثرت ذريتهم لها وفيه عائلات تدعى أنهم شهابية نسبة إلى شهباء، من أعمال جبل الدروز التي نزلها بعد الفتح العمرى بطن من مخزوم، وإليه يرجع تاريخ أمراء ومشايخ جبل لبنان، ويوجد فيها جامع قديم بمنارة ظاهرة وتقام فيه صلاة الجمعة. وله أوقاف وافرة^(١) وفيها مسجد "الشيخ سعد" و"الشيخ فرج" و"أبي برجس" وبجانب الجامع الأول زاوية قديمة لبعض الشيوخ من المغاربة الذين نزلوا بها في القرن العاشر، وفيها قبور لهم ومكتوب على تاريخ قبر منها بعد البسملة ﴿نصر من الله وفتح قريب﴾ لا إله إلا الله محمد رسول الله "الشيخ محمد المغربي" ولى الله ﴿ألا إن أولياء الله لا خوف عليهم ولا هم يحزنون﴾ هذا قبر "الشيخ محمد المغربي" من ذرية سيدى عبد السلام المشيشى، توفى فى ١٩ رجب سنة نيف وتسعمائة، وظهر منها علماء فضلاء ومنهم "الشيخ محمد أبو النعيم ابن الشيخ عبد الله ابن العلامة الشيخ عبد الله ابن الشيخ صالح ابن الشيخ ابراهيم ابن الشيخ حمودة"، وإليه تنسب عائلة حمودة بها، وهو ابن "الشيخ محمد المغربي" ونعتها النابلسى بأنها لطيفة الهواء عذبة الماء، فى أهلها الصباحة ومحاسن الملاحه وأنشده الفاضل "الشيخ على النخال" هذين البيتين لنفسه:

ولما أن أدار الحب كأسى ومن صهباء ريقته ملالى

(١) هـ/ع/ص ٢٦٤: منها أرض مارس (السلطان قايتباى).

رشفت رضابه وسكرت منه وقلت لصاحبى هذا جبالى

والطف منه قول العلامة الشيخ راشد المظلوم الغزى " :

جبالى له صنع جميل ومعرفة بحسن الاحتيال

جبالى وردة بلطيف صنع وقال جبا فقلت نعم له جبالى

ويتصل بها قرية النزلة، وتعرف بنزلة جباليا، وبها جامع قديم دائر يعرف بجامع أصلان نسبة إلى "أصلان أغا" وهو جد عائلة أصلان، وكان من العساكر أو الضباط المحافظين فى عهد الأتراك، وله خبرة تعرف بخبرة أصلان وسكنها أيضاً أفراد من الجبالية والعرب والمصريين، وظهر منها فضلاء منهم الواعظ الفاضل "الشيخ حسن ابن الشيخ محمد ابن الشيخ حسين ابن الشيخ محمد ابن الشيخ على ابن الشيخ أحمد معروف المصرى النزلى"، وفيها جامع آخر تجدد بعد الحرب العامة، ومنهم غير واحد من عائلة الطيب، وسيأتى ذكرهم، ومنهم الفاضل "الشيخ أحمد أبو وردة" مختار القرية المذكورة، وهو "ابن محمد ابن الحاج عيسى بن صالح أبو وردة"، وأصلها من عرب الصقور، ومنها عائلة الهسى^(١).

* * *

(١) "هى حمولة كبيرة ومنها جماعة بيافا وفرع بهربيا يغلب فيهم الملاحه وصيد السمك واشتهروا بصيد الضباع ومنهم (الصالح الحاج محمد بن محمود بن أحمد بن عبد القادر بن عبد الله الهسى الجبارى" نسبة لعرب الجباريات لمكوث جدهم فيها وسكن القرية المذكورة ولقب بعضهم بالهسى لكثرة قوله لبتته هسى بمعنى اسكتى" (هـع/ص ٢٦٤)

بيت لاهيا أو لاهيا^(١)

وهى قرية قديمة وثنية انتقلت من موضع لآخر، وكان فيها بيت لعبادة الآلهة والأصنام، وأثار قديمة غطتها الرمال^(٢)، وهى بيت ايل القديمة، ووطن "سوزمين المؤرخ" الذى قال عنها: إنه كان لها هيكل شهير بقدم عهده و"بيت لاهيا" أيضاً قرية من أعمال دمشق نزل بها المحدث "محمد بن عيسى القزوينى" من الحفاظ الثقاة، ونسب إليها فقيل له البتلهى ويقال فى النسبة إلى هذه: اللهوانى، وفيها جامع ومزار كان زاوية للولى العارف بالله "الشيخ سليم بن مسلم"، ورأيت فى قيود إجمال الدفتر الخاقانى ما نصه "أرض وقف زاوية الشيخ سليم سنة ٩٦٥هـ"، وكان موجوداً فى أوائل القرن العاشر، واشتهر أنه اجتمع "بالسلطان سليم" عند مروره إلى "مصر"،

(١) بيت لاهيا : كلمة : لاهيا ، سريانية ، بمعنى " مقفر " أو مذهب ، والنسبة إلى بيت لاهيا " بتلهى " والعامية تقول " لهوانى " . قرية " بيتوليون " الرومانية كانت تقوم على تل الشيخ حمدان ، وخربة صقعب للشرق من بيت لاهيا . تقع بيت لاهيا شمال غزة على بعد سبعة أكيال ، وبلغ عدد السكان سنة ١٩٦٣م حوالى ثلاثة آلاف نسمة بعضهم يعود أصله إلى مصر ، ومن عرب العائد فى سيناء ، وبعضهم من الخليل ، وتقول عائلة " المسلمى " إنها عراقية الأصل فى القرية مسجدان فى الكبير منها قبر الشيخ سليم أبو مسلم جد عائلة المسلمى . بدأت مدرستها سنة ١٩٣٤م . ويجاورها الخرب التالية : تل الذهب غرب القرية ، وخربة السحلية شمال القرية . ذكرها ياقوت الحموى فى معجم البلدان باسم " سحلين " وقال إنها من قرى عسقلان ، ونسب إليها العالم عبد الجبار بن أبى عاصم الخثعمى السحلىنى . انظر : معجم بلدان فلسطين (ص١٩٨ ، ١٩٩) .

(٢) والاهة وآلهة من أسماء الشمس وعيها طوائف من الصابئة والمجوس الذين عبدوا الكواكب السبعة واتخذوا لها صنماً وبنوا باسمه فى كل جهة بيتاً خاصاً وسموها بالهياكل وعظموا هذه الأصنام التى صنعوها واتخذوا لها سدنة وقواماً ووقفوا عليها ضياعاً وكانوا يأتون إليها ويصلون فيها ويأتى أصحاب العلل والأمراض فيصومون ويصلون ويدعون ويستشفعون بها وانتشرت فى بلاد الشرق إلى أن جاء الإسلام فمحا أثرها . (هـ . ط . ص ٢٦٤) .

وأعطاه هذه الأرض وهى نحو ستمائة دونم، وإليه تنسب عائلة "الكيلانى" و"رجب"، ورأيت عندهم بعض أوراق قديمة، ذكر فيها أن "السيد مصطفى ابن الشيخ رجب ابن الشيخ خليل ابن الشيخ محمد ابن الشيخ صالح ابن الشيخ محمد ابن ولى الله الشيخ سليم"، وأن "السيد مصطفى خلف الشيخ عبد القادر كيلانى والشيخ خليل وعكاشة يوسف وعبد الوهاب والشيخ محمد الشريف وعبد الحى ومحمود" نقلت من النسب الصغير المنقول من النسب الكبير، فى ٢٦ رمضان المبارك سنة ١٢٤٦ هـ وله ذرية بقرية "بيت لاهيا" وبيلاذ مصر يقال لهم "المسلمية" وهم لا يحصون كثرة. قال فى "ذيل بحر الأنساب": "السيد سليم أبو مسلم العراقى الهمدانى الهاشمى، ابن يوسف الهمدانى بن أيوب بن محمد بن جلال الدين بن حسين بن محمود بن محمد بن أحمد بن عبد الله المنتخب ابن على المختار ابن جعفر المصدق ابن الامام على الهادى ابن الإمام محمد الجواد ابن الإمام على الرضا ابن موسى الكاظم"، ومن ذريته "الشريف السيد محمد بن محمد بن يوسف بن سليمان بن عمر بن محمد بن المحمدى بن عبد الكريم بن أحمد ابن على بن صالح بن يوسف بن يوسف بن الشيخ سليم أبو مسلم" المذكور، ورأيت فى مزاره بلاطة منقولة إليه مكتوب عليه "هذا قبر أولاد المقر الأشرف السيفى المتوفيين -إلى رحمة الله- فى شهر رجب الفرد سنة ٨٩٧ هـ". وفىها أيضاً جامع ومزار للعبد الصالح "الشيخ سعد"، وله وقف أرض نحو أربعمائة دونم، وقد توجهت التولية عليهما بوثائق وإعلامات شرعية إلى محرره، وقمت بعمارتهما وتنمية وارداتهما قبل الحرب العامة وبعدها، ثم نزلت عنه لدائرة الأوقاف، وقد أصبحت هذه القرية مهددة بطوفان الرمال، وفى جنوبها موقع يعرف "بتل الذهب"، كان الناس يجدون فيه قطعاً ذهبية، وكانت تلك الجهة عامرة فى عهد الوثنيين، ثم خربت وطفى عليها طوفان الرمال، ثم

جددها السكان الذين نزلوا بها وتوطنوا فيها بعد الحروب الصليبية، وأكثروا فيها من غرس أشجار التفاح وقد امتاز تفاحها بجودته وطيب رائحته على غيره، " وإمامها الشيخ إبراهيم حمدونه ابن محمد ابن مصطفى المسلمي "، ومختارها " الشيخ سليم ابن مختارها محمد بن حسن حمودة "، وقد أتى جده الحاج " حمودة أبو الهدى " من " خرسته " بدوره من " جبل الخليل "، وتوطن بهذه القرية وكان له فيها من الأولاد " أحمد وعبد الله وحسن "، وللأول من العقب " على وديب " وللثاني: محمود ومحمد ومحمد، وللثالث " حسين وشعبان وأحمد ومحمد وميلاد وعاشور وحجازي " والشيخ " إبراهيم " إمام جامع " الشيخ سعد " .

* * *

بيت حانون^(١)

قرية قديمة وثنية كان بها بيت لعبادة الآلهة والأصنام، واشتهر أن بها النبي حانون، وليس بصحيح لأن حانون ملك وثنى جرت بينه وبين الملك اليافي حروب طويلة، حتى أهلكا بعضهما فعملوا له تمثالاً على حسب عاداتهم تذكراً لعظمائهم، ووضعوه في بيت العبادة فاشتهرت القرية ببيت حانون، ورأيت في تاريخ بئر السبع^(٢) " أنه في سنة ٧٢٠ ق.م مشى سرجون بجيوشه إلى جنوب فلسطين، فأخضع الفلسطينيين وبنى يهوذا وغلب سيفون الأثيوبي ملك مصر، وأخذ منه الجزية كما أنه أسر حانون ملك "غزة" في موقعة جرت بينهما في رفح أ.هـ"^(٣) قيل إنها كانت مصيفاً للملك هانون الذي ملك في القرن السابع، وبقيت تلك القرية على ضلالها إلى أن جاء الإسلام، فاهتدت بهديه ثم تغير أهلها وتخللها كثير من أخلاط الناس إلى أن وقعت الحروب الصليبية، وقد جرت فيها وقائع حربية وحصلت بنواحيها

(١) بيت حانون : حانون بمعنى "حنون" ومنعم اسم الملك أو زعيم من زعماء غزة ونواحيها، وأما القول بأن الضريح الموجود في الجامع لنبي اسمه "حانون" فلا يستند على أساس صحيح. وفي سنة ٦٣٧هـ وقعت بين الفرنجة والمسلمين حرب في بيت حانون انكسر فيها الفرنجة كما تذكر البلاطة المثبتة فوق مسجد القرية الذي بنى خصيصاً لذكرى هذه الموقعة، ودعى بمسجد النصر انظر صورة هذه البلاطة في كتاب المساجد الأثرية ص(١٧٨-١٧٩). وفي عهد المماليك كانت بيت حانون محطة للبريد بين غزة ودمشق، وذكرها صاحب "صبح الأعشى" باسم "حينين". تقع القرية في الشمال الشرقي من غزة، وترتفع عن سطح البحر ٥٠ متراً. بلغ عدد سكانها ١٩٦٣م ٣٩٧٦ نسمة، ويعود أصلهم إلى مصر، والخليل، وحوران، ووادي موسى، وقبيلة الحويطات، والعدوان، ومنهم من ينتمي إلى أصل كردى. ومسجدها مبنى سنة ٦٣٧هـ بناه شمس الدين سنقر الكاملى عند كسر الإفرنج، ومدرستها أسست سنة ١٩٣٥م. انظر معجم بلدان فلسطين ص ١٨٥.

(٢) انظر: تاريخ بئر السبع وقبائلها، لعارف العارف (ص ٢١٥).

(٣) هـ/ع/ ص ٢٦٥: قيل لها كانت مصيفاً للملك هانون الذي ملك في القرن السابع.

معارك دموية، لأنها باب "غزة" من الجهة الشمالية، وذكر في "معجم الأدباء" (١) "أن أسامة" (٢) وهو أبو المظفر الكنانى الكلبى "الملقب بمؤيد الدولة" (٣) استشهد على باب "غزة" فى شهر رمضان سنة ٥٤٥هـ، فى حرب الفرنج -لعنهم الله- وكان تقطر به فرسه على باب "غزة" واستعلى الفرنج على أصحابه فأنكشفوا عنه، وبقي فى المعركة فقتل -رحمه الله- أ.هـ" وجرت عندها وقعة كبيرة انتصر فيها المسلمون على الإفرنج، فأسس المجاهدون الأبطال بها مسجداً شكراً لله على النصر والظفر، وتذكيراً لمن استشهد منهم ودفن بتلك الساحة التى عنده، وقد دثر وتجدد ومنقوش على بابه بعد البسملة وآية ﴿إِنَّمَا يَعْمُرُ مَسَاجِدَ اللَّهِ﴾ أمر بإنشاء هذا المسجد المبارك الأمير

(١) انظر : معجم الأدباء لياقوت الحموى ج ٥ ترجمة أسامة بن منقذ من ص ١٨٨ - ٢٤٥ مراجعة وزارة المعارف العمومية طبعة منقحة ومضبوطة وفيها زيادات ، القاهرة : مكتبة عيسى البابى الحلبي (د . ت . ن) .

(٢) هـ/ع/ص ٢٦٥: بن مرشد بن على بن مقلد بن نصر بن منقذ من أكابر بنى منقذ أصحاب قلعة شيزر وفيهم جماعة شعراء أمراء أشهرهم وأشعرهم أسامة وشيزر قلعة قرب حماة معروفة بهم وذكرها (الكلمات طمست وهى غير واضحة).

(٣) هو أسامة بن مرشد بن على بن مقلد بن نصر بن منقذ بن محمد بن منقذ بن نصر الكنانى الكلبى الشيزرى (٤٨٨-٥٨٤هـ = ١٠٩٥-١١٨٨م) (مؤيد الدولة، مجد الدين ، أبو أسامة، المظفر ، أبو الحارث) أمير ، شاعر، أديب . ولد بقلعة شيزر فى ٢٧ جمادى الثانية ، وسكن دمشق ، وانتقل إلى مصر ، ثم عاد إلى الشام ، فسكن دمشق ، وتوفى بها فى ٢٣ رمضان ، ودفن بجبل قاسيون . من آثاره : ديوان شعر فى جزأين، أزهار الأنهار ، التجاير المربحة والمساعى المنجحة ، الشيب والشباب ، و(كتائب الاعتبار) (المنازل والديار) . وقال أخوه أسامة ابن مرشد : ونقلت من خط أخى عز الدولة / أبى الحسن على بن مرشد ، من شعره ، وكان استشهد -رحمه الله- على غزة فى شهر رمضان سنة خمس وأربعين وخمسائة ، فى حرب الفرنج -لعنهم الله- قبل أن يكمل من شعره ، وكان تقطر به فرسه على باب غزة ، واستعلى الفرنج على أصحابه ، فأنكشفوا عنه ، وبقي فى المعركة فقتل .

انظر: ١- معجم المؤلفين ج ١ ص ٣٣٧ ترجمة رقم ٢٤٨٧ ط ١ ، ١٩٩٣ بيروت: مؤسسة الرسالة . (بتصرف)

٢ - معجم الأدباء (ج ٥ من ص ١٨٨-٢٤٥) تأليف: ياقوت الحموى مراجعة: وزارة المعارف العمومية/ مطبعة دار المأمون.

"الأسفهلسلار"^(١) الأجل الكبير الغازى المجاهد المرابط "شمس الدين سنقر" المماثل للركاب الملكى الكاملى العادلى عند كسرة الأفرنج -خذلهم الله- فى بيت حانون، يوم الأحد النصف من ربيع الآخر سنة ٦٣٧هـ، وسماه مسجد النصر، وعنده من استشهد من أصحابه فى الواقعة عمره ابتغاء وجه الله -رحم الله من قرأه ودعا له- بالرحمة والمغفرة ولجميع المسلمين ولكاتبه الفقير إلى الله محمد بن أحمد. قلت: وكان ذلك فى أواخر أيام "أبى بكر سيف الدين" الملقب بالملك العادل الأصغر المتوفى بمصر سنة ٦٣٧هـ، وهو ابن الملك الكامل المتوفى بدمشق سنة ٦٣٥هـ ابن الملك "العادل ابن أيوب" المتوفى سنة ٦١٥هـ، ووقف على المسجد لإقامة الشعائر فيه أرضاً كبيرة ضبطتها المعارف، وتعطلت شعائره وأشرف على الخراب مع أنه لا يوجد فى هذه القرية غيره، وهو المحل الأثرى التاريخى الذى تجب المحافظة عليه، والعناية به وإقامة الشعائر الدينية تنفيذاً لرغائب المؤسس الموقف والمجاهد الكبير، بل والتحرى على قبور أولئك الشهداء الأبرار الذين دفنوا بجواره، تذكراً لمن تخضبت الأرض بدمائهم، ودافعوا عن الوطن العزيز بأنفسهم وأموالهم، حتى استشهدوا فى هذا السبيل. وقد يثست الأهالى من كثرة الشكاوى، فتوجهت إليه فرأيته مأوى للكلاب والبقر وأسعفته بباب خشب وحصر لفرشه، وأقمت له إماماً وعند تسجيل الأراضى لدى مأمور التسوية تمنعت أهالى القرية ومخاتريها من تسجيلها باسم الوقف وحق لهم أن يمتنعوا حتى تعهدت لهم دائرة الأوقاف بعمارته وصرف المرتبات، وجرى ذلك بموافقة المجلس الإسلامى.

(١) "من القاب الامير الكبير المقدم الخاص بالملك فى عهد الدولة الايوبية والجرسية قال فى صبح الأعشى وصورة ما يكتب فى القاب مقدم العسكر بغزة ومن فى رتبته الجناب العالى الاميرى الكبيرى العالى العادلى المؤيدى الأوحدى النصيرى العونى الهامى المقدمى الظهيرى العلائى عز الإسلام والمسلمين سيد الأمراء فى العالمين نصر الغزاة والمجاهدين مقدم العساكر كهف الملة ذخر الدولة عماد المملكة ظهير الملوك والسلطين حسام أمير المؤمنين". هـ. ط. ص ٢٦٦.

هوج^(١)

يقال إن بها النبي هوج ولا صحة لذلك، ولا يعرف في الأنبياء من اسمه هوج، ويقال هو تحريف عن هود وهو غير صحيح أيضاً لأنه دُفن في مدينة حضرموت شرقى عدن، وليس بباب المسجد الصخرة التي كان يؤذن لصلاته وهو الصحيح، كما ذكره الهروي في زيارته^(٢)، ولعل هذه القرية سميت باسم هوج ملك طبريا الذي أخذه السلطان "صلاح الدين الأيوبي" أسيراً سنة ١١٧٩م، وقبل أن يطلق سراحه اقترح عليه أن يعلمه الإفرنج في خلق الفرسان، فجرب هوج أن يتملص، ولكن "صلاح الدين" أصر على طلبه، فشرع في تمثيل الاحتفال والتذ صلح الدين بما شاهده، وكان يستوضح عن معنى كل حركة، ولما انتهى هوج سأله السلطان هل بقي شيء، فأجاب نعم يا سيدى ولكن لا أجسر على تمثيله، وذلك هو العناق كما في تاريخ شرقى الأردن. وبالقرب منها خربة تل جمه، وكانت قديماً عاصمة "أيمالك" ملك الفلسطينيين، وتعرف "بجرار" ثم هاجمها الخراب وصارت في القرون الوسطى من أوقاف "عرب السوالمة"، ثم تملكها الناس وتصرفوا فيها،

(١) انظر : قاموس القرى الفلسطينية إبان الانتداب البريطانى ص ٢١٨ . وورد فى معجم بلدان فلسطين ص ٧١٩ : هوج : قرية عربية على مسافة ١٨ كيلاً شرق غزة . وقامت فى موقع قرية (أوغا) فى العهد الرومانى ، ثم تعرضت للتخريب ، وأعيد بناؤها فى النصف الأول من القرن ١٩ فى عهد مصطفى بك أحد حكام غزة ، وقد وزع أراضى القرية بلا ثمن على من يرغب من أهالى غزة فى الإقامة فيها وتعميرها ، وأقام فيها مخفراً ، فشجع الناس فى سكنها ، وكان أول من سكنها عائلة النجار من الشجاعية . وبلغ عدد سكانها سنة ١٩٤٥م (٨١٠ نسمة) هدمها الأعداء سنة ١٩٤٨م ، وأقاموا مستعمرة (دوروت) ، ومستعمرة (جيفيم) .

(٢) هـ ع / ص ٢٦٧ : ولذا قال فى المعجم ويقولون إن قوم هود عليه السلام فى الحائط القبلى من جامع دمشق والمأثور أنه بحضرموت .

وكذلك "خربة الكوفخه"، و"المحرقة"، ودخلتا ضمن الأراضى السنية، و"عمرتا"، وأنشئ فى كل منهما جامع ومدرسة، وجرى وقفهما فى القرن الثامن على الصخرة المشرفة والرباط المنصورى، وعلى ذرية الجناب الأميرى الكبيرى الحاجبى "سيف الدين أبى بكر التميمى الجوهرى"، كما رأيت به بحجة شرعية مسجلة بدمشق الشام.

* * *

دير سنيد^(١)

كانت مدينة عامرة على عهد الروم، وكان لها سور منيع، وبها دير عظيم اشتهر باسم "الأسقف سنيد"، بالتصغير واشتهرت المدينة به أيضاً، وكان بها كثير من الرهبان، وحمام ودور متقنة، وكان عمران "غزة" متصلاً بها، ولذلك قيل أولها دير وآخر "دير" يعنون "دير الداروم" و"دير سنيد"، ثم خربت وزالت نضارتها وحصانتهما بسبب الحروب والمعارك التي وقعت في القرون الوسطى .

(١) دير سنيد ، أسنيد : نسبة إلى آل السنيد من بطون غزية العربية . نزلت هذه الجهات في صدر الإسلام . قرية عربية تقع على بعد ١٢ كيلاً إلى الشمال الشرقي من غزة ، وهي محطة من محطات سكة حديد رفح - حيفا بين المجدل وغزة . ترتفع ٣٠ متراً عن سطح البحر . بلغ عدد سكانها سنة ١٩٤٥م (٧٣٠ نسمة) . استولى عليها اليهود ، وهدموا بيوتها ، وبنيت على أراضيها وأراضي قرية هربيا مستعمرة (ياد مردخاي) . وكان فيها مدرسة سنة ١٩٤٥م فيها معلم واحد تدفع القرية أجرته . انظر : (معجم بلدان فلسطين ص ٣٩٠).

دمرى^(١)

بكسر الدال والقصر ودمير كأمير قرية بمصر، وهي قرية قديمة^(٢) كان يسكنها "بنو جابر" من العرب قال في سبائك الذهب^(٣): "بنو جابر بدمرى من بلاد "غزة" وقال الحمدانى هم الحريث، وهم جماعة "نهد بن بدران" و"الحريث" هؤلاء بطن من جذام، ومساكنهم بدمرى من بلاد "غزة" أ.هـ وبالقرب منها قرية "نجد" و"سمسم" وبها مزار اشتهر أنه النبى "دانيال" وهو غير محقق ولذا قال "ابن حجر" فى مزارات الأنبياء:

ولم تعلم مقابرهم بأرض يقيناً غير ما سكن الرسول

وفى حبرون أيضاً ثم غار به رسل كرام والخليل

وأراضى قرية "دمرى" من أوقاف "السلطان قايتباى" على مدرسته "بغزة"^(٤) وأراضى قرية سمسم من أوقاف الأمير "الجاولى" على جامعها "بغزة" "كما تقدم" وبأنه رأس الموقوف عليه يحال إلى أقرب المساجد إليه.

(١) ورد فى معجم بلدان فلسطين (ص ٣٧٥ - ٣٧٦): دِمْرَة: قرية عربية تقع على بعد خمسة أكيال شمال شرقى قرية بيت حانون، وهى شرق السكة الحديدية. ذكرها القلقشندى المتوفى سنة ٨٢١هـ: بأنها من مساكن بنى جابر، وكتبها (دمرى) ولعلها تحريف (تمرة) الأرامية بمعنى أكوام التراب أو تحريف (تمرة) بمعنى الثمر. ترتفع دمرة حوالى ٥٠ متراً عن سطح البحر، وبلغ عدد سكانها سنة ١٩٤٥م (٥٢٠ نسمة) دمرها اليهود وأقاموا مكانها مستعمرة (إيرز)، وكان للبريطانيين معسكر جيش.

(٢) يقال لها تمرة وهى تمارين الوارد ذكرها فى سجلات القديس يوحنا وكانت عامرة حصينة فدمرت فقبل لها دمرى هـ. ط. ص ٢٦٧.

(٣) سبائك الذهب فى معرفة قبائل العرب، أبو الفوز محمد أمين البغدادى الشهير بالسويدى، القاهرة: المكتبة التجارية الكبرى، ص ٤٩.

(٤) انظر (مج ١/ ص ٦٤ - ٦٦).

بربرة^(١)

قرية قديمة سميت بذلك لارتفاعها وبعدها عن الطريق و"بربرة" أيضاً بلاد بين بلاد "الحبش" و"الزنج" واليمن، على ساحل بحر "اليمن" و"بحر الزنج" وأهلها سودان جداً، ولهم لغة لا يفهمها غيرهم، ويقال لبلاد هؤلاء سواحل "بربرة" كما في المعجم وأهل هذه من العرب وفيهم مصريون، ونزلها من المغاربة وتوطن فيها العالم العامل والمرشد العارف الكامل "الشيخ يوسف"، واتخذ له فيها زاوية كبيرة صارت مسجداً وبه مزاره، وذلك في أوائل القرن الثامن وقد ذكره في "الأنس الجليل" عندما ذكر شيخه "الشيخ أحمد شهاب الدين" الملقب بالكبريت الأحمر "ابن بهاء الدين داود بن عبد الحافظ بن محمد بن سلطان العارفين الشيخ بدر الحسيني" دفين "وادي النسور"، بالقرب من "القدس الشريف"، انتهت إليه الرياسة في وقته، وتوفي سنة ٧٢٣هـ، وتخرج به جماعة لا يحصون منهم أخوة "السيد شمس الدين" و"الشيخ العارف أبو المحاسن البربراوي"، نسبة إلى قرية بربرة من أعمال "غزة" وقبره فيها يزار أ.هـ. وذكره "النايلسي"^(٢) في رحلته فقال

(١) بربرة : كلمة آرامية بمعنى (بدوى) ، على بعد ٢١ كيلاً إلى الشمال الشرقي من غزة ، وهي على الجانب الغربي لطريق وخط سكة حديد رفح - حيفا بين غزة والمجدل . وتبعد ٥ أكيال إلى الجنوب من المجدل ، وترتفع حوالي ٥٠ متراً عن سطح البحر . بلغ عد سكانها سنة ١٩٤٥ (٢٤١٠ نسمة) ، وهم أهل جد ونشاط في الزراعة والعمل ، واشتهرت القرية بعنبا الذي يعد من أشهر أنواع العنب في فلسطين . تأسست مدرستها الابتدائية سنة ١٩٢١م ، وفيها مسجد جدد بناؤه أيام السلطان مراد خان الذي امتدت خلافته ٢٢ سنة حتى سنة ١٠٠٣هـ = ١٥٩٦م ، وقد جدد المسجد سنة ٩٨٥هـ . وفيه ضريح الشيخ يوسف البربراوي ينسب إلى القرية . دمر اليهود القرية ، وأقاموا في ظاهرها الجنوبي مستعمرة (مفعميم) سنة ١٩٤٩م . انظر : (معجم بلدان فلسطين ص١٤٨) .

(٢) انظر : الحقيقة والمجاز للنايلسي ص١٥٢ .

فيه: وهو رجل من صلحاء المغاربة سكن تلك القرية ومات بها، فنسب إليها وهو مدفون فى داخل مكان هناك، وعليه قبة وعمارة وعلى قبره مهابة ونورانية، ومسجده كبير وفيه عدة إيوانات ومنقوش عليها "جدد هذا المسجد فى أيام السلطان الأعظم والخاصان الأكرم" السلطان مراد خان" حفظه الله سنة ٩٨٥هـ، وجميع الأراضى الخاصة بالقرية المذكورة قديماً نصفها وقف على الحرمين الشريفين "بمكة المكرمة"، والمدينة المنورة والنصف الآخر على زاوية "الشيخ يوسف"، وهى جامع القرية المذكورة، ثم ألحق بها مقدارها من الأراضى الأميرية، وللجامع المذكور إمام وخطيب ومؤذن وخادم وقارئ، وكان له متولى خاص بحجج شرعية وبراءات سلطانية، وقد اطلعت على وثيقة شرعية قديمة محفوظة بمستودع دفاتر وأوراق الأوقاف "بالقدس الشريف" مؤرخة فى أواخر جمادى الأولى سنة ٩٨٤هـ، ذكر فيها أن "الشيخ شهاب الدين أحمد ابن الشيخ زين العابدين" المتولى على وقف زاوية الشيخ "يوسف البربروى"، بموجب البراءة الشريفة "الخداونكارية" المخلاة بيده من مدة تزيد على عشر سنوات سابقة على تاريخه وأن الموقف على الزاوية المذكورة نصف قرية بربرة، والنصف الثانى جارى فى وقف الحرمين الشريفين "بمكة المشرفة"، والمدينة المنورة ومقطوع على القرية المزبورة لجهة الوقفين المزبورين فى كل سنة خمسة عشر ألف درهم، عثمانى بموجب "الدفترا الخاقانى"، وأن القرية المزبورة خربت سابقاً من قلة الأمطار والغلال، ومن الجراد مدة سنة بعد سنة ورحل أهل القرية المزبورة وأخلوا مساكنهم، وجلوا عن أوطانهم، وتفرقوا فى البلاد وسكنوا بنواحي مصر والشام، وساحل "عكا" و"نابلس" وغيرها، وتعذر أخذ المال المقطوع عليهم لجهة الوقفين المذكورين^(١)، واستمر ذلك أياماً كثيرة وأن المتولى جد واجتهد فى

(١) ذكر الطبايع فى دفتر الوقف أن مسجد الشيخ يوسف البربروى فى بربرة وقفه مضبوط (ق٣). وذكرها فى (ق١٢) ضمن الأوقاف المضبوطة.

عمارة القرية المذكورة، وأعاد أهلها إليها وتحصل منها المال المقطوع وزيادة، ويشهد بذلك الوثيقة الشرعية المبرزة من يده المؤرخة في ١٨ من شهر ربيع الأول سنة ٩٨٠هـ، وأنه متصرف في وظيفة التولية المذكورة بموجب البراءة المرقومة، وبعد التفتيش الشافى والتمحيص الكافى، أبقيت التولية بيد " الشيخ شهاب الدين أحمد" المذكور إبقاءً شرعياً بموجب البراءة الشريفة، ومنع من يعارضه تحريراً في ١٦ صفر سنة ٩٨٥هـ، ثم تولى على هذا الوقف غير واحد من أهل "القدس"، ثم ضبط مع الأوقاف العمومية واستبدل ذلك المقطوع بالعشر مع دفع الضريبة الأميرية بعد أن كان يؤخذ منها ربع النواتج، وصارت الحكومة تضمن جميع أراضي القرية الموقوف منها، وهو نحو النصف على حدة والأميرية على حدة بحضور مأمور الأوقاف، وهى تحصل مال العشر وبدل الالتزام، وتحاسب الأوقاف على ما يخص هذا الوقف^(١). وقد تقدمت القرية المذكورة وتحسنت وارداتها وصار بها دور وكروم كثيرة، واشتهر عنبها بالجودة وصار يصدر منها لبلاد أخرى .

* * *

(١) ذكر الطباع بعض هذه الأوقاف فى فصل: أوقاف قديمة مسجلة (ص ٢٤٧) من هذا الجزء.

هرييا^(١)

وهى قرية قديمة حصينة فى ماضيها لارتفاعها مع المبالغة فى تحصينها من أهرب أغرق فى الأمر، أو لأن الرياح تسفيها بالرمال من أهربت سفت التراب وغيره كما فى القاموس، والهاربية من هرب يهرب مؤبهة "لبنى هارب بن ذبيان" والهبير المطمئن فى الرمل وما حوله ارفع منه كما فى المعجم، وتقدم أن "هيربون إله البطولة". وقد وقفت على مارستان "غزة" فى القرن الثامن، واشتهرت فى القرن الأخير بالخضرة والفواكه، وكثرت بها بيارات البرتقال لطيب أرضها وقرب مائها، وبالقرب منها قرية "نعليه" والنعل القطعة الغليظة من الأرض يبرق حصادها ولا تنبت شيئاً، و"بيت جرجيه" وهى قرية وثنية كان فيها بيت لعبادة الصنم ويقال إن بها "النبى جرجيس" وهو من وساوس إبليس و"الجورة" والخصاص واطر والأشرف، وكلها حدثت بعد خراب "عسقلان" وخراب بتلك الجهة قرى كثيرة كانت تعد من قرى "عسقلان" منها "معصبة" و"حتاوة" و"البيرة" و"نبره" و"بشة".

(١) انظر : قاموس القرى الفلسطينية ص ٢١٨ . وورد فى معجم بلدان فلسطين (ص ٧١٨ - ٧١٩) : هرييا : تحريف للكلمة (هَرَبَة) الكنعانية بمعنى الكثرة والوفرة . ذكرها ياقوت باسم (فربيا) وهو تصحيف ، ونسب إليها محمود بن الفضل بن حيدر الفرياني ، وقد اشتهرت هربية بموقعها العظيمة سنة ٦٤٢هـ بين الصليبيين وبين الخوارزمية وجيوش الصالح أيوب ، وانهمز فيها الصليبيون ، وسميت (حطين الثانية) . تقع فى الشمال الشرقى من غزة على بعد ٢٤ كيلاً . بلغ عدد سكانها سنة ١٩٤٥م (٢٢٤٠ نسمة) منهم من يعود إلى مصر ، وبعضهم من بقايا الصليبيين الذين أسلموا ، وهى بالقرب من شاطئ البحر ، وهى اليوم خراب حيث أقيم عليها مستعمرة (كرمية) وتجاورها خربة معربة ، وخربة الرسم ، وخربة الشرف .

مجدل عسقلان^(١)

أضيفت إلى "عسقلان" لقربها منها ولتمييز عن "مجدل الصادق" التابعة "لنابلس" و"مجدل عنجر" من قرى "دمشق" تابعة لقضا "معلقة رحلة" و"المجيدل" قرية كبيرة تابعة "للناصره"، وهى فى الجنوب الغربى منها، قال فى "المعجم": "مجدل" بكسر الميم وسكون الجيم وفتح الدال، وهو القصر المشرف وجمعه مجادل، اسم بلد طيب بالحابور، إلى جانبه تل عليه قصر

(١) انظر : قاموس القرى الفلسطينية ص ٢١٨ . وورد فى معجم بلدان فلسطين (ص ٦٤٥ - ٦٤٨) .
 المجدل (مجدل عسقلان) : مدينة تقع على بعد ٢٥ كيلاً شمال غزة ، وقد يقال لها مجدل عسقلان لأن آثار مدينة عسقلان قريبة منها ، وهى بلدة كنعانية قديمة كانت تعرف باسم (مجدل جاد) نسبة إلى (جاد) أو (جد) إله الحظ والنصيب عند الكنعانيين ، وأصبحت تسمية مجدل حوالى القرن الرابع الميلادى ، قد بلغت أكثر مداها فى السكان سنة ١٩٣٨م ، وفى عهد المماليك نالت حظاً من عنايتهم ، حيث بنى فيها سنة ٧٠٠هـ مسجد يعد من أهم مشاهدها التاريخية ، وقام على أعمدة من الرخام على غرار مسجد غزة الكبير وكان بانيه الأمير المملوكى سيف الدين سلار ، من ممالك السلطان قلاوون الذى أصبح نائباً للسلطنة فى عهد ابنه الناصر محمد . وكان المسجد مركزاً لحركة علمية فى القرن الثامن الهجرى . قدر عدد السكان سنة ١٩٤٥م (١٣٠٠٠ نسمة) ، والمجدل مدينة صناعية من أشهر مدن فلسطين فى صناعة الغزل والنسيج ، وكان بها سنة ١٩٤٥م حوالى ٨٠٠ نول يدوى ، ومن مواسمهم موسم وادى النمل وأربعة أيوب . يعود سكانها إلى غزة والخليل . تنقسم المجدل إلى أربعة أرباع جمع ربّع ، ويقصد بها الحارة أو الحى ، أو جماعة الناس ، وهم يلفظونها بالضم : ١- ربع عائلة المدهون: وهى أكبر عائلة فى المجدل من حيث العدد ، وتضم مجموعة من العائلات الصغيرة . ٢- ربع أبو شرح : وتضم أيضاً عائلة عبيد منهم المختار عطية عبيد ، ومن أبرز شخصيات ربع أبو شرح السيد أبو شرح ، وهى من قبيلة بنى جذام العربية التى سكنت فلسطين قبل الإسلام - كما نقل الدباغ- . ٣- ربع زقوت : ولها فروع فى طولكرم وأسدود ، وقد تولى الحاج طه زقوت رئاسة بلدية المجدل فى إحدى الفترات . وتنقسم عائلة زقوت إلى فرعين : عائلة الشيخ ، وعائلة درويش، وتتبعها عدة عائلات أخرى . ٤- حارة الطلسة : ويسكنها عدة عائلات . وقد أثنى القائد محمد طارق الإفريقى على جهاد أهل المجدل فى حرب التحرير فى سنة ١٩٤٨م . أ. هـ . عن معجم بلدان فلسطين .

قيل مجدل بفتح الميم اسم موضع فى بلاد العرب، ومجدل يابه قرية قرب "الرملة" فيها حصن محكم أ.هـ" (١) وأما هذه فهى قرية كبيرة من أمهات القرى حدثت، واشتهرت بعد خراب "عسقلان" وهى من أراضيها التابعة لها وتبعد عنها نحو ميل، وكان يسكنها السامرة من اليهود، وبها محلة ومقبرة تعرف بهم وسميت بذلك لكونها محل جدل حبال السواقى من أعواد السريس، ثم كثر السكان فيها من المسلمين وأسلم من بقى من السامرة، فأنشئ بها جامع كبير بمنارة ظاهرة، ومنبر وإيوانات عظيمة، ومكتوب على باب بيت الصلاة بعد البسملة وآية ﴿إِنَّمَا يَعْمُرُ مَسَاجِدَ اللَّهِ﴾ أمر بإنشاء هذا الجامع المبارك - ابتغاء لوجه الله ورضوانه وطلب الأجر والثواب - المقر العالى المولوى الأميرى المالكى السيفى "سيف الدين سلار" كافل الممالك الشريفة - أجاره الله وأرضاه - وتم البناء بتاريخ شهر المحرم سنة ٧٠٠ هـ، سبعمائة - رحمه الله ورحم من ترحم عليه ورحم جميع المسلمين - قلت : وقد تولى "الملك الناصر محمد بن قلاوون" سنة ٦٩٣ هـ وعمره تسع سنين، فأقيم له كافل بعد كافل من أمرائه منهم الأمير "كتبغا المنصورى" والأمير "سيف الدين سلار" والجامع المذكور هو أقدم أثر بها وخط عنده سوق كبير، وقد تقدمت فى التجارة وامتازت بالصناعة والزراعة، وفيها مصانع وأنوال كثيرة للنسيج والحياكة، ولم تكن نساؤها أقل عملاً من الرجال، وكان بها قاض شرعى ونقطة بوليس وطابور عسكرى، يجمع منها ومن القرى الملحقة بها، وقد أخذت فى الترقى والحضارة، وصار بها دور ومنازل فاخرة، وتشكل فيها مجلس بلدى، فقام بتنظيمها وتحسين أبنيتها وتوسيع شوارعها، ومد مواسير الماء والكهرباء فيها وبلغ ما يجبى من الضرائب والأقلام وصارت من المدن التى يُفتخر بها بعد أن كانت من القرى البسيطة، ولذلك قال فيها

(١) انظر: معجم البلدان لياقوت ج ٤ / ص ١٣٧.

"النابلسى" لما عرج عليها ويات بها:

ومجدل عسقلان وما حواه	من البرغوث فى ليل طويل
به بتنا وما نمنا لأنا	رأينا الوخز من خرطوم فيل
أكلنا من طعام القوم لكن	لنا برغوثهم كهزبر غيل
له أكل كثير كان منا	وكيف يرى الكثير من القليل
وحاصله بأنا قد نقصنا	عن المعتاد فى الوزن الثقيل
وإن شئتم سلوا عنا أناساً	برملة للرسول أو الوكيل
أو الخيل التى جئنا عليها	فتخبركم بنا بأتم قيل

وبها مساجد وزوايا ومزارات عديدة، منها مسجد الشيخ تيم وبه بلاطة منقوش عليها بعد البسملة وآية ﴿إِنَّمَا يَعْمُرُ مَسَاجِدَ اللَّهِ﴾ أنشأ هذا المسجد المبارك العبد الفقير إلى الله -تعالى- ابتغاء لوجه الكريم "محمد بن أحمد القدح" بيده، وأنه ناظر وإمام ومؤذن وخادم، ثم من بعده ولده وولد ولده وأن أوقاف المسجد المذكور قطعة تين داخل سور "عسقلان" النصف للسقاية، والنصف للحصر والمساقى، وحكر بأرض نعليا بيد "على بن أبى عزارة" على التنوير، وحكر بأرض المجدل للإمام ثم العمارة سنة ٩٥٨، -غفر الله له ولجميع المسلمين- ومنها مزار نور الظلام و"الشيخ محمد القباقيبى" و"المغازين"، والشيخ "اسعيد" و"الشيخ شاكر العجمى"، وزاوية "الشيخ محمد خلف" وزاوية الشيخ الأسمر^(١)، وزاوية "الشيخ ابن شوشة"، ولها أوقاف كثيرة تحت إدارة الأوقاف "بغزة" وظهر منها علماء فضلاء وأعيان

(١) وتقع هذه المزارات كلها فى محلة قديمة تعرف بمحلة رومية وفيها سرداب تاريخى قديم لم يجرؤ أحد على دخوله واكتشاف ما فيه لحد الآن ويظن بأنه أنشئ فى العهد الرومى كالسرداب الذى اكتشف مؤخراً بغزة عند انهيار السوق القديم بسبب الأمطار. (هـ . ط ص ٢٧٠).

كرماء وعائلات كبيرة. منها عائلة "الشريف" أصلها من مدينة "الخليل" -عليه السلام-. من عائلة "اسعيد" وهى من بيوت الصلاح والمشيخة ولهم زاوية "بالخليل" وأصلها من "القدس الشريف" ودفن منهم بتربة ماملا غير واحد، وجاء منها إلى "المجدل" بعد الألف "السيد حسين اسعيد" وتوطنها ثم توجه الى الأستانة واستحصل على براءة باقطاعات أراض أميرية منها خربة البيرة التى هى الآن من أراضى الجورة، وخلف ابنه "الشيخ حسن" وتعرف به لحد الآن قطعة من البيرة، يقال لها "جورة الشيخ حسن" ولقب باسم أمه "هنية"، وهو خلف السيد محمد والشيخ طه المدفون "بعسقلان" والشيخ أحمد المدفون "بعكا" وكان بعصر الجزائر والحاج عبد الله، وتفرعت هذه العائلة من المذكورين، وظهر منها الفاضل التاجر الكبير "السيد محمود ابن السيد محمد ابن الحاج عبد الله" المذكور وتوفى سنة ١٣٦٣هـ، وله أنجال نجباء وأفذاذ نبلاء ظاهرين "بالمجدل" و"يافا"، ومنهم الفاضل الشيخ "سليم ابن السيد أحمد ابن الحاج عبد الله"، المذكور وله أخوة ولهم ذرية ومنهم الفاضل الشيخ "محمد ابن الحاج محمد ابن أحمد بن خليل ابن السيد محمد الشريف" المذكور أولاً، ومنهم "سليم بن إبراهيم ابن عبد الرحمن الملقب برمان وهو أخو الشيخ عبد الفتاح والشيخ محمد وعبد الهادى، و خليل أبناء السيد محمد" المذكور ومنهم غير من ذكر.

ومنها عائلة الخطيب أصلهم من "بيت جبرين" وتسلسلت فيهم خطابة جامع "المجدل" وكانوا من العلماء الصلحاء، آخرهم الفاضل الصالح "الشيخ رشيد" وأخوه العلامة المرحوم "الشيخ محمود" و"الشيخ عبد الرحمن" أبناء "الشيخ طه" ابن الشيخ "محمد" ابن الشيخ "على الخطيب" بجامع "مجدل عسقلان" ومنها عائلة "أبى شرخ"^(١) وأصلهم من عرب الدويكات بجبل

(١) أصلهم من عرب الدويكات بجبل الخليل، وسيأتى أنهم نزلوا فى بيتا وانتشروا فى عسكر =

الخليل وسيأتي أنهم نزلوا فى بيتا وانتشروا فى عسكر دبلاطة ورحبيا ورحل منهم فرع إلى البلقاء ونزلت منهم أسر فى نابلس وهم آل بدران وأبى شرح وابن عودة والجردانية، وفيها زعامة ولها وجاهة وظهر منها أعيان كرام، منهم "الشيخ عبد العزيز أبو شرح" وكان له اليد الطولى والكلمة النافذة . ومنها عائلة زقوت، وهى من العرب كثرت فروعها وظهر غير واحد من رجالها، منهم العلامة المرحوم الشيخ "عثمان الخطيب"^(١)، والإمام والمدرس "بالمجدل" وأخوه المرحوم "الحاج طه" رئيس بلديتها، وكان غاية فى الثبات والكرم وحب الخير والفعل الحسن، ومثلها عائلة "المدهون" ومنها عائلة شرف وتيره وبيضون "البيرم والهندي والمهدى وحشمة والبردويل ودهمان وشقورة والطنة وكفينه وطه وفارس، والأستاذ وعائش والعوضى وينتمون إلى "الشيخ عوض" المدفون فوق ساحل البحر، ومنها عائلة تميم ظهر منها التاجر الوجيه النبيل السيد "يوسف نجم" وتقدم بالتجارة واشتهر بالأمانة والاستقامة ومكارم الأخلاق، وكان معتمداً للأوقاف وتولى رئاسة بلدية "المجدل"، وحمدت سيرته"^(٢) وهو "ابن نجم بن أحمد بن محمد بن تميم المجدلى" وتوفى فى ٢٢ رمضان سنة ١٣٥٩هـ، وأعقب أنجالاً نبلاء وشباباً فضلاء وهم التجار السيد "شفيق يوسف نجم" وأخوته محمود ومحمد وتميم وهم على جانب عظيم من المعرفة والآداب والأخلاق .

= وبلاطة ورجيب ورحل منهم فرع إلى البلقاء ونزلت منهم أسر فى نابلس وهم آل بدران وأبى شرح وأبى عودة والجردانية .(هـ.ط ص٢٧١).

(١) (المتوفى فى ٢٥ ربيع أول سنة ١٣٦٤). (هـ.ط ص٢٧٢).

(٢) (وهو ابن نجم بن أحمد بن محمد بن تميم المجدلى). (هـ.ط ص٢٧٢).

عسقلان^(١)

كانت مدينة عظيمة ذكرت فى التوراة مراراً، ويعبر عنها "بأشقلون" ونزل إليها شمشون، وقتل فيها ثلاثين رجلاً وقد نبأ عنها زكريا وصفنيا بأنها تكون للخراب ولا تسكن، وكانت عامرة زاهرة فى عهد اليونان والروم، وفتحها المسلمون فى أيام "عمر" -رضى الله عنه- قال فى "المعجم": "عسقلان" اسم أعجمى فيما علمت، وقد ذكر بعضهم أن "عسقلان" أعلى الرأس، فإن كانت عربية فمعناها أنها فى أعلى الشام، وهى مدينة من أعمال فلسطين على ساحل البحر بين "غزة" و"بيت جبرين" ويقال لها عروس الشام، وكذلك يقال لدمشق أيضاً وقد نزلها جماعة من الصحابة والتابعين، وحدث بها خلق كثير، ولم تزل عامرة حتى استولى عليها الإفرنج فى ١٧ جمادى الآخرة سنة ٥٤٨هـ، وبقيت فى أيديهم خمساً وثلاثين سنة إلى أن استنقذها "صلاح الدين يوسف بن أيوب" منهم فى سنة ٥٨٣هـ، ثم قوى الإفرنج وفتحوا "عكا" وساروا نحو "عسقلان" فخشى أن يتم عليها ما تم على "عكا" فخرّبها فى شهر شعبان سنة ٥٨٧هـ، و"عسقلان" أيضاً قرية من قرى بلخ أو محلة من محلاتها، وفيها حديث "أبشركم بالعروسين" "غزة" و"عسقلان" قال: "أبو حاتم الرازى" "قد افتتحها أولاً معاوية فى خلافة عمر وقد روى فيها أحاديث وآثار منها "طوبى لمن سكن إحدى العروسين" "غزة" أو "عسقلان" وعن ابن عمر لكل شئ ذروة وذروة الشام عسقلان أ.هـ"^(٢) وفى "الحريدة": "عسقلان" مدينة حسنة ولها سوران وهى ذات بساتين

(١) انظر : قاموس القرى الفلسطينية ص ٢١٧ .

(٢) تقدم الحديث عن هذه الروايات.

وثمار وبها من الزيتون والكروم واللوز والرمان شىء كثير، وهى فى غاية الخصب وفى "القاموس وشرحه": و"عسقلان" بلد بساحل بحر الشام له سوق تحجه النصارى فى كل سنة، وقال الأزهرى والجوهري "عسقلان من أجناد الشام وهى عروس الشام" وقال: ابن الأثير "هى من فلسطين وفى "اللباب": "وبها كان دار إبراهيم -عليه السلام-، وقد خرج منها كثير من أهل العلم، وهى إحدى المدن الفلسطينية الخمس التى ذكرت فى التوراة، وهى "غزة" و"أشدود" و"أشقلون"^(١) و"عقرون" و"جتى" قيل هى الجية أو عراق المنشية، أو تل الصافى وقد استولى عليها الخراب، ولم يبق منها إلا الرسوم، ومتى أطلقت "عسقلان" لا تنصرف إلا إليها لشهرتها، وقد ألف "ابن عساكر" جزءاً فى فضائلها، وفى الجامع الصغير :- "رحم الله أهل المقبرة، تلك مقبرة بعسقلان" وعند أحمد: "عسقلان إحدى العروسين، يبعث الله منها سبعين ألفاً لا حساب عليهم، ويبعث الله منها خمسين ألفاً شهداء وفوداً، إلى الله"^(٢) وقد ذكر "ابن خلكان" فى ترجمة السلطان "صلاح الدين" المتوفى بدمشق سنة ٥٨٩هـ، أنه لما فرغ من فتح "بيروت" رأى أن "عسقلان" أولى من صور فأتى إليها، ونزل عليها فى ١٦ جمادى الآخرة سنة ٥٨٣، ونصب عليها المجانيق وقاتلها قتالاً شديداً، حتى تسلمها

(١) عسقلان وردت فى موسوعة كل مكان وكل أثر (ج ١ ص ٦٠-٦١) بلفظ أشكيلون (عسقلان). مدينة فى جنوب (إسرائيل) (فلسطين المحتلة) تقع على شاطئ البحر الأبيض المتوسط. وتحمل اسم المدينة التوراتية (أشكيلون) التى كانت فى هذا المكان. وقد أقيمت بعد حرب ١٩٤٨. أ.هـ. ووردت مرة أخرى بلفظ: عسقلان القديمة: تل كبير على شاطئ البحر محاط بحديقة تشتمل على المعالم الأثرية جنوبى عسقلان الجديدة. وهذا التل هو تل عسقلان القديمة التى كانت من أهم المدن فى هذه البلاد على مدى الأجيال. وقد ذكرت فى وثيقة تعدد عمليات احتلال رمسيس الثانى للبلاد فى سنة ١٢٨٠ قبل الميلاد. وقد اكتشفت فى الحفريات الأثرية التى جرت فى المكان طبقات سكنية لاستيطان من العصر الكنعانى المتوسط فما فوق، وقطع أثرية تعود إلى مختلف الحقب التاريخية". (ج ١/ص ٦٥).

(٢) تقدم الحديث عن هذه الرواية التى أوردها الطبايع عن الإمام أحمد.

سلخ جمادى الآخرة من السنة المذكورة، وكان قد تسلم فى طريقه إليها مواضع كثيرة "كالرملة" و"الداروم" وأقام بها إلى أن سلم أصحابه "غزة" و"بيت جبرين" و"النطرون" من غير قتال، ثم سار إلى فتح بيت المقدس وتسلمها يوم ٢٧ رجب، وصدق ما قيل له قبل ذلك عند فتح حلب من قصيدة:

وفتحكم حلبا بالسيف فى صفر مبشر بفتح القدس فى رجب

وكان فتحه عظيماً شهده من أهل العلم خلق، ومن أرياب الحذق والزهد عالم، ثم إن الإفرنج جاءهم الأمداد من البحر واستظهروا على الجماعة الإسلامية "بعكا"، وأزعجهم ثم خرجوا منها قاصدين "عسقلان" ليأخذوها، فجمع السلطان أرياب دولته وشاورهم هل الصواب خرابها أم إبقاؤها؟ فاتفتت آراؤهم على خرابها خوفاً من أن يصل العدو ويستولى عليها، وهى عامرة ويأخذ بها "القدس" وينقطع بها طريق "مصر" قال: "ابن شداد" "وتحدث السلطان معى فى خرابها بعد أن تحدث مع ولده الملك الأفضل، ثم قال: "لإن أفقد ولدى جميعهم أحب إلى من أن أهدم منها حجراً، ولكن ما الحيلة إذا قضى الله -تعالى- ذلك وكان فيه مصلحة للمسلمين، ثم شرع فى خرابها سحر الخميس ١٩ من شعبان سنة ٥٨٧هـ، وقسم السور على المسلمين وجعل على كل أمير من العسكر بدنة معلومة وبرجاً معيناً يخربونه، وكان السور عظيم البناء يبلغ مقدار عرضه فى مواضع، تسعة أذرع، وفى مواضع، عشرة أذرع، ودخل الناس البلد ووقع فيها البكاء والضجيج وكان بلداً خفيفاً على القلب محكم الأسوار عظيم البناء، مرغوباً فى سكنه فلحق الناس على خرابه حزن عظيم وعويل شديد من أهل البلد عليه لفقد أوطانهم وفراقهم إياها، وشرعوا فى بيع ما لا يقدر على حمله وباعوا ما يساوى عشرة آلاف درهم بدرهم، وباعوا اثنى عشر طير دجاج

بذرههم واحد واختلط البلد، وخرج الناس بأهلهم وأولادهم إلى المخيم وتشتتوا فذهب قوم منهم إلى "مصر" وقوم إلى "الشام"، وجرى عليهم أمور عظيمة، واجتهد السلطان وأولاده في خرابها كي لا يسمع العدو فيسرع إليها ولا يمكن خرابها وبات الناس على أحر من الجمر، وفي اليوم الثاني استعجل الناس على الخراب، وحثهم على الإسراع فيه وأباحهم ما في القرى وأمر بإحراق البلد، فأضرمت النار في بيوتها إلى سلخ شعبان، وأمر ولده الملك الأفضل أن يباشر ذلك بنفسه وخدامه، ولقد رأيتُه يحمل الخشب لأجل الإحراق، حتى تم خرابها في الثالث من رمضان ورحلوا عنها إلى "الرملة" ثم إلى "اللد" فأمر بإخرابها^(١) وإخراب قلعة الرملة أ.هـ. "ملخصاً" وفي "السلوك للمقریزی" "ثم في جماد الآخرة سنة ٦٦٩ هـ سار الملك "الظاهر بيبرس" إلى "عسقلان" ليهدم ما بقى منها خوفاً من مجيء الفرنج إليها، فنزل إليها وهدم بنفسه ما تأخر من قلعتها، وأسوار المدينة حتى سوى بها الأرض"^(٢) قال في "الأنس الجليل": "وعسقلان" على ستة أميال من "غزة" وكانت من أحسن المدن، وأظرفها وكان لها سور محيط بها، وقلعة حصينة وقد خربها "الملك صلاح الدين" في شهر شعبان سنة ٥٨٧ هـ واستمرت إلى يومنا هذا لم تعمر أ.هـ.^(٣) وتحجرت جميع الأبنية والآثار التي كانت بها وإلى الآن يوجد بأرضها حجارة متينة ورخام عظيم وآبار كثيرة حتى قيل ما من بقعة منها إلا ويوجد بها بئر، وكانت مطلة على البحر بموقع حسن طيب الهواء عذب الماء، وقد اكتشف بها هيكل وثنى به تمثال حامل لكرة الأرض على رأسه وتمائيل ضخمة وآثار قيمة عند الأثريين.

(١) كذا بالأصل، والصواب: "خرابها".

(٢) انظر: السلوك للمقریزی ج١/ ٥٩٠. القاهرة طبع دار الكتب ١٩٣٦.

(٣) انظر "الأنس الجليل" ج ١ ص ٨٣ حيث ذكر أنها من أعمال غزة.

مشهد الحسين^(١)

قال: فى " الأئس الجليل " وبها أماكن تقصد للزيارة، وبها مشهد عظيم بناه بعض الفاطميين من خلفاء مصر زعموا أن به رأس " الحسين بن على " (٢) -رضى الله عنهما- أ.هـ. قال: المقريزى " وكان الرأس " بدمشق " والذى نقله من " دار السلاح " إلى " عسقلان " سليمان بن عبد الملك " ولما تكامل البناء فيها حمل الرأس على صدره، وسعى به ماشياً إلى أن أحله فى مقره فكان كما قيل:

وضعوه فى جدث كأن ضريحه فى قلب كل موحد محفور
فيه السماحة والفصاحة والتقى وتراب تربة أرضه الكافور

ولما دخل الأفضل ابن أمير الجيوش " عسقلان " أخرج رأس الحسين من مكان دارس، وعطره وحمله إلى القاهرة سنة ٥٤٩هـ وبني بها ذلك المشهد وقال: الهروى فى كتاب " الإشارات فى الزيارات ": ثغر " عسقلان " موضع شريف وثغر قليل مثله فى البلاد فى حسنه وحصانته، وقد ورد فى الرباط به أحاديث وبه بثر إبراهيم الخليل -عليه السلام- قيل حفرها بيده، وبه مشهد الحسين -عليه السلام- كان رأسه به فلما أخذتها الفرنج نقله المسلمون إلى مدينة القاهرة وذلك سنة ٤٥٩هـ ، ودخلت ثغر " عسقلان " سنة ٥٧٠هـ ،

(١) راجع ما ورد فى تاريخ غزة لعارف العارف . ص (٣٢٥ - ٣٢٦).

(٢) بصدد ترجمة الحسين بن على رضى الله عنهما انظر: " إعلام الورى بأئمة الهدى " للشيخ أبو الفضل بن الحسن الطبرسى (ص ٣٥٢ - ٣٥٣) بيروت: دار مكتبة الحياة. وراجع: " الإتحاف بحب الأشراف " للشيخ عبد الله محمد بن عامر الشبراوى القاهرة المطبعة الأدبية وله ترجمة مفصلة فى قسم العائلات والأنساب (مج ٣ / ص ١٠٠ - ١١٠) (عائلة الحسينى).

وبت في المشهد ورأيت في ذلك الموضع في المنام رسول الله ﷺ بين جماعة فسلمت عليه، وقبلت يده، وقلت له يا رسول الله ما أحسن هذا الثغر لو أنه للإسلام قال سيصير للإسلام ويبقى عبرة للأنام . فاستيقظت وكتبت ما رأيت على حائط المشهد من جانبه القبلى وأرخته سنة ٥٧٠هـ ، وفتح "القدس" و"عسقلان" سنة ٥٨٣هـ ، وبجبانة "عسقلان" خلق من الأولياء والتابعين لا تعرف قبورهم، وكذلك "بغزة" و"عكا" و"صور" وصيدا وجميع بلاد الساحل أ.هـ" وقال: العلامة "ابن بطوطة" في رحلته "ثم سافرت من "القدس الشريف" برسم زيارة ثغر "عسقلان"، وهو خراب قد عاد رسوماً طامسة وأطلالاً دارسة، وقلت بلد جمعت من المحاسن ما جمعته "عسقلان" اتقاناً، وحسن وضع، وأصالة مكان، وجمعاً بين مرافق البحر والبر وبها المشهد الشهير حيث كان رأس الحسين بن على -عليه السلام- قبل أن ينقل إلى القاهرة، وهو مسجد عظيم سامى العلى، فيه جب للماء أمر ببناؤه بعض العبيديين، وكتب ذلك على بابه وفى قبلة هذا المزار مسجد كبير يعرف بمسجد عمر لم يبق منه إلا حيطانه، وفيه أساطين رخام لا مثيل لها فى الحسن وهى ما بين قائم وحصيد، ومن جملتها أسطوانة حمراء عجيبة يزعم الناس أن النصارى احتملوها إلى بلادهم، ثم فقدوها فوجدت فى موضعها "بعسقلان"، وفى القبلة من هذا المسجد بئر تعرف ببئر إبراهيم -عليه السلام- ينزل إليها فى درج متسعة ويدخل منها إلى بيوت وفى كل جهة من جهاتها الأربع عين تخرج من أسراب مطوية من الحجارة، وماؤها عذب وليس بالغزير ويذكر الناس من فضائلها كثيراً وبظاهر "عسقلان" و"ادى النمل"، يقال إنه المذكور فى الكتاب العزيز^(١)، وبجبانة "عسقلان" من قبور الشهداء والأولياء ما لا يحصر لكثرتها وقفنا عليهم قيم المزار المذكور، وله

(١) ﴿حتى إذا أتو على واد النمل...﴾ سورة النمل/ آية ١٨

جراية يجريها له ملك مصر مع ما يصل إليه من صدقات الزوار " أ.هـ. (١)
ولما أتى لزيارة هذه المواضع الشيخ عبد الغنى النابلسى قال فيها:

أسفت فى الثغر العسقلانى كأنما العسى قلانى
على حصون هناك كانت

متينة السور والمبانى ديار قوم بها أقاموا
لدى قديم من الزمان

وأصبحوا الآن فى قبور هناك رهن البلا فوانى
مدينة طالما أحاطت

ببهجة الأوجه الحسان وطالما حل فى ذراها
أصيل قوم كبير شان

وأفقرت بعدهم فصارت رياض زهر وأرغوان
فهى البساتين للأقاصى

من جملة الناس والأدانى وقد دخلنا بها وزرنا
للشهداء سادة الطعان

وكم ولى هناك ثاو فى التراب والروح فى الجنان
ولاح للنمل ثم واد

أسراره طلقة البيان قبوره النيرات تحوى
ذوى الكمالات والعيان

من أولياء الإله قدماً قد أدركوا غاية الأمانى
وقد رقوا للجهاد فيما

(١) انظر: رحلة ابن بطوطة /١ ص ١٤.

يرون عزاً بلا توائى والآن بالرمل قد تغطت
 قبورهم عن فتى يعانى
 وساحل البحر فى انبساط هناك فى أشرف المكان
 أنعم بخضراء قد نسمت
 لطيفة جمّة المعانى وكم بتلك الرحاب أنس
 يكون أنا بعد آن
 ولم تزل رحمة توافى على حمى أرض عسقلان
 تعم تلك الرياض منها
 ما مال فى الروض غصن بان وما شدا فوقه هزار
 مشابهاً نعمة المثانى

قال: وبعسقلان أماكن تقصد للزيارة أ.هـ" (١) قلت: أما "مسجد عمر"
 و"مشهد الحسين" فقد دثر كل منهما وذهبت أنقاضه ولم يبق سوى أثر مزار
 الرأس الشريف، فأمر وسعى فى تجديده سعادة المرحوم "رؤوف باشا"
 المتصرف بلواء "القدس" الشريف سنة ١٣٠٥هـ ، فبنى به الطابق السفلى
 والعلوى لإقامة الزوار والشطاح به، وهو يشتمل على مشهد بين إيوانين وستة
 محلات غربية وشرقية، وفوقها غرفتان كبيرتان بينهما إيوان، وفيه مطبخ
 ومطهرة ومسقاة وساحة كبيرة وحوش للدواب، وقدر للطحخ وبنى له فى
 سوق المجدل صف دكاكين لتصرف وارداتها على مصالحه وشعائره، وله خادم
 ومؤذن واتخذ له موسم فى كل عام على إثر وادى النمل، تجتمع فيه أهالى
 القرى القريبة والبعيدة وضبطته الأوقاف، ولا تصرف عليه غير مرتب الخادم

(١) انظر: رحلة النابلسى، الحقيقة المجار (ص ١٥١).

والمؤذن " الشيخ محمد " من عائلة صيام بالجورة، وهو فى حاجة إلى التعميرات الضرورية، وقد زرته فى سنة ١٣٣٥هـ و ١٣٤٥هـ وسنة ١٣٥٤هـ وسنة ١٣٦٢هـ وأقمت فيه نحو أسبوع صحبة الأخ الوفى " السيد فياض أفندى الخضرا " المحاسب العام للأوقاف بالمجلس الإسلامى، ورأينا البر والإكرام من أصحابنا الكرام " السيد عبد القادر أفندى " والسيد توفيق أفندى الغصين " ومن أهالى الجورة " الحاج محمد حسين " والشيخ " إسماعيل الهباش " والشيخ " جبر صيام " وأفراد نقطة البوليس بها، ورأيت مكتوباً بداخل المشهد هذه الأبيات:

هذا المحل الذى رأس الحسين به	فلذ به مستجيراً تنج من تلف
واعلم بأن إله الخلق شرفه	وكيف لا وهو أهل العز والشرف
نسل البتول وسبط المجتبي أزلا	وابن الإمام على من سادة السلف
كنز العطية من رام الإله لهم	منا المودة فى التنزيل والصحف
فكم نزيل به قد نال مطلبه	فعاد وهو قرير العين بالتحف
وكم فقير به قد عاد ذا سعة	وكم مريض رجا برأ به فشفى
وكم ولى به قد نال مكرمة	وفاز فى جنة بالخور والغرف

بيان في تنقل الرأس الشريف^(١)

اتفق المؤرخون على أن "الحسين" -رضى الله عنه- قتل "بكرلاء" موضع بالعراق في يوم عاشوراء سنة ٦١هـ، ودفنت جثته بها مع بنيه وبني أخيه الحسن، وبني عمه لامتناعه عن مبايعة اليزيد^(٢) بن معاوية، وأن "سنان ابن أنس النخعي" تولى قتله وأخذ رأسه، وانطلق به إلى ابن زياد فأرسله إلى اليزيد بدمشق^(٣)، واختلفوا في مصير الرأس الشريف فقيل إنه وضع في خزانة "اليزيد" حتى وجده "سليمان بن عبد الملك"^(٤) عند ولايته فيها فكساه خمسة أثواب، وصلى عليه مع جماعة من أصحابه وقبره، فرأى النبي ﷺ يلاطفه ويبشره، وقالت طائفة من المؤرخين إنه طيف به حتى انتهى إلى "عسقلان" فلاقاه أميرها فدفنه بها فلما غلبت الإفرنج على "عسقلان" افتداه منهم "الصالح طلائع وزير الفاطميين" بمال جزيل، ومشى إلى لقائه من عدة مراحل، ثم بنى عليه المشهد المعروف بالقاهرة، واعتمده "العلامة الصبان"

(١) انظر ما كتبه ابن تيمية بصدد مكان رأس الحسين حيث كتابه بعنوان: (مكان رأس الحسين) هل مشهد رأس الحسين بالقاهرة أو عسقلان؟ تأليف/ (شيخ الإسلام أحمد بن تيمية). (٦٦١-٧٢٨هـ). خرج أحاديث وعلق عليها أبو يعلى محمد أيمن الشبراوي. بيروت: دار الجيل، ١٩٧٧م. حيث يخلص فيه إلى نتيجة مفادها: أن القبر المنسوب للحسين بالقاهرة ومدينة عسقلان كذب مفترى وأن رأس الحسين قد نقل إلى المدينة بجوار أخيه وأمه.

(٢) يزيد بن معاوية بن أبي سفيان الأموي (٢٥-٦٤هـ) ٦٤٥-٦٨٣م. ثاني ملوك الدولة الأموية في الشام. "معجم الأعلام" ص٩٥٢.

(٣) هـ/ع/ ص٢٧٦: وذكر ابن حجر والذهبي أنه لما سبق حريم الحسين إلى الكوفة كالأسارى بكى أهل الكوفة فجعل زين العابدين بن الحسين يقول الآن هؤلاء سيكون من أجلنا فمن ذا الذى قتلنا وذكر السعودي في تاريخه أن وقعة الحسين وقتله لم يحضرها دمشقى كما فى تاريخ دمشق). (هـ. ط ص٢٧٦).

(٤) سليمان بن عبد الملك بن مروان، أبو أيوب (٥٤ - ٩٩هـ = ٦٧٤ - ٨٧٠م الخليفة الأموى معجم الأعلام ص٣١٦.

وغيره من المؤرخين المتقدمين والمتأخرين، وعليه طائفة من الصوفية، ولذا قال: العارف الشعراني في الطبقات "وحمّلت رأسه إلى مصر ودفنت بالمشهد المشهور بها، ومشى الناس أمامها حفاة من مدينة "غزة" إلى "مصر" تعظيماً لها رضي الله عنه أ.هـ." (١) وقيل إنه دفن عند باب الفراديس من دمشق، وله مشهد هناك ذكره في المعجم (٢)، ثم نقل إلى "عسقلان" ومشهده بها معروف، ثم نقله المسلمون إلى القاهرة كما تقدم عن الهروي وهو من أهل القرن السادس، ولذلك قال الزبيدي في "شرح القاموس" ونقل رأسه الشريف إلى الشام ومنه إلى "عسقلان"، ثم إلى مصر وبني عليه المشهد العظيم" وقال في "لب التاريخ": "وقد اختلف في موضع الرأس الشريف فقيل إنه جهز إلى المدينة، وقيل إنه دفن عند باب الفراديس، من دمشق ثم نقل إلى "عسقلان"، وأن خلفاء مصر الفاطميين نقلوه إلى القاهرة، ودفنوه بها وبنوا عليه مشهداً معروفاً، وكان ذلك في خلافة الفائز بنصر الله الفاطمي على يد الصالح "طلّاع بن رزيك" سنة ٥٤٩هـ، وخرج الخليفة وعسكره فتلّقه من خارج مصر حافياً مكشوف الرأس، وأقام له الخليفة مشهداً بقصر الزمرد ثم في سنة ٧٤٠هـ، احترق المشهد في مدة السلطان "محمد بن قلاوون"، فأعيد بناؤه، وقد اعتنى السلاطين والأمراء في كل عصر بعمارته وزخرفته وإعلاء شأنه وتحليته، ثم أقيم في جواره جامع ثم في أيام الأمير "عبد الرحمن كتحدا" جدد بناء المشهد سنة ١١٧٥هـ، ثم جدد أيضاً في سنة ١٢٨٢هـ وأدخل في الجامع عدة بيوت كما في كتاب "الأخبار السنوية في الحروب الصليبية"، وشهرة ذلك في كل قرن من عهد الحروب الصليبية، وإقبالهم على عمارته وإرصاد الأوقاف عليه يدل على صحة ذلك، وقيل إن "يزيد"

(١) انظر: الطبقات الكبرى ١/٢٦ - ٢٧. ط. بيروت/ دار الجيل ١٩٨٨م.

(٢) انظر معجم ياقوت ج٣/ ١٣٧.

حين قدم عليه رأس الحسين بعثه إلى المدينة مع من بقى من أهله فتلقاه عامل المدينة "عمر بن سعيد بن العاصي" ثم أمر به فكفن ودفن بالبقيع عند قبر أمه "وهذا أصح ما قيل فيه وبه قال "الزبير بن بكار" كما جاء في "تذكرة القرطبي" وقالت الإمامية إن الرأس أعيد إلى الجثة بكربلاد بعد أربعين يوماً، وفي شرح المواهب اللدنية وقال: "ابن تيمية" اتفق العلماء كلهم على أن المشهد الذي بالقاهرة باطل ليس فيه رأس ولا شيء منه وإنما حدث بمصر في دولة "بنى عبيد القداح" بناه "طلائع بن رزيك الرافضي"، ونقل من "عسقلان" زعماً أنه كان في مشهد بها وهو باطل ذكر الزبير بن بكار أن الرأس حمل إلى المدينة، ودفن بها قال ابن دحية لم يصح سواه أ.هـ. (١).

وتعقبه "الشعراني" في مختصر "التذكرة القرطبية" في قوله "وما ذكر من أنه دفن "بعسقلان" في المشهد المعروف به أو بالقاهرة فهو شيء باطل لا يصح، قلت: قد ثبت أن طلائع بن رزيك الذي بنى المشهد بالقاهرة نقل الرأس إلى هذا المشهد بعد أن بذل في نقلها نحو أربعين ألف دينار، وخرج هو وعسكره فتلقاها من خارج مصر حافياً، مكشوف الرأس هو وعسكره وهي في برنس حرير أخضر في القبر الذي هو في المشهد موضوعة على كرسي من خشب الأبانوس، ومفروش هناك نحو أردب من الطيب كما أخبرني بذلك خادم المشهد، وقول القرطبي أن دفن الرأس في مصر باطل صحيح في أيام القرطبي، فإن الرأس إنما نقلها طلائع بن رزيك بعد موت القرطبي فافهم أ.هـ. أو بعد تأليفه التذكرة وكان له المشهد بالقاهرة قبل نقله من "عسقلان" قال "المقريزي" في خطه "وكون الرأس بمشهد القاهرة هو الذي اعتمده المؤرخون، وأما الجثة الشريفة فقد دفنت بكربلاد أ.هـ. (٢).

(١) راجع كتاب «مكان رأس الحسين» لابن تيمية (مصدر سبق ذكره).

(٢) راجع كتاب "الإتحاف بحب الأشراف" للشيخ عبد الله محمد بن عامر الشبراوي (ص ٧٧-٨٤) طبع الكتاب في المطبعة الأدبية بمصر. (د.ت.ن).

الخضرة ووادى النمل^(١)

وأما الخضرة فهى من الأماكن التى تقصد للزيارة "بعسقلان"، وهى من الصالحات العابدات واشتهر أنها كانت من تلامذة السيد "أحمد البدوى"، وقبرها بداخل حجرة على جرف كبير مرتفع بساحل البحر، وعندها بئر ماء وخادم وكان عند مزارها معهد عامر بقراءة العلم والحديث قال: الثعالبي فى الجزء الثانى من فتوح الشام "حدثنا يونس بن عبد الأعلى قراءة عليه بالخضرة بمدينة عسقلان". وأما وادى النمل المذكور فى الكتاب الكريم فقليل إنه باليمن، وقيل بالشام وقيل بفلسطين وهو المشهور قال فى "المعجم": وادى النمل الذى خاطب سليمان -عليه السلام- النمل فيه وهو مار بجنوده قيل هو بين "بيت جبرين" و"عسقلان" أ.هـ^(٢) لكنه مجاور لمدينة "عسقلان" وبأرضها وفيه دفن كثير من الصحابة والتابعين والعلماء والمحدثين والأولياء، والصالحين والشهداء والمجاهدين، منهم "عبد الله بن أبى سرح" له مواقف محمودة فى الفتوح، وأقره عثمان على "مصر" ولما وقعت الفتنة سكن "عسقلان"، ولم يبايع لأحد ومات بها وقيل خرج إلى "الرملة" ومات بها وعاش إلى سنة ٥٧ أو ٥٩هـ، ومنهم الشيخ "محمد أبو مدارة" الذى كان يحارب بمدراته وعلى قبره قبة موجودة إلى الآن. وكان يتبع مدينة "عسقلان" قرى كثيرة منها ما خربت وتغير اسمها وألحقت أرضها بما يجاورها مثل قرية "معصبة"^(٣) والنسبة إليها معصباوى و"البيرة" و"بزة"^(٤) و"بشة"^(٥) وقرية

(١) راجع تاريخ غزة (ص ٣٢٥ - ٣٢٦) للعارف .

(٢) راجع معجم ياقوت ٣٩٩/٥ .

(٣) من القرى التى محاها الانتداب البريطانى «انظر: قاموس القرى ص ١٦٩ .

(٤) بزة (خربة فى السهل الساحلى) انظر: معجم معانى وأصول أسماء المدن ص ١٩٩ .

(٥) بشة: فى السهل الساحلى، نفس المصدر ص ١٩٩ .

"حتاوة"^(١) والنسبة إليها حتاوى، وتختصر فيقال فيه حتوى وحتو وقد حدث بعد تخريبها قرى كثيرة وألحقت "بغزة" منها "المجدل"^(٢) و"الجوره"^(٣) و"الخصاص"^(٤) والأشرف، ويسكنها جماعة لهم شرف وعندهم أنساب قديمة، وقرية سطر الملاصقة لها ورأيت بحجة شرعية مسجلة بدمشق سنة ٩٩٢ هـ وهى منقولة عن أصل مسجل مؤرخ سنة ٨٦٤ هـ، ذكر فيها أن الشيخ القدوة المقر الأشرف "زين الدين أبى بكر بن مزهر الأنصارى" وقف جميع القرية المعروفة بقرية سطر وأراضيها الكائنة ببلاد "غزة" من عمل "بنى سهيلة"^(٥) المشتملة على أراضى معتمل ومعطل وأراضى صالحة للزراعة المحدودة من القبلة قرية الرمسه والخصاص، ومن الشرق قرية الربسة ومن الشمال مزرعة الحمرة، ومن الغرب البحر المالح، وجميع نصف أراضى قرية الخصاص الملاصقة لها، والمعروفة بها المشتملة على ما اشتملت عليه القرية المذكورة، ومنها قرية عجّس من عجسه إذا حبسه قرية من قرى "عسقلان"، ينسب إليها ذاكر ابن شيبه العسقلانى العجسى يروى عن "أبى عصام داود بن الجراح"، وروى عنه أبو القاسم الطبرانى، وسمع منه بقرية عجس كما فى المعجم قال: "وحتاوة من قرى "عسقلان" ينسب إليها "عمر بن حليف" روى عن "رواد بن الجراح" و"زيد بن أسلم" وروى عنه "عبد العزيز العسقلانى" "أ.هـ.

- (١) حتا تقع فى الشمال الشرقى فى غزة وعلى بعد ٤١ كم منها. تجاورها الحرب الاقربى التالية خربة الرسم (رسم حتا) وخربة لكل الطيور انظر: قاموس القى ص ٢٠٣.
- (٢) انظر: قاموس القرى ص ٢٠٧: «وهى إلى الشمال من غزة وتبعد عنها ٢٥ كم تحوز على أكثر من ٤٢ ألف دوغم بما فيها الطرق والوديان» اهـ.
- (٣) «تقع إلى الغرب من المجدل وعلى بعد ٥ كم فيها مساحتها ٤٥ دونما ومساحة حيازتها أكثر من ١٢ ألف دونم بها فيها حصة الطرق والوديان. انظر: قاموس القرى ص ٢٠٥.
- (٤) «تقع فى الجنوب الغربى من بلدة المجدل مساحتها. ١٠ دونمات وتحوز أراضيها على مساحة ٦ آلاف دونم بما فيها الطرق والوديان» نفس المصدر ص ٢٠٦.
- (٥) تقدم الحديث عنها.

الشيخ عوض

ومزاره على جرف عظيم فوق ساحل البحر بالجهة الشمالية من عسقلان، وفيه أبنية ضخمة وغرف للزائرين وقبره بداخل إحداها، وعنده مسجد قديم وفيه بئر ماء وله خادم وأوقاف تقوم به تحت إدارة دائرة أوقاف "غزة" وخرب وجددت عمارته بعد الحرب العامة وهو من أهل الصلاح والجذب اشتهر بالولاية والكرامات وهو من أهالي "غزة" وكان موجوداً في أوائل القرن العاشر ويقال إنه من ذرية الحسين -رض- وقيل من ذرية المجاهد الشيخ "إبراهيم أبي عرقوب" دفين حمامة "ابن على بن عليل" وذكره "النجم الغزى" في الكواكب السائرة بأعيان المائة العاشرة^(١). فقال "عوض الغزى المجذوب": "اجتمع به الشيخ "موسى الكناوى" وهو راجع من مصر سنة ٩٢٤هـ فى قرية "يبنى"^(٢) ورأى الناس يكثرون من السلام عليه وهم راجعون من سوق "الرملة" فسأل عنه أحدهم فقيل له: هذا الشيخ عوض خفير هذه البلاد، وقيل له: متى تموت؟ فقال: فى هذه السنة، فكان كما قال أ.هـ" وإليه تنسب عائلات بالمجدل وغزة والخليل .

(١) راجع ج٢/٢٨٨. تحقيق د جيور.

(٢) تقع على بعد ١٥ ميلاً. جنوب ساقا. مساحة أراضيها ٥٩٥٥٤ دونماً. انظر: قاموس القرى

ص ١٩٠. وسيتم الحديث عنها بالتفصيل فيما بعد.

حمامة^(١)

قرية عظيمة حسنة سميت بذلك لحسن منظرها وبياضها أنشئ الحمام، من الطيور ولا يعرف موضع بهذا الاسم غيرها، وهو اسم ماء "لبنى سليم"، وهي كثيرة الأشجار والخضرة جيدة التين والعنب، قريبة من البحر وفيها زاوية قديمة كان يقيم فيها ولي الله الصالح المجاهد الشيخ "إبراهيم أبو عرقوب" وهو ابن الشيخ "على بن عليل" وكان موجوداً في أوائل القرن السادس، وجاهد في سبيل الله، ولما مات دفن بزايوته، واتخذ له مقام عظيم وبني ذلك المزار الفخم بقبة شاهقة عليه مهابة ونورانية، ودفن عنده ابنه الشيخ "صالح"، وبعض ذريته وتلاميذه واتخذ جامعاً تقام فيه الصلوات الخمس، وله أوقاف جسيمة تقوم بشعائره، ورأيت في صك قديم يحتوى على وقف للشيخ "صالح بن برهان الدين إبراهيم" عرف بأبي عرقوب، وهو الذى وقفها على مصالح زايوته الكائنة بقرية حمامة بموجب حجة شرعية من قاضى "مجدل عسقلان" فى سنة ٩٩٩هـ^(٢)، وقال النابلسى فيها حين

(١) (حمامة): قرية تقع على بعد كيلين من شاطئ البحر المتوسط شمال المجدل بثلاثة أكيال، وعلى بعد ٣١ كيلاً شمال شرق غزة، وحمامة: اسم للطائر المعروف. أقيمت على البقعة التى كانت تقوم عليها قرية يونانية عرفت باسم "باليا" بمعنى حمامة، ومن أشهر عائلاتها المقدادية ينسبون إلى المقداد بن الأسود الحضرمى، والكلاية: من ذرية الشيخ أبو عرقوب المدفون فى جامع القرية. ويقال أنهم عمريون ينسبون إلى عمر بن الخطاب عن طريق على بن عليل المدفون فى قرية (الحرم سيدنا على). أسست مدرستها سنة ١٩٢١م وفى سنة ١٩٤٦م كانت ابتدائية كاملة (سبعة فصول) وفيها تسعة معلمين تدفع القرية عمالة أربعة منهم. دمرها الأعداء وشردوا أهلها، وبنوا مستعمرة (بيت عزرا)، و(تسانيم). انظر: معجم بلدان فلسطين (ص ٢٩٨-٢٩٩). وراجع: بلادنا فلسطين (الجزء الأول القسم الأول ص ٣٠٧).

(٢) "وقف الشيخ إبراهيم أبو عرقوب فى قرية حمامة (مضبوط) (ق ٢). وفى/ق ١٣ وقف مسجد =

مروره عنها :

مررنا بالعشى على حمامة ولم نسمع غناء من حمامة
قلنا هل أبو عرقوب فيها هو ابن عليم الوافى الشهامة
فقالوا هل يغنى طير أرض إذا ما سامها السامى أسامة
حمى جناتها تهامة يا عدولى لهذا الناس سموها حمامة

وأكثر أراضيتها وقف على زاوية وجامع "الشيخ أبى عرقوب" و١٣ قيراط
وثلاث فى أرض البركة والزاوية من أعمال "مجدل عسقلان"، وثلاثة قراريط
بقرية المجدل، وحمامة من وقف الساطى وفيها عائلات من بلاد "مصر"
وغيرها منها: "عائلة الزرباوى" ثم لقت "بيت الخواج"، ثم لقت بعائلة
الشريف ومنها الإمام الشيخ "عبد السلام الشريف" ومثلها فى "بربرة"
و"بيت طيما". وعلى ساحل البحر بتلك الجهة مزار "أبى قباجة" بين
"حمامة" و"سدود"، ويوجد بأرض "عرب أبى سويرح" مزار للنبي يونس
-عليه السلام- وله مزار بقرية "حلحول" بجبل "الخليل"، وقد اشتهر قبره
ببلاد "الموصل" وهو فى مدينة نينوى شرقى الموصل، وبها عين "يونس بن
متى"، ويقال إن الحوت ابتلعه فى مخلط الماء بين "الزاب والدجلة" كما
ذكره الهروى فى الزيارات^(١).

= أبى عرقوب (ورود ق٢٤) عن جامع حمامة والمصرفات التى تصرف على الموظفين من
خطيب ومدرس ومؤذن وخدام وبواب. فالشيخ عبد السلام الشريف. الشيخ محمود عوض الله.
فقد بلغت المصرفات ٧٥٠مليم / ٦٠٠مليم / ٥٠٠مليم. والخدام والبواب ا.ج.
(١) وردت عدة إشارات فى رحلة النابلسى (الحضرة الأنسية فى الرحلة القدسية) عن قبر سيدنا يونس
وأنه فى قرية حلحول من بلد سيدنا الخليل، عليهما الصلاة والسلام. انظر (ص٢٩٣-٢٩٤)
بالتفصيل.

(١) **سدود**

وهى قرية قديمة جداً، وكانت مدينة حصينة يقال لها "أشدود"، وذكرت فى التوراة، قال فى "المستدرك على المعجم": "أشدود فتح فسكون وضم الدال ويقال لها أسدود بالسين المهملة هى إحدى مدن فلسطين الخمس المتحدة موقعها على مسافة ٣٠ ميلاً من تخوم فلسطين الجنوبية، وعلى مسافة ٣ أميال من البحر المتوسط فى منتصف الطريق تقريباً بين "غزة" و"يافا" على أكمة مشرفة على السهل تبعد عن "غزة" ١٨ ميلاً إلى الشمال الشرقى، وعن "يافا" ٢١ ميلاً إلى الجنوب، وهى أيضاً بين "عقرون" و"عسقلان" تبعد عن كل منهما عشرة أميال، وكانت سابقاً ذات حصون صناعية وطبيعية منيعة جداً، ولم يتمكن الإسرائيليون من الاستيلاء عليها إلى زمن عزرا الملك، فإنه دك أسوارها وبنى مدناً فى أرضها، ولما رجع اليهود من السبى بكتهم "نحميا" على مساكنهم الأشدوديين، واتخاذهم نساء أشدوديات حيث بذلك اختلط لسانهم فصار بعضه أشدودياً وبعضه عبرانياً. وأهمية أشدود كانت بالنسبة لوقوعها على الطريق العمومية بين فلسطين ومصر، وكانت هى النقطة المهمة المقصودة فى محاربة الآشوريين والمصريين، فحاصرها "ترنان" قائد جيوش "سرجون" ملك "أشور" سنة ٧١٦ قبل الميلاد، وافتتحها عنوةً ثم أخذها ملك مصر بعد حصارها ٢٩ سنة، وكان ذلك الحصار الذى لم يسبق له مثيل شاهداً كبيراً على حصانتها ومناعتها، ثم بعد مدة من الزمان حمل

(١) "سدود : أسدود : قرية تقع فى شمال شرقى غزة يبعد عن يافا ٤١ كيلاً ويبعد عن الشاطئ ٥ أكيال ، وترتفع ٤٢ متراً عن سطح البحر ، ويرجع تاريخها إلى القرن ١٧ ق.م ، وأول من سكنها العناقيون من القبائل الكنعانية ويسمونها أشدود : بمعنى (الحصن) دخلها الفلسطينيون فى القرن الثانى عشر ق.م وجعلوها إحدى مدنهم الخمسة الرئيسية . دخلت فى حوزة المسلمين فى القرن السابع الميلادى). انظر معجم بلدان فلسطين(ص١١٣-١١٥).

عليها يونانان وأحرقها وأحرق القرى التي حولها وهياكلها، وبقيت بعد ذلك خربة مدة طويلة إلى أن استولى عليها الرومانيون، فأعيدت وانصلح حالها، ثم لا زالت بين خراب وعمار، وبها بعض الآثار القديمة، وهي كثيرة العقارب أ.هـ^(١) وقد فتحها المسلمون في خلافة عمر -رض-، وكان بها خان عظيم لنزول القوافل والمسافرين، وفيها مزار قديم وموضع مبارك نير اشتهر أنه مدفون فيه الصحابي الجليل سلمان الفارسي -رض-، وكان أميراً على زهاء ثلاثين ألفاً من المسلمين، وكان ينسج الخوص ويأكل من كسب يده وإذا خرج عطاؤه تصدق به، وكتب له أبو الدرداء أن يحضر للأرض المقدسة ليموت بها، فكتب له أن الأرض لا تقدر أحداً وإنما يقدر الإنسان عمله، ثم ساقته المقادير إليها حتى توفي بها سنة ٣٦هـ في خلافة عثمان -رض- مائتين وخمسين سنة، وقيل أقل منها وقيل أكثر. وقبره بداخل مغارة منخفضة عن ظاهر الأرض نحو قامتين نزلتها بعدة درجات، فرأيت ثلاثة مخادع صغار بأحدها قبر سيدنا "سلمان الفارسي" وفوقه قبة وإيوان ومسجد، وبه بلاطة منقوش عليه بعد البسملة وآية ﴿إِنَّمَا يَعْمُرُ مَسَاجِدَ اللَّهِ﴾ "أمر بعمارة هذا المسجد المبارك، على هذا المشهد المبارك المعروف بسلمان الفارسي العبد الفقير إلى ربه، الراجي عفوه بلبان عبد الله عتيق الأمير "علم الدين سنجر التركستاني"^(٢) في أيام مولانا السلطان الأجل الملك الظاهر ركن الدنيا والدين "بيبرس الصالحى" -خلد الله ملكه- ومن ذلك أنشأ البير والأرض وقفاً له، ولمنافعه وملعون من يغيره أو يبدله بتاريخ سنة ٦٦٧هـ قلت ولسلمان الفارسي مزار ومسجد بالقدس بجبل الطور، وذكره النابلسي في "رحلته القدسية"^(٣)

(١) انظر: منجم العمران في المستدرک على معجم البلدان. جمعه ورتبه السيد محمد أمين الخانجي.

القاهرة، مطبعة السعادة ١٩٠٧ (ج ١/ ٢٨١ - ٢٨٢).

(٢) كذا بالأصل، والصواب: "الجاولي".

(٣) انظر: "الحضرة الأنسية في الرحلة القدسية" للنابلسي (ص ٢٠٣). قال: ثم ذهبنا نزور بقية من

دفن في الطور، فزرنا قبر سلمان الفارسي الصحابي المشهور رضى الله عنه، وقد اشتهر كون

قبره في ذلك المكان أ.هـ.

وترجمه "ابن عساكر" في "تاريخه" فقال: "ولم يزل مقيماً بالمدينة حتى غزا المسلمون العراق، فخرج معهم وحضر فتح المدائن، حتى مات بها، وقبره ظاهر معروف بقرب إيوان كسرى" قال: أبو بكر الخطيب "وعلى قبره بناء وهناك خادم مقيم يحفظ الموضع وعمارته، والنظر في أمر مصالحه وقد رأيت الموضع وزرته غير مرة أ.هـ.^(١) قال "ابن الأثير"^(٢): "مات سلمان الفارسي سنة ٣٦هـ، بالمدائن، وكان عمره ٢٥٠ سنة، وهذا أقل ما قيل في عمره" وفي "مثير الغرام" لابن سرور المقدسي "وذيله": "أنه دخل "بيت المقدس" ومات في خلافة عثمان بالمدائن وقبره يزار هناك، ويعرف بمقام "سلمان باك"^(٣)، وقد عمر الأتراك المقام قبل الحرب العظمى، وله عدة مقامات بفلسطين، وقد نقل طول عمره ابن الجوزي، وما علمت في ذلك شيئاً يركن إليه أ.هـ." كما أنه لم يترجح مدفنه الحقيقي بتوافر الدلائل في كل منها ولكن الأظهر أنه في المدائن، حيث كان أميراً لها وقد دفن بهذا المقام الذي بسدود ولي الله صاحب المقامات الباهرة والكرامات الظاهرة "الشيخ إبراهيم المتبولي"^(٤) وهو ابن علي بن عمر الأنصاري الأحمدى، وذكر في "الأخلاق المتبولية": "أنه مات فيها ودفن عند سلمان الفارسي -رضى الله عنهما- وكان متوجهاً إلى القدس سنة ٨٨٦ هـ عن نحو ثمانين سنة، وقيل عن مائة وتسع

(١) انظر: تاريخ ابن عساكر (التهديب) ج٦/ ١٩٠.

(٢) انظر: "مثير الغرام بفضائل القدس والشام" تأليف: أحمد بن محمد بن إبراهيم بن هلال بن تميم ابن سرور المقدسي الشافعي. شرح وتعليق أحمد سامح الخالدي، يافا مكتبة الطاهر أخوان سنة ١٣٦٥ / ١٩٤٦ م. ص ٢٣.

(٣) انظر: ما كتبه بهذا الصدد المستشرق الفرنسي "لويس ما سينون" في كتابه "شخصيات قلقله في الإسلام" فصل عن سلمان الفارسي (سلمان باك). ترجم الكتاب د. عبد الرحمن بدوي.

(٤) المتبولي: إبراهيم بن علي بن عمر الولي الكبير العارف بالله، صنف الشعراني في مناقبه مجلداً، وترجمه في طبقات الأولياء، توفي سنة ٨٧٧. انظر ترجمته في: ديوان الإسلام للغزوي ج٤/ ٢٣١، وراجع الضوء اللامع ٨٥/ ١، توفي بأسدود عن نحو ٨٠ عاماً.

سنين، وقال: الشعرانى فى طبقاته "إنه كان من أصحاب الدوائر الكبرى فى الولاية، ولم يكن له شيخ إلا رسول الله ﷺ، وكان يراه فى المنام كثيراً، فيخبر بذلك أمه فتقول له يا ولدى إنما الرجل من يجتمع به فى اليقظة، فلما صار يجتمع به فى اليقظة ويشاوره على أموره قالت له: الآن قد شرعت فى مقام الرجولية، وأطال فى ذكر أحواله" ثم قال: وكان يعارض السلطان "قايتباى" فى الأمور، حتى قال له السلطان يوماً أما أنا فى مصر أو أنت فخرج سيدى "إبراهيم المتبولى" متوجهاً نحو القدس، فقالوا له إلى أين؟ فقال إلى موضع تقف حمارتى، فوقفت بأسدود تجاه قبر سيدى "سلمان الفارسى" -رضى الله عنه- فمات هناك سنة نيف وثمانين وثمانمائة، وخلع عليه سيدى سلمان الشهرة فانظفا اسمه من ذلك اليوم، وصار الاسم لسيدى إبراهيم -رض- وذكره المناوى فى طبقاته فقال: فيه الصوفى الناقد البصير "كان ذا معرفة تامة بالتربية مع كونه أمياً ذو عقل راجح، وتمكن قوى من نفسه حتى لا تحكم عليه الأغراض النفسانية وكان يجعل القرآن أمامه لم يلزمه غسل قط لا من احتلام ولا من جنابة، وكان كثير التعبد لا يفتر ليلاً ولا نهاراً ولم يتزوج أخذ عن الشيخ يوسف البرلس الأحمدي وفتح عليه فى سطح جامع الظاهر خرج إلى القدس، فمات فى الطريق سنة ٨٨٦هـ ودفن "بسدود" عند سلمان الفارسى "أ.هـ ولما أتى لزيارته العارف النابلسى فى سنة ١١٠١ قال فيه:

إن بحر المعارف المتبولى فى سدود ذات الفتوح المهول
ضبيعة من ضياع غزة تحوى كل خير بسرّه المأمول
قد دخلنا إلى حماه وزرنا وابتهجنا بنوره والقبول^(١)

(١) وردت فى نسخة هريدى (التي قدم لها) (بنوره المقبول) وأظنه هو الصواب عما نقله الطباع. انظر رحلة النابلسى: (ص١٤٩).

وهو إبراهيم الذى ذكره قد
وبقرب منه لسلمان قبر
هكذا قيل عندنا من أناس
لهما الله لم يزل راحماً فى
ما تمشت على الربا نسמת
وقال الشيخ فيه " اللقيمي الدمياطى " حينما زاره^(١) :

بسدود وادى القدس طاب نزولى
عبقت لى النفحات من أرجائه
كم قد نشرت إليه مطوى الفلا
وكحلت عيني من ثرى أعتابه
ودخلت للحرم الشريف فإنه
ووقفت وقفة خاضع متذلل
فاسمح لأسعد مذ وفاك بلحظة
فيها ضريح العارف المتبولى
متمسكاً من طيبه بذيول
وطويت نشر الطيب غب وصولى
ولثمتها بالجفن عند دخولى
كمقام إبراهيم فى التمثيل
أرجو الوصول وبلغة المأمول
وامنحه بالإسعاد والتفضيل

وهناك مسجد كبير متقن البناء محكم الصنعة ولا زالت تلك الأرض
القريبة منه والبئر الذى فيها، وقفاً على مصالحه وصارت بستاناً يزرع بها أنواع
الخضرة والأشجار، وبالقرب منه مزار " الشيخ أحمد أبو الإقبال " وله وقف
معلوم بمتبولٍ خاص والكل صار تحت إدارة الأوقاف^(٢)، وقد بعدت أبنية

(١) انظر الحقيقة والمجاز ص ١٤٩.

(٢) هو مصطفى بن أسعد اللقيمي (ق سنة ١١٧٨هـ). وتقدمت ترجمته. وذكر مقام المتبولى فى رحلته (سوانح الأنس برحلتى لوادى القدس) سنة (١١٤٣هـ = ١٧٣٠م).

(٣) أشار الطبايع إلى أن وقف مسجد المتبولى (بسدود) تديره دائرة الأوقاف فى ذلك الوقت (ق ١٤)

وعمران القرية عن المشهد والمسجد المذكور، ودثر ذلك الخان القريب منهما، وأنشأت الأهالى جامعاً عظيماً بمنبر ومنارة ظاهرة، ونقل ما بقى من حجارة ذلك الخان إليه حتى تمت عمارته بمساعدة المجلس الإسلامى ودائرة الأوقاف، وقد توجهت إليه غير مرة واستحضرت بعض أعضاء المجلس ومأمورى الأوقاف للمعونة فيه، وأقيم فيه العالم الفاضل والصالح الكامل الشيخ "محمود نجم" إماماً وخطيباً به، وبالجمله فهى قرية طيبة واسعة الأراضى كثيرة السكان، وظهر منها فضلاء وأعيان، وبها نزل للمسافرين وعليها محطة لسكة الحديد، ولما مر عنها ونزل بها التابلسى قال فيها:

فتوح ما له فينا سدود	بمنزلة يقال لها سدود
نزلنا ساعة فيها وسرنا	وطالعنا عليه بدا السعود
لغزة هاشم نسبت فأضححت	فقام بها على الهم الحدود
هنالك تزدهى الفلوات لطفاً	بما فيهن من غيث وجود
وقد بسط الخريف بساط نبت	يفوح لنا بن مسك وعود
فما زمن الربيع وما سنه	إذا ما اخضر بين الروض عود
وللنسمات هبات لطاف	خلال البيد تعرفها الوفود
فحيا الله ذاك العهد منا	إذا نسيت لمن يهوى عهد
ولا زال الحيا الوسمى يسقى	ربا ذاك الفلا ولها يعود
على طول المدا ما لاح نجم	وقد ضاءت ليال منه سود ^(١)

(١) انظر رحلة التابلسى ص ١٥٠.

يبني^(١)

هى مدينة قديمة وقرية شهيرة، وكان بها حصن عظيم، لها ذكر شائع فى الحروب والفتوحات، قال: السيوطى "أبنى بضم الهمزة والقصر، ويقال يبني اسم موضع بين "الرملة" و"عسقلان" قلت أبني بوزن حبلى موضع بالشام من جهة البلقاء، وهى قرية بمؤتة^(٢)، ويبنى بلد قرب "الرملة" فيها قبر صحابى "بعضهم يقول" هو "أبو هريرة"، وبعضهم يقول هو "عبد الله بن أبى سرح"^(٣)، كما فى "المعجم"^(٤) قال الهروى فى "كتاب الزيارات": "يبني بلد بين "يافا" و"عسقلان" وليس الذى به أبو هريرة، إنما هو "أبو قرصافة

(١) كانت مدينة بينا هذه معروفة ومشهورة فى أيام العرب إذ أن القائد أسامة بن زيد تسلم أمر محمد ﷺ القائد: "اغد على (بينا) صباحاً ثم حرق" وقد لعبت دوراً فى سلسلة المعارك بين المسلمين والفرنج وبهذه المناسبة إن قلعتها كثيراً ما يأتى ذكرها . غير إن كثيرين من الكتاب العرب يمتدحون هذا المكان لأسباب أخرى لا تمت إلى الحرب بصلة ، فيقول المقدسى "أحسن التقاسيم" ص١٧٦: "وبينا بها جامع نفيس معدن التين الدمشقى الفائق" وفى الثلث الأول من القرن الرابع عشر أصبحت إحدى إقطاعات الأمير المصرى المشهور بشناك الناصرى الذى باعها فيما بعد بمليون درهم إلى السلطان المملوكى محمد ابن قلاوون. أما السكان غير المسلمين فكان معظمهم سامره وبخلاف الحال فى غزة ونابلس، لم يبق فى بينا أى أثر لأبنية السامره التى كانت بلا شك قائمة فيما مضى. (انظر: البنائيات الدينية تأليف: ماير ص٢٣).

(٢) قرية عزوتها مشهورة بها استشهاد جعفر بن ابى طالب وزيد بن حارثة وعبد الله بن رواحة والحارث بن النعمان وحنيف ابن رباب وزيد بن الخطاب وعبد الله بن سهل وسعد بن عامر وأبو دجانة سماك وجماعة من الصحابة ودفنوا بها ومنهم من لا يعرف قبره (هروى) وقد اكتشفت قبورهم فى أيامنا ونشرت الجرائد ذلك.

(٣) (هو عبد الله بن سعد بن أبى سرح العامرى له مواقف محمودة فى الفتح وأقره عثمان على ولاية مصر ولما وقعت الفتنة بين على ومعاوية كره الخروج مع معاوية إلى صفين وسكن عسقلان ولم يبايع لأحد ومات بها سنة ٣٦هـ وقيل خرج إلى الرملة ومات بها وعاش إلى سنة ٥٧ أو ٥٩ من الهجرة.) (هـ. ط. ص ٢٨٤).

(٤) انظر: معجم البلدان ج٧/ ص ٤٤٦.

جندرة بن خيثمة" (١) له حديث في الطبراني، وهو قريب أبي هريرة وزاره أبو هريرة في يبنى (٢)، وذكره في البخارى إيماء لا تصريحاً، وقد زرنا قبر أبي هريرة فيما تقدم يعنى، فى لحف طبريا وقيل دفن فى البقيع، وقيل بالعقيق والله أعلم بالصحيح أ.هـ" وله مزار عند الشريعة بين "غزة" و"بئر السبع"، ويوجد له مزارات بمواضع أخرى، والصحيح أنه دفن بالبقيع وقد زرت به فى سنة ١٣٦١هـ، وذكر "البدر العيى" فى "شرح البخارى": "أنه مات بالمدينة سنة ٥٧ أو ٥٨ أو ٥٩ ودفن بالبقيع وهو ابن ٧٨ سنة، والذى يقوله الناس إن قبره بقرب "عسقلان" لا أصل له فاجتنبه" نعم هناك قبر "خيثمة بن جندرة" الصحابى أ.هـ" وصوابه جندرة بن خيثمة أبو قرصافة كما ذكره الهروى، وقال الحافظ ابن حجر فى "الإصابة": جندرة بن خيثمة

(١) انظر: الإصابة فى تمييز الصحابة لابن حجر العسقلانى. ت/ على الجاوى، ط ١ (ج ٧/ ص ٣٣١)، طبعة دار نهضة مصر.

(٢) منذ القرن الحادى للميلاد جرت محاولات دقيقة فى هذا المكان لاكتشاف ضريح صاحب الرسول وأحد المحدثين المشهورين، مع أن المعروف أن أبا هريرة توفى فى المدينة وقد دفن هناك. وذكر ياقوت الحموى على سبيل التخمين أن البناية المشيدة تخليداً لذكرى أبى هريرة هى ضريح عبدالله ابن أبى السرح. لكن بعد ذلك بقرن ونصف زال الشك والتخمين وصار سكان فلسطين يعتقدون أن هذا هو قبر أبى هريرة. إن البناية القائمة حالياً شيدت بأمر السلطان بيبرس سنة (٦٧٣هـ = ١٢٧٤م) بولاية خليل بن شاور حاكم الرملة فى ذلك الوقت. وبعد أن طرد السلطان خليل بن قلاوون آخر من تبقى من الصليبيين فى فلسطين بنى فيما بعد سنة (٢٩٦هـ = ١٢٩٣م) مدفناً تذكاريّاً رائعاً من بقايا قبور الصليبيين الحجرية. وبقي هذا المدفن موضع تكريم وإحسان، وفى سنة (٨٠٦هـ = ١٤٠٣م) شيد أحد المحسنين بركة وقناة للرى. ولا تزال الأساطير المتعلقة بهذا المكان تروى إلى يومنا هذا فقد سمعت مؤخراً أن هناك اعتقاداً بين اليهود الشرقيين بأن قبر "ربان جملثيل اليبى". تواصل أثناء الانتداب البريطانى حولت البناية إلى مدرسة وأجريت تغييرات فيها. ونستطيع أن نقيس اتساعها إذا قارنا بين الشكل الحاضر وبين خريطة قديمة نشرت سنة ١٨٧٤م. بواسطة كليرمون غانو وكخطوة أولى لإعادة الشكل الأصلى للبناية يجب هدم الجدران الحديثة القائمة بين الأعمدة وإزالة الحاجزين الداخليين. كما يجب تركيب باب وتغيير القماش الذى يغطى القبر. أما ما تبقى من الأعمدة الرخامية والجرن الموجود فى الساحة فيجب نقلها إلى دائرة الآثار القديمة. (انظر البنابات الدينية، تأليف ماير ص ٢٣).

أبو قرصافة الكنانى ذكره فى الأسماء والكنى، ولم يزد على ذلك^(١)، وفى القاموس وشرحه وأبو قرصافة جندرة بن خيشنة الكنانى صحابى، نزل "عسقلان" روت عنه بنته، ولم نقف على ترجمته وتاريخ وفاته.

قال العينى: "وأبو هريرة من الأفضاذ ليس فى الصحابة من اکتنى بهذه الكنية سواه، وفى الرواة آخر اکتنى بهذه الكنية يروى عن مكحول أ.هـ." وهو "ابن عامر الدوس" وعنه قال كان اسمى فى الجاهلية عبد شمس، فسمانى رسول الله ﷺ "عبد الرحمن"، وكنيت "أبا هريرة" لأنى وجدت هرة صغيرة فحملتها فى كفى، فقيل لى أبو هريرة وعنه كما أخرجه البغوى، أنه لما حضرته الوفاة بكى فسئل، فقال من قلة الزاد وشدة المفازة، وقال إذا مت فلا تنوحوا علىّ ولا تتبعونى بمجمرة، وأسرعوا بى" ودخل عليه مروان عامل المدينة يعوده فقال -شفاك الله- فقال اللهم إنى أحب لقاءك فأحب لقاءى، فما بلغ مروان وسط السوق، حتى مات قال فى الإصابة^(٢): "وكانت وفاته بقصره بالعقيق سنة ٥٧هـ، فحمل إلى المدينة ودفن بالبقيع أ.هـ" وقبره هناك مشهور يزار وعاش ٧٨ سنة، والعقيق وادى بقرب المدينة به دور وقصور ونخل وبساتين، وقال النابلسى فى "رحلته" -وقد عرج على بينى لزيارته-: "وفىها قبر الصحابى الجليل أبى هريرة فى مكان كبير واسع الأطراف والجوانب داخله بناء عظيم من عمارة الملك الأشرف، مكتوب ذلك على باب، وعليه قبة وفى المكان مهابة وجلال -والله أعلم بحقيقة الحال- وقال فيها من النظام:

قد أتينا نؤم قرية بينى ولنا حصن منة الله بينى

(١) انظر: الإصابة فى تمييز الصحابة لابن حجر العسقلانى. ت/ على البجاوى، ط ١ (ج ١/ ص

٥١٤)، طبعة دار نهضة مصر.

(٢) انظر: الإصابة ج ٧/ ٤٢٥ - ٤٤٥، فله ترجمة مطولة.

قرية فى طريق غزة لاحت جمعت بهجة ولطفاً وحسناً
وقبور للصالحين منيراً ت دعونا هناك ربىّ وزرنا
والربا مطلق الجوانب غض بخريف لفظاً ربيع معنى
وحمدنا الإله سراً وجهراً وامتلأنا برحمة الله أمناً
ومكان أبى هريرة فيه صاحب المصطفى إليه دخلنا
فى رواق وجامع وقباب كل من جاءه به قد تهنى
وعليه مهابة وجلال وهو من بهجة الكواكب أسنى
خصه ربنا بشؤبوب عفو وبرضوانه فرادى ومثنى
أمد الدهر ما النسائم هبت فأمالت هناك غصناً فغصناً^(١)

فشهرة هذا المكان به لنزوله فيه عند زيارة قريبه "عبد الله بن أبى سرح"، كما صنع له المزارات الأخرى، وكذلك لكثير من الأنبياء والصحابة والتابعين والأولياء والصالحين، وصرح فى "إتحاف الأخصا بفضائل المسجد الأقصى" "أنه ليس هو المدفون ببينى، إنما هو بعض ولده" قال فى "مثير الغرام": "وليس هو المدفون بينا إنما بها ولده"^(٢) فأعرفه وتقدمت بينى فى هذا القرن وكثرت فيها البيارات والأشجار والدور والحوانيت، وصار لها سوق كبير تؤمه الناس من القرى والضواحي، وظهر منها فضلاء منهم "أحمد بن عبد اللطيف ابن موسى الينناوى" و"الشيخ أحمد العطار"^(٣).

(١) انظر الحقيقة والمجاز ص ١٤٩ . تحقيق (هريدى).

(٢) انظر : " مثير الغرام بفضائل القدس والشام " تأليف : أحمد بن محمد بن إبراهيم هلال بن تميم بن سرور المقدسى الشافعى . شرح وتعليق أحمد سامح الخالدى، مكتبة الطاهر إخوان ، سنة ١٣٦٥هـ / ١٩٤٦ م . ص ٢٣ .

(٣) وهناك الكثير من الأبطال والمجاهدين فى القديم والحديث نسبوا لهذه المدينة، ولا غرو فى ذلك فهى مدينة عربية منذ القدم قال عنها اليعقوبى: (بيننا مدينة قديمة على قلعة، وهى التى يروى =

= أن أسامة بن زيد قال: " أمرني رسول الله ﷺ لما وجهني، فقال: أغد على بينا صباحاً ثم حرق " وورد أيضاً عند المقدسي: (بيننا بها جامع نفيس . معدن التين الدمشقي الفائق) " أهل العلم والحكم (ص ٢٢٣). وبالنسبة لليهود فهي مدينة من حرف سبط يهودا وقد ذكرت في عهد الملك عوزياهو. وفي العصر الهليني كانت تدعى يمنية. وكانت مركزاً روحياً كبيراً بعد خراب الهيكل الثاني وفيها كاف مصر (النهدرين الجديد) (المجلس الاستشاري الأعلى للمحاكمات) وفيها وضعت بداية كتاب (المشنة) وتلاشت أهميتها بعد تمرد ياركوجنا. وذكرت في مصادر بيزنطية باسم (أونبة) عن كل مكان (ص ٣٤٦). وكانت أمام الفرنج حصناً من الحصون التي أقامها الملك فولك الأنجوى لدرء الغارات الفاطمية من عسكلان، واستعاد السلطان صلاح الدين الأيوبي هذا الحصن عام (٥٨٣هـ / ١١٨٧م) ومر بها السلطان الملك الأشرف قاينباي، أثناء رحلته إلى الشام عام (٨٨٢هـ / ١٤٧٧م) وأشار إليها السخاوي بأنها من أعمال غزة، (انظر نيابة غزة ص ٧٨ وقد قرأت في بعض الوثائق التي مرت معي أن بينا كان لها ميناء يفوق ميناء يافا في بعض الأحيان. (المحقق).

ومن أهم وأعرق عائلات بيني: عائلة عوض الله - عائلة الزطمة- عائلة أبو هاشم- عائلة الأسمر، وبعض العائلات الأخرى والباقي واردين على القرية وهم الأغلب.

الفالوجا^(١)

(١) الفالوجة: تحريف لكلمة "الفلوجة" بتشديد اللام، بمعنى الأرض الصالحة للزراعة ويذكر السكان أن تاريخ البلدة يعود إلى أوائل القرن الثامن الهجري، وذلك أن الرجل الصالح أحمد الفالوجي، من سلالة عبد القادر الجيلاني، أتى فلسطين من بلدة "الفلوجة" العراقية فنزل أولاً بيت عفا، ومنها انتقل إلى موقع "زريق الخندق" وأخذ يدعو الناس إلى اتباع الطريقة القادرية. ولما توفي دفن في الجهة الجنوبية الغربية من زريق الخندق، ولحب الناس له بنوا بيوتهم حول مقامه ودعوا القرية الجديدة باسم صاحب الضريح "الفلوجي" ثم أصبحت "الفالوجي" تقع القرية بين قرى كرتيا وعراق المنشية، وتبعد عن المجدل (١٨) كيلا. ولوقوع البلدة بين السهل والجبل والبدو، جعلها مركزاً تجارياً هاماً فأنشئ فيها سوق عمومي في كل أسبوع من يومى الأربعاء والخميس.

بلغ عدد سكانها سنة ١٩٤٥م (٥٦٧٠) نسمة من العرب المسلمين، ومن عائلاتها المشهورة: أولاد أحمد وينسون إلى السيد الفالوجي. وحمولة أولاد عيسى ويسمون السمايقة، ويقولون إنهم من ذرية الحسين بن علي وحمولة السعافين ويقولون إن أصلها من وادي موسى، شرقي الأردن. وعائلة "النشاشين" ويقولون إن أصلهم من الطفيلة في شرقي الأردن. وعائلة "السرادين" من عشيرة السردية التي بسطت نفوذها في فترة ما، على حوران شرقي الأردن. "معجم قبائل العرب". ومن السرادين الشيخ محمد أبو سردانة، عالم وخطيب مفوه هاجر إلى خان يونس ثم انتقل إلى السعودية وأخيراً استقر في شرقي الأردن. ومن السعافين: أعرف الشيخ ناجي حسن السعافين كان مدرساً في مدرسة خان يونس. أما حمولة "العقابلة" فهي أكثر شهرة بعد الهجرة، لنبوغ شاعرها المبدع أحمد فرح عقيلان، وهو أديب وخطيب أعطى اللسن والفصاحة والقدرة على التأثير في السامعين، عمل مدرساً في خان يونس فترة ثم انتقل واستقر في السعودية، ودواوينه الشعرية من خير ما قيل في قضية فلسطين، وكان والده شيخاً وأديباً. وذكر دباغ من عائلاتها: المطرية، وهم من مطيرات اللقاء، وأصلهم من طسم.

جامع القرية: يتألف من ثلاث أروقة دفن فيه أحمد الفالوجي، وكان على الباب رخامة نقش عليها أنه أنشئ في زمن عيسى العادل الأيوبي سنة ٦٢١هـ وهذا يخالف ما رواه أهل القرية عن بداية تاريخها. مدرستها أنشئت سنة ١٩١٩م وفي سنة ١٩٤١م أصبحت ابتدائية كاملة وفي سنة ١٩٤٧م أنشئ الصف الأول الثانوي وكان عدد طلاب المدرسة (٥٢٢) طالب يعلمهم (١٣) معلماً تدفع القرية عمالة خمسة منهم. وقد حصن الفالوجيون قريتهم، بعد أن نسف اليهود مبنى البلدية فوصلت القوات المصرية إلى الفالوجة في ٢٢/أيار، وصمد أهل القرية مع قوات الجيش المصرى في حصار طويل دام (١٣٠ يوماً)، فقد بدأ الحصار في ١٤/١٠/١٩٤٨م، وخرج الجيش والأهلون بعد إقرار اتفاقية الهدنة بين مصر وإسرائيل في ٤/٢/١٩٤٩م حيث قال: "أحى =

الفلوجة هي الأرض المصلحة للزرع كما في "الصحاح" ، والفلوجة الكبرى والفلوجه الصغرى قريتان كبيرتان من سواد "بغداد والكوفة" ، قرب "عين التمر" ، و"الفالوجه قرية بالعراق" ، وقرية تابعة لمتصرفية الزور من ولاية حلب، وسميت هذه حينما سكنها وتوطنها ولي الله العارف الكبير "الشيخ أحمد أبو محيي الدين الفالوجي" نسبة إلى قرية العراق، وكانت تسمى أولاً: "المرزقة" ، وقرية الخندق، فنسبت إليه واشتهرت به، وكان من شيوخ الطريق المشاهير والأقطاب الكبار، وعرف بالبركة والكرامة والشرف، لانتسابه إلى القطب الرباني والعارف الصمداني الشيخ "عبد القادر الجيلاني، الحسنى" ^(١) المتوفى ببغداد سنة ٥٦١هـ ، وكان معاصراً للعالم الكبير والولي الشهير الشيخ "يوسف المغربي البربراي" ^(٢) وأخذ عنه العلم والتصوف،

= بطولة أهل الفالوجة وأشيد برباطة جأشهم وعظيم إخلاصهم وحسن تعاونهم . . وهذه الشهادة من قائد جيش عربي، في وقت لم نسمع فيه أحداً في تلك الأيام، يشيد بالبطولات التي أظهرها مجاهدو فلسطين، رغم أنهم جردوا من سلاحهم، وحرموا من المشاركة الرسمية في تحرير فلسطين. انظر: معجم بلدان فلسطين ص ٥٧٨.

وقد أبلى سكان الفالوجة في حرب سنة ١٩٤٨م بلاء حسناً في الدفاع عن قريتهم وأرضهم وصمدوا أثناء الحصار الذي تعرضت له حامية من الجيش المصري في القرية طوال ستة شهور، كان معهم جمال عبد الناصر الرئيس المصري الأسبق، وأخيراً أسفرت المفاوضات عن انسحاب الجيش المصري وخروج السكان من بلدتهم، فدمرها الأعداء تدميراً كاملاً، وزرعوا في موقعها أشجار الكينا، وأقاموا مركز تفتيش لشرطتهم قريباً منها. ثم أقاموا مستعمرتي "شحر" و"نيرحن". وللفالوجة في تاريخ النضال الفلسطيني قصة مشرفة، لا بد أن أوجز بعضها: فقد كان للفالوجة موقع هام، ولذلك حاول الأعداء احتلالها منذ وقت مبكر من بدء النضال. وقد جاهد أهلها وصبروا، ودافعوا عن قريتهم قبل دخول القوات المصرية، وألّفت لجنة قومية من أهل القرية، ومن أهل القرى المجاورة عهد إليها بإدارة شؤون البتال في قطاع الفالوجة. ومن أعضاء اللجنة: الشيخ محمد عواد رئيس البلدية. ومن أعضاء المجلس البلدي عبد المجيد الحصان، ورشدي الحاج إسماعيل، وأحمد حسن عواد، ويوسف عبد الفتاح، وخميس الشوكب، وخالد مصطفى. ومن المخاير أحمد حرب، وإبراهيم علي النجار، ومحمد رمضان. ومن وجوه البلدة حسين مصطفى، وأحمد فرح، ورشدي رصرص، وعبد القادر اليوسف. (أ. هـ) عن معجم بلدان فلسطين (ص ٥٧٨).

(١) انظر: الاعلام للزركلي ج٤/ ص ٤٧.

(٢) تقدمت ترجمته.

ووجد من ذريته من اشتهر بالطريق من بعده، ورأيت فى إجازة بالطريق القادرية مؤرخة فى ١٥ شعبان سنة ١٢٤٥هـ، من شيخ السادة القادرية "حمد ابن حميد"، وأنه أجازته شيخه الشيخ "محمد عبد القادر الفالوجى" عن شيخه الشيخ "عثمان" عن الشيخ "عبد الله" عن الشيخ "مفرج" عن الشيخ "محيى الدين" عن الشيخ "أحمد" عن الشيخ "حامد" عن الشيخ "أحمد" عن الشيخ "عبد القادر" عن شيخه الجد الكبير والقطب الشهير "ولى اللـه" شهاب الدين أبو محيى الدين أحمد الفالوجى" عن أخيه "جمال الدين عبدالله" عن شيخه الشيخ "محمد أبو الوفا" المتوفى سنة ٨٠٣هـ، وكان يقيم بالجامع المنشأ فى أيام الملك المعظم "عيسى الأيوبى"^(١)، ولما مات دفن فيه وشيد له مشهد كبير بقبة يزار، ويتبرك به، ولم نقف له على ترجمة ولا تاريخ لوفاته، وفى المسجد بلاطة منقوش عليها:

"هذا ما أنشأ وعمر فى أيام مولانا السلطان شرف الدنيا، والدين سلطان الإسلام والمسلمين، وقامع الكفرة والمشركين "عيسى بن مولانا السلطان سيف الدين أبو بكر ابن أيوب" مولى العبد الفقير إلى ربه "مسعود بن محمد المعظم"، وذلك فى مستهل جمادى سنة ٦٢١" وبصحن الجامع قبر الشيخ "محمد بن عبد القادر الشافعى" مذهباً الفالوجى أما وأباً المتوفى سنة ١٢٥٩هـ، كما كتب عليه وإمامه وخطيبه العلامة الصالح الشيخ "محمد البطران"، وهى قرية كبيرة واسعة الأراضى بما ألحق بها من أراضى القرى التى اندرست حولها، ومنها خربة جلس وهو اسم لما غلظ من الأرض، وما ارتفع من الغور فى بلاد نجد، وحدث بها دور متقنة وسوق بحوانيت،

(١) (هو الملك المعظم شرف الدين عيسى ابن الملك العادل سيف الدين أبى بكر بن أيوب كانت مملكته متسعة من حدود بلاد حمص إلى العريش يدخل فى ذلك بلاد الساحل الإسلامية وبلاد الغور والقدس وفلسطين والكرك والشوبك وغير ذلك توفى بدمشق سنة ٦٢٤). (هـ.ط

وسوقها فى الإسبوع يجتمع فيه أهل القرى القريبة والبعيدة، وفيها نقطة بوليس ومركز لضبط الدعاوى وإجراء التحقيقات، ومجلس ناحية وبلدية تحت رئاسة صاحبنا الفاضل النشيط الشيخ "محمد أفندى عواد"^(١)، وفيها عائلات كبيرة ظهر منها علماء أعلام وأعيان كرام.

* * *

(١) وهو من أعيان مدينة غزة هاشم له نشاطات كبيرة فى التعليم الدينى وهو من مؤسسى المعهد الدينى فى مدينة غزة (الأزهر) ثم جامعة الأزهر ويعتبر من الذين لهم الأيادى البيضاء على العلم وأهله. (المحقق).

حتى^(١)

وهي خلاف "جتي" المذكورة في التوراة، والنسبة إليها "حتى"، وظهر منها علماء أحياناً، ولعلها سميت بذلك نسبة إلى الأمير "شمس الدين آقسنقر" وهو من الأمراء بدولة الملك الناصر "محمد بن قلاوون" ومات "بغزة" في ٦٩٨ هـ، ذكره في السلوك^(٢).

(١) انظر : بلادنا فلسطين ج ١ القسم الأول ص ٣٠٧ . وورد عنها في معجم بلدان فلسطين (ص ٢٨٩ - ٢٩٠) : (قرية عربية تقع على مسافة (٤١) كيلاً شمال شرق غزة ، وتبعد كيلين إلى الشمال من الفالوجة ، وترتفع ٨٥ متراً عن سطح البحر . بلغ عدد سكانها سنة ١٩٤٥ م (٩٧٠ نسمة) . دمرها اليهود وأنشأوا عليها مستعمرة " فاحات " ذكرها ياقوت الحموي باسم (حتاوة) ونسب إليها العالم (عمرو بن حليف الختاوي) ، ولفظها بالفتح ثم التشديد قد تكون لقبيلة " حتى " التي ذكرها في الوثائق الآشورية ، وقد تكون من من كلمة " حتا " السريانية بمعنى الجديدة والحديثة البناء ، ويرجح المؤرخون أنها نسبة إلى قبيلة " الحث " الكندية العربية التي نزلت ناحيتها .

(٢) انظر السلوك للمقريزي ج(٢-٣) ص ٥٨٣ (عن نيابة غزة). ص ١٩٤ .

برقة^(١)

قال "ابن شميل" البرقة، أرض ذات حجارة، وتراب الغالب عليها البياض، وفيها حجارة حمر وسود والتراب أبيض أعفر، وهو يبرق بلون حجارتها وترابها، وإنما برقتها اختلاف ألوانها، وبرقة اسم لمواقع منها قرية تابعة "لغزة" بها مزار للنبي بروق .

(١) انظر : بلادنا فلسطين ج ١ القسم الأول ص ٣٠٦ . وورد عنها في معجم بلدان فلسطين (ص ١٥٠-١٥١) : بفتح برقة في منطقة غزة على بعد ٤٨ كيلاً شمال شرقي غزة ، ويمر بها خط سكة حديد رفح-حيفا ، وطريق رفح-حيفا-المعبدة . تقوم على بقعة بلدة " بركة " اليونانية ، وهي كلمة آرامية بمعنى " برق أو لمعان " ، وتقوم فوق بقعة منبسطة من السهل الساحلى إلى الشرق من نطاق الكثبان الرملية الشاطئية ، حيث تبعد أربعة أكيال عن البحر ، ويمر بطرفها الجنوبي وادى العسل الذى يرفد نهر صقير . بلغ عدد السكان سنة ١٩٤٥ م (٨٩٠ نسمة)، ولم يكن بها مدرسة ، فالتحق أبناؤها بمدرسة البطانى المجاورة ، وتحيط بالقرية أضرحة النبي برق ، والشيخ محمد ، والشيخ زروق . دمرها اليهود وشتوا سكانها ، وأقاموا مستعمرة "جن يفنه" على أراضيها .

بيت دراس^(١)

قرية قديمة وثنية ويقال بيت المدرس والمدارس، الذى يدرس فيه، ومنه مدارس اليهود، وصاحب دراسة كتبهم ومنه المدرسة محل المدرس والدراسة، وتقدم أن "بعلين" و"بلاس" و"بيت دراس" من آلهة "النبطيين" فى جنوب فلسطين وبذلك اشتهرت قرية "بعلين" و"بيت دراس"

(١) انظر : قاموس القرى الفلسطينية ص ٢٠٩ . ورد عنها فى معجم بلدان فلسطين ص ١٨٦ : يعنى اسمها مكان دراسة الخنطة ، فهى تحريف (مدرس) أى " يادر " ويدعى بعض الناس أنها نسبة إلى بيت إدريس النبى . تقع فى الشمال الشرقى من غزة على مسافة ٤٦ كيلاً ، وترتفع ٤٥ متراً عن سطح البحر كانت قلعة أيام الحروب الصليبية ، وفى عهد المماليك مركز البريد بين غزة ودمشق ، وذكرت باسم تدارس فى صبح الأعشى . بلغ عدد سكانها سنة ١٩٤٥ م (٢٧٥٠) نسمة معظمهم من عرب بئر السبع ، وقد دافع أهلها عنها دفاعاً شديداً ، وحلت بها مذبحه راح ضحيتها مئات النساء والأطفال والشيوخ . هدمها اليهود وشردوا سكانها وأقاموا عليها مستعمرتى : " زمورت " ، و" جيعاتى " .

بشيت^(١)

قال فى القاموس وشرحه: وبشيت كأمير، قرية بفلسطين تابعة "لغزة"، منها: "عبد الله بن أحمد البشيتى" المتوفى بالأسكندرية سنة ٨٢٠هـ، ومنها "أبو القاسم خلف بن هبة الله بن قاسم بن سراج البشيتى" المكى توفى بعد ٤٦٣هـ وابنه "أبو على الحسن بن خلف" روى عن أبيه قال و"بُشت" بلد "بخراسان"، و"بشتان" قرية "بنسف" و"باشتان" موضع "باسفراين" وقرية "بهرأة"، ويقال إن بها قبر "شيت بن آدم" -عليه السلام- وهو باطل قال "الهروى": "والصحيح أنه بجبل أبى قبيس بمكة المكرمة".

(١) بشيت : بفتح الباء الموحدة وتشديد الشين . ربما كان اسمها مأخوذاً من " بيت " الأرامية التى تعنى القبر ، والكثيب والآس ، ويقول أهلها إنها تحريف لـ : " بيت شيت " وشيت اسم ابن آدم الثالث ، ومعناها " هبة الله " . تقع فى جنوب غرب الرملة على بعد ١٨ كيلاً ، وتبعد عن قرية بينه سبعة أكيال . وأنشئت فى السهل الساحلى على ارتفاع ٥٥ م ، ويمر وادى الصرار أهم روافد نهر روبين بشمالها الغربى على بعد كيلين . بلغ عدد سكانها سنة ١٩٤٥م (٦٢٠) نسمة . ومدرستها منذ سنة ١٩٢١م ، وكان السكان يدفعون أجرة المعلمين شرد الصهيونيون السكان ودمرها سنة ١٩٤٨م ، وأقاموا مستعمرات منها : عسيرت ، وبناياه ، وميشا ، وينسب إلى القرية : (خلف بن هبة الله بن قاسم) المتوفى سنة ٧٤٣هـ ، وابنه الحسن بن خلف ، وهما من علماء الحديث . ذكرها ياقوت فى معجمه . انظر : معجم بلدان فلسطين ص ١٦٠ .

ياسور^(١)

قرية قديمة سميت باسم بانيتها "ياسور" ، وهو من الملوك الذين سميت بأسمائهم البلاد، مثل "صميل" و"قسطينة" و"عقرون" و"صور" و"صيدا" و"نابلس" و"طرابلس" و"بانياس" و"شافاط" و"صيدون" و"تمترون" ، وفي صبح الأعشى "صيدون بن صدقا بن كنعان بن حام بن حام بن نوح" ، وصيدا اسم امرأة و"البلقابين سورية من بنى عمان بن لوط" و"حمص" من العماليق "بن المهر بن حاف بن مكنف" .

(١) ياصور : قرية عربية في أقصى الطرف الشمالي لقضاء غزة . قد تكون تحريفا لكلمة " آصوري" أحد ملوك أسدود في أواخر القرن الثامن قبل الميلاد ، وكانت في عهد المماليك محطة من محطات البريد بين غزة ودمشق . بلغ عدد سكانها سنة ١٩٤٥م (١٠٧٠) نسمة يعودون إلى قرية الجيب من أعمال القدس ، وبعضهم من آل المحتسب في الخليل . انظر: معجم بلدان فلسطين ص٧٢٥ . وراجع نيابة غزة (ص١١٢ - ١١٣ - ١١٤) .

قطرى^(١)

قرية كبيرة فيها مزار الشيخ القطراوى، وهى قسمان قطرى إسلام وقطرى يهود حدثت فى القرن الرابع عشر من الهجرة، والقطراء موضع والقطرية ناحية باليمامة، والقطرونية بلد بالروم، والقطرانى موضع بجزيرة مصر، وبها أيضاً جزيرة القطورى، وقطرو بلد بين "شيراز" و"كرمان"، وبالقرب منها عيون "قارا" كانت أرضاً سبخة ثم صارت كومبانية لليهود تابعة "ليافا" و"قارا اسم قارا بن مهنا" من شيوخ عرب بنى مهنا فى القرن الثامن، اسم قرية كبيرة قبل حمص.

* * *

(١) قطرة : بفتح القاف ، تسمى قطرة إسلام . قرية تبعد ١٥ كيلاً جنوب مدينة الرملة تقع على طريق غزة-يافا الساحلية ، وقد سميت قطرة إسلام لتمييزها عن قطرة يهود . أقيمت على بقعة قرية " بعله " بمعنى سيدة الكنعانية . كان بها سنة ١٩٤٥م (١٢١٠) نسمة ، وشمالها الغربى تقع بقعة أثرية باسم " النبی عرفات " . انظر: معجم بلدان فلسطين ص٦٠٧ . وراجع معجم معانى وأصول وأسماء المدن والقرى الفلسطينية ص١٥٩ .

القبيبة^(١) والبطنى^(٢)

كلتاهما قريتان شرقية وغربية، وفى الأولى مزار "للنبى قندة" لا تعرف حقيقته، وسميت بذلك لوجود قبة صغيرة بها كما أن الباطن ما غمض من الأرض، واطمأن كالبطن ويجمع على أبطنه فى النادر، وبطنى فى العرف وبطون فى اللغة .

* * *

(١) القبيبة : فى قضاء الرملة على مسيرة ستة أكيال غرب الرملة فى ظاهر قرية ررنوقة . بلغ عدد سكانها سنة ١٩٤٥م (١٧٢٠) نسمة يضاف إليهم نحو (٨٧٧) بدوياً استقروا بجوار القرية . هدمها اليهود سنة ١٩٤٨م وأقاموا على أنقاضها مستعمرة " كفار هناجيد " . انظر : معجم بلدان ص ٥٩٥ .

(٢) انظر : بلادنا فلسطين ج ١ ص ٣٠٥ . وورد عنها فى معجم بلدان فلسطين ص ١٦١ : البطنى قرية : قد تكون منسوبة إلى قبيلة " بطنى " التى ذكرها بطليموس ، وقال : إنها تقيم على مقربة من بلاد الشام . وهى قريتان من قرى الساحل الفلسطينى تبعد إحداهما عن الأخرى حوالى كيلين، وتقعان إلى الشمال الشرقى من غزة على مسيرة ٥٢-٥٤ كيلاً . تسمى إحداهما: البطنى الشرقى ، والأخرى: البطنى الغربى . وترتفع البطنى الغربى نحو ٤٧ متراً ، والشرقى ٥٠ متراً . وسكان الغربى سنة ١٩٤٥ (٩٨٠) نسمة ، والشرقى (٦٥٠) نسمة . أزال اليهود معالم القريتين ، وأقاموا مستعمرة " أوروب " ، ومستعمرة " عزريقام " .

المغار^(١)

قرية قديمة كبيرة سميت بذلك لوجود مغر بها وذكرها في المعجم فقال:
 "مغار" بالفتح قرية من قرى فلسطين ينسب إليها "أبو الحسن محمد بن
 الفرغ المغارى"، حدث عن "محمد بن عيسى الطباع"، وحدث عنه
 "العتابى محمد بن قتيبة العسقلانى".

(١) المغار : بفتح الميم ، والغين المعجمة . قرية فى قضاء الرملة على بعد ١٢ كيلاً إلى الجنوى الغربى من مدينة الرملة . أقيمت فوق تل اسمه " جبل بعلة " يرتفع ٥٠ متراً عن سطح البحر ، ويحيط بها وادى المغار من الجهة الجنوبية . كان فى المغار سنة ١٩٤٥م (١٧٤٠) نسمة . انظر: معجم بلدان فلسطين ص ٦٨٢ . وراجع معجم ومعانى وأصول وأسماء المدن والقرى الفلسطينية ص ١٧٥ .

تل الصافى^(١)

قرية قديمة ذكرها فى المعجم^(٢) فقال: " تل الصافية ضد الكدرة حصن من أعمال فلسطين، قرب "بيت جبرين" من نواحي "الرملة" وهى "جتى" المذكورة فى التوراة وبها آثار قديمة .

* * *

(١) قرية تقع فى الشمال من مدينة الخليل ، وتبعد قرابة عشرة أكيال إلى الجنوب الشرقى من قسطينة التى تمر بها طريق غزة - جولس - القدس الرئيسية المعبدة . نشأت فوق تل يراوح ارتفاعه بين ١٥٠-١٧٥ متر . بلغ عدد سكانها سنة ١٩٤٥م (١٢٩٠) نسمة . يوجد فى طرفها الشرقى مقام الشيخ محمد . أقام الصليبيون عليها حصناً هدمه صلاح الدين ، وهو مذكور باسم " الصافية " انظر: معجم بلدان فلسطين (ص ٢٣١ - ٢٣٢) . وراجع نيابة غزة (ص ٥٤ ، ٥٥ ، ٥٦ ، ٥٧) .

(٢) انظر: معجم البلدان لياقوت، مطبعة دار السعادة سنة ١٩٠٦، ج١/ ص ٤٠٥ .

القسطينة^(١)

مدينة رومية بنيت فى عهد الملك قسطنطين، وسميت باسمه مع تحريف،
وتقدم ذكرها، وإن الملك قسطنطين شرفها وسميت قسطنديا .

(١) انظر : بلادنا فلسطين ج ١ ص ٣١٠ . وورد عنها فى معجم بلدان فلسطين ص ٦٠٦ : القسطينة:
قرية فى شمال شرق غزة ، وجنوب غرب الرملة ، وتبعد ٢٧ كيلاً عن الرملة . بلغ عدد
سكانها سنة ١٩٤٥م (١٩٠) نسمة يعود أصلهم إلى حوران ، والمجدل و . دمرها اليهود سنة
١٩٤٨م وأقاموا مستعمرة " كفار أجيم " ، " و " أرجون " ، و " كريات ملاخى " .

بيت طيما^(١)

هى فى طريق الفالوجه، وهى قرية قديمة وثنية، وبها مزار يقال عنه: النبى "طيمة" ولا يعرف عنه شىء، ويجوز أن يكون كالنبى "حانون" فى زعمهم، وحصول التطورات فيه، و"طيمة" قرنتان بالفيوم وطمرة قرية بجزيرة مصر وطموية قرنتان بمصر وطيما اسم أحد أولاد إسماعيل بن إبراهيم -عليهما السلام-.

(١) بيت طيما : قرية تقع على مسافة ٣٢ كيلاً إلى الشمال الشرقى من مدينة غزة ، وتبعد مسافة ٢ كم إلى الجنوب الغربى من كوكبا . نشأت فوق رقعة منبسطة من السهل الساحلى الجنوبى على ارتفاع ٧٥٤ متر عن سطح البحر . بلغ عدد السكان سنة ١٩٤٥م (١٠٦٠) نسمة ، وبجوارها خربة بيت سمعان ، وخربة ساما . وكانت بيت طيما تتألف من مجموعات بيوت تفصل كل مجموعة وأخرى منها بعض الشوارع أو المساحات الفضاء . ويدل هذا الوضع على أن الكتلة الكبيرة فى القرية تمثل النواة الرئيسية لها . وهى تضم إلى جانب المباني السكنية عدداً من الدكاكين والمرافق العامة . أما الكتل الثانوية الأخرى فإنها تمثل تطور نمو القرية العمرانى إذ كانت كل فترة نمو عمرانى تشهد إنشاء جزء أو بعض أجزاء من القرية . ويتجه الامتداد العمرانى للقرية نحو الشمال الغربى والجنوب الغربى وقد بلغت مساحتها ٦٠ دونماً ، وكانت القرية تشتمل على جامع فى الجزء الشمالى منها إلى جانب المدرسة الابتدائية التى أنشئت عام ١٩٤٦ فى مركز متوسط بين قرى بيت طيما وكوكبا وحليقات . تقوم بيت طيما فوق بقعة أثرية ، وهى تضم رفات مجاهدين استشهدوا فى الحروب الصليبية وتقوم بجوارها خرائب أثرية كخربة بيت سمعان وخربة ساما الأمر الذى يدل على أن منطقة بيت طيما كانت مأهولة بالسكن والعمران قديماً (ر: الحرب والأماكن الأثرية). بلغت مساحة أراضى بيت طيما ٣٢.١١ . دونماً منها ٢٣٩ دونماً للطرق والأودية، ولا يملك الصهيونيون منها شيئاً. وأهم ما كان يشتغل به السكان الزراعة إذ كانوا يزرعون الحبوب والأشجار المثمرة وتعتمد الزراعة على الأمطار لأن المياه الجوفية ضعيفة والآبار قليلة لا تكفى لرى الأراضى الزراعية. وبلغ عمق البئر فى القرية ٦٣م وكانت زراعة الأشجار المثمرة كالعنب واللوز والتين والمشمش وغيرها تتركز فى الجزء الشمالى من أراضى القرية مع وجود هذه الأشجار أيضاً فى مساحات صغيرة فى الجزئين الشرقى والجنوبى . بلغ عدد سكان بيت طيما فى عام ١٩٢٢ نحو ٦٠٦ نسمة وازداد إلى ٧٦٢ نسمة فى عام ١٩٣١ وكان هؤلاء يقيمون فى ١٥٧ بيتاً وقدر عدد سكانها فى عام ١٩٤٥ نحو ١٠٦٠.١ نسمة وفى عام ١٩٤٨ تشرّد هؤلاء السكان من ديارهم على يد المحتلين الصهيونيين الذين دمروا القرية واستغلوا أراضيتها فى الزراعة واستخراج النفط من حقل حليقات . الموسوعة الفلسطينية (ج١/ص٤٥٤) وراجع بلادنا فلسطين للدباع ج ١ ص٣٠٦ . ومعجم بلدان فلسطين ص ١٩٣ .

بيت عفا^(١)

وهي كالتى قبلها، وفيها مزار للنبي صالح -عليه السلام- ويوجد له مزار "بالرملة" و"عكا"^(٢) والشجرة من عمل "طبريا"^(٣) وفي جبل "قنسرين" ولا

(١) بيت عفاً: عفاً بفتح العين ، وتشديد الفاء المفتوحة، كلمة سريانية بمعنى: أزهق وفتح، وتعنى دفن ، وقبر فيكون المعنى " بيت الزهر " أو " بيت المدفن " ، وقد يرجع المعنى الثانى، نسبة إلى المقام الموجود فى القرية والذي يقال عنه إنه للنبي صالح . تقع القرية شمال شرقى غزة على بعد ٣٦ كيلاً وشمال غربى الفالوجة بنحو خمسة أكيال . ترتفع عن سطح البحر ٩٠ متراً، وتحيط بها الآثار القديمة . بلغ عدد سكانها سنة ١٩٤٥م (٧٠٠) نسمة . دمرها اليهود وطردها أهلها فى ١٠/١١/١٩٤٨م . بنيت القرية فوق جزء من علوة صغيرة مستوية مؤلفة من رمال ذات بلاط كلسى عائدة لتكوينات الكركار الرباعية، تضم أيضاً فوقها قرية عراق سويدان، وترتفع نحو ٩٠م من سطح البحر وتحيط بها الآثار القديمة. امتدت القرية على مسافة ٢٦ دوغماً وبلغت مساحة أراضيها ٨٠٨.٥ دونمات وليس لها إلا مياه الأمطار التى يبلغ معدلها السنوى ٤٠٠مم لزراعة الحبوب والعب. نما عدد سكانها من ٤٢٢ نسمة عام ١٩٢٢ إلى ٧٠٠ نسمة عام ١٩٤٥ وكانت الزراعة هى الحرفة الرئيسية للسكان تليها حرفة الرعى. وقد عاش قسم من السكان من تربية المواشى فى مراعى منطقة عميس بين قريتى بيت عفا وكوكبا .

كانت الفالوجة المركز الرئيسى الذى تعتمد عليه بيت عفا كغيرها من القرى المجاورة بعد غزة والمجدل وقد هجر الصهبيون أهلها عنها فى حرب ١٩٤٨ ودمروها وأقاموا على أراضيها مستعمرة "يد ناتان" التى غرسوا فيها أشجار الفواكه، ولاسيما الحمضيات التى تعتمد على مياه مشروع نهر الأردن المجرورة بالأنابيب. انظر: الموسوعة الفلسطينية ج ١ (ص ٢٥٥-٢٥٩).

وراجع بلادنا فلسطين للدباع ج ١ ص ٣٠٦. ومعجم بلدان فلسطين ص ١٩٤.

(٢) عكا: «تقع بين رأس الناقورة وجبل الكرمل وتلال الجليل ومستنقعات النعامين، وهى مدينة قديمة من أقدم مدن العالم أقامها العرب الكنعانيون. تبلغ مساحتها ١٥٣٨ دوغماً وبلغ عدد سكانها ١٢٣٦٠ نسمة فى سنة ١٩٤٥. من أهم معالم المدينة جامع الجزائر وجامع الرمل وهى معروفة كذلك بأسوارها المنيعة وقلعتها وتل نابليون فيها وأبراجها كبرج الكوفيدار وبرج المدورة وبرج السلطان». انظر: قاموس القرى ص ١٥٨.

(٣) طبرية: تبلغ مساحتها (١٣٠٥ دونم) ومساحة ضواحيها (١١١) دونم وللمدينة طبرية أرض مساحتها (١٢٦٢٤) دونم. تشتهر طبرية بالمواقع الأثرية والحمامات الساخنة. وفى المدينة أنهار رومانية قديمة دمرها الزلزال المشهور الذى حدث عام ١٨٣٧م. انظر: قاموس القرى ص ١٤٩.

يصح شىء من ذلك، وإنما أقام باليمن ومات بها وقال "ابن الأثير": "إنه بعد هلاك قومه سار إلى الشام، فنزل فلسطين، ثم انتقل إلى مكة، فأقام بها يعبد الله حتى مات، وهو ابن ثمان وخمسين سنة" قال "الهروى": "والصحيح أن صالحاً كان بأرض اليمن، وقبره فى "شبهه" باليمن".

كوكبة^(١)

الكوكبة الزهرة والكوكب من الروضة نورها، ومن الحديد بريقه، ومن البئر عينها، وسميت هذه القرية بذلك لحسن أرضها وصفاتها .

(١) كوكبا : قرية عربية تقع فى الجهة الشمالية الشرقية لغزة . من جذر سامى مشترك بمعنى كوكب . وقد أقيمت القرية فى القرن الثامن عشر على خربة عرفت باسمها . بلغ عدد سكانها سنة ١٩٤٥م (٦٨٠) نسمة . يعود أصلهم إلى قرية الجية ، ومنها ارتحلوا إلى حليقات ثم إلى كوكبا . انظر : معجم بلدان فلسطين ص ٦٣٤ . وراجع بلادنا فلسطين ج ١ ص ٣٠٠ .

السوافير^(١)

وهي ثلاث قرى: السوافير الشرقية ، والشمالية ، والغربية ، وفيها مزار ولى الله الشيخ "محمد الباز" ، وهو "ابن محمد الحجازى، ابن السيد حسن الفقيه المدفون بالبلمون، ابن السيد أحمد أبى مسافر ابن السيد حسين أبى طاقية، ابن السيد يحيى ابن الشيخ منصور الباز الصغير" المتقدم ذكره، قال: فى "درج الباز" السيد محمد السفارى دفين السوافير، فصلت منها خربة قرقفة ولاقتطاعها منها وصغرها سميت قرقفة، والقرقف طيور صغار ويحكى عن بعض العرب أبيض قرقوف بلا شعر، ولا صوف وفى البلاد يطوف والقرقف للدرهم الأبيض المكسور سوره .

* * *

(١) انظر : بلادنا فلسطين ج ١ ص ٣٠٨ . وورد عنها فى معجم بلدان فلسطين ص ٤٦٠ : السوافير:

اسم لثلاث قرى تقع شمالى شرق غزة على بعد يراوح بين (٤٠ . ٤٢) كيلاً وجنوبى أسدود على مسيرة ستة أكيال ، وهى :

١- السوافير الشرقى : ويرجح أن المدينة المسماة " شافير " بمعنى السوق المذكورة فى العهد القديم هى السوافير الشرقية ، وذكرها الرومان باسم : شافير " وفى العهد الصليبي كانت على بقعة " زفير " . ترتفع ٥٠ متراً عن سطح البحر بلغ عدد سكانها سنة ١٩٤٥م (٩٦٠) نسمة .

٢- السوافير الغربى : تقع جنوبى السوافير الشمالى بلغ عدد السكان سنة ١٩٤٥م (١٠٣٠) نسمة .

٣- السوافير الشمالى : بلغ عدد السكان سنة ١٩٤٥م (٦٨٠) نسمة ، ويعود سكان القرى الثلاث بعضهم إلى مصر ، والبعض الآخر حجازيون . أزال اليهود معالم القرى الثلاث ، وأقاموا مستعمرات : شافير ، وزرحيا ، ودجانيم ، وكفار برج " .

برير^(١)

قرية كبيرة واسعة الأراضي طيبة التربة بها مسجد قديم فيه مزار " للنبي برير" ^(٢)، ولم نجد له تاريخاً ولا ذكراً وبها زاوية شيخها الصالح الفاضل " الشيخ سعود أبو لبن" ، وقد ظهر منها علماء وصلحاء أدركنا منهم بالجامع الأزهر العلامة الشيخ "محمد حسين" والشيخ "على الأبريري" ، وكان منها كثير من الطلاب بالأزهر، وفيها سوق ومدرسة ومركز بوليس ونقطة للصحية.

* * *

(١) انظر : بلادنا فلسطين ج ١ ص ٣٠٥ . وورد عنها في معجم بلدان فلسطين ص ١٥٧ : برير : يضم أوله تصغير كلمة " بر " الأرامية بمعنى الحقل ، وهناك رواية تقول : إنها سميت بهذا الاسم نسبة إلى "برير" أخى تميم الدارى . تقع فى الشمال الشرقى من غزة على بعد ٢١ كيلاً ، وترتفع ٧٥ متراً عن سطح البحر . بلغ سكانها سنة ١٩٤٥م (٢٧٤٠) نسمة . منهم من يعود إلى مصر ، وإلى قرية عجّور من أعمال الخليل ، وقسم منهم يعود إلى الحويطات . أنشئت مدرستها سنة ١٩٢٠م أصبحت ابتدائية كاملة سنة ١٩٤٧ ، ويجاورها خربة شعرتا وتل المشنقة ، وخربة أم لاقس . دمرها اليهود يوم دخلوها عام ١٩٤٨م ، وبنوا على أراضيها عدة مستعمرات منها : زوهر ، وبرور حایل .

(٢) نسبة القرى والبلدان إلى أسماء الأنبياء غير المعروفين لعله من خرافات العوام . (المحقق).

الجلدية^(١)

ألحقت فى عهد " السلطان عبد الحميد " بالأراضى السنية، وبنى بها جامعاً ومدرسة وصارت من القرى الطيبة المشمولة بالعناية السلطانية، مثل " المحرقة " و" الكوفخة " و" رفح " و" زيتة " بقضا " غزة " .

* * *

(١) انظر : بلادنا فلسطين ج ١ ص ٣٠٦ . وورد عنها فى معجم بلدان فلسطين ص ٢٦٣ : الجلدية : قرية عربية فى الشمال الشرقى من غزة على مسافة ٤٥ كيلاً منها . بنيت فوق موضع يرتفع (٨٠) متراً عن سطح البحر ، ويحيط بها من الجنوب والغرب وادى الجلدية . كانت تقوم على بقعتها قلعة " جلاديا " الصليبية . بلغ عدد السكان سنة ١٩٤٥ م (٣٦٠) نسمة معظمهم يعود بأصله إلى مصر . هدمها اليهود ، وأزالوا معالمها ، وألحقوا أرضها بمستعمرة " زراحيا " .

المسمية^(١)

قريتان كبيرة وصغيرة والأولى كبيرة كاسمها، واسعة الأراضى طيبة المزارع، وضم لها الخرب التى حولها، مثل "صلوجة" أو "صناجة"^(٢) وبرج الجاج، وبها سوق وجامع وإمامها العالم الفاضل الشيخ "محمد الطنطاوى المسمى" وفيها عائلات قديمة، ومنها عائلة "مهنا" أهل علم وجاهة وكرم.

* * *

- (١) انظر بلادنا فلسطين ج ١ ص ٣١٠ ، ٣١١ . وورد عنها فى معجم بلدان فلسطين (ص ٦٧٣ - ٦٧٤) : المسمية : المسمية الصغيرة : قرية حديثة أسسها فى أوائل القرن العشرين آل الحورانى الذين كانوا يسكنون المسمية الكبيرة . تبعد نحو ثلاثة أكيال للشرق ، وقد يقال لها : الحورانية . بلغ عدد سكانها سنة ١٩٤٥م (٥٣٠) نسمة . تقع شمال غزة ، وجنوب غرب الرملة على بعد ٢٦ كيلاً . شرد الأعداء أهلها سنة ١٩٤٨م ، وأسسوا عام ١٩٥٦م موشاف " كفار هاريف " . المسمية الكبيرة : قرية أنشئت فى الثلث الأول من القرن التاسع عشر الميلادى أسسها عرب بنى رثيم / وبنى عايش . وعلى مسافة ثلاثة أكيال شمال غرب المسمية الكبيرة كانت تقع " صناجية " قرية أبى قرصانة صاحب رسول الله -صلى الله عليه و سلم- المدفون فى قرية بينا ، ويعرف موقع صناجية باسم " خربة السلوجية "
- (٢) أقام بها الصحابى أبو قرصافة حتى كانت تعرف بقرية أبى قرصافة وهو جندرة بن خيشمة أو خيشنة كما تقدم عن الهروى والقاموس .(هـ . ط ص ٢٨٨).

بيت جبرين^(١)

هى بلد قديمة جداً كانت مشهورة فى عهد الوثنيين، وذكرت فى التوراة مراراً، ولها شهرة شائعة فى الفتوحات وأهمية كبيرة فى الحروب، وقد ذكرها فى "المعجم" فقال فيها: "بليد بين "بيت المقدس" و"غزة" وكانت فيها قلعة حصينة خربها "صلاح الدين" لما استنقذ "بيت المقدس" من الإفرنج" وذكرها فى "الجيم" فقال: "جبرين لغة فى جبريل بيت جبرين، وهو من فتوح "عمرو بن العاص" اتخذ به ضيعة، يقال لها عجلان سميت باسم مولى له، وهو حصن بين "بيت المقدس" و"عسقلان" و"جبرين" الفستق أيضاً قرية على باب "حلب"، وقرية بين "دمشق" و"بعلبك" وفى القاموس وشرحه: "بيت جبرين" قرية كبيرة بفلسطين بين "غزة" و"القدس" منها "أبو الحسن محمد بن خلف بن عمر الجبرينى" المحدث أ.هـ. وقد كانت تابعة "لغزة" فى الحكم والتجنيد وانفصلت عنها فى الحكم سنة ١٢٨٠هـ، وبها جامع تقام فيه الجمعة، وبالقرب منها مزار الصحابى تميم الدارى، وفيها آثار قديمة منها ما ظهر فى سنة ١٩٢٤م، وهو بقايا دار ومدرسة ومنقوش بها بالرومية ما ترجمته، باسم المسيح ملك العالم أنا كاهنة البرى "أوبواد يانوس" صاحب القلب الرقيق قد زخرفت بالفيسفساء الدار، ورصيفها والمدخل بأيدى تلامذتى الخصوصيين، وذلك يرجع تاريخه إلى مائتى سنة

(١) انظر : قاموس القرى الفلسطينية إبان الانتداب البريطانى ص٤٥، ٤٦ . وورد عنها فى معجم بلدان فلسطين ص١٨١-١٨٢ : بيت جبرين : قرية عربية قديمة تقع عند نهاية السفوح الغربية لجبال الخليل على بعد ٢٦ كيلاً شمال غربى الخليل ، وترتفع عن سطح البحر زهاء ٣٠٠ متر . يعود تاريخ القرية إلى جابرة العمالقة الكنعانيين الذين سكنوا فلسطين ق.م ، ومعنى بيت جبرين بيت الأقباء . بلغ عدد سكانها سنة ١٩٤٥م (٢٤٣٠) نسمة . هدمها اليهود وشردوا سكانها وقاموا عام ١٩٤٩م مستعمرة بيت جبرين على بعد كيل واحد .

بعد المسيح، وفيها عائلات قديمة من القيسيين، وحادثة من المصريين وغيرهم، ومنها عائلة العزة التي لها شهرة وأملاك شاسعة .

وبالجملة فقضاء "غزة" أو لواؤها الذي كان ولاية مهمة فى العصور السابقة متسع جداً، وعامر بنفائس الآثار القديمة كيف وهو من أطيب بلاد الشام التى ذخرت بالآثار التاريخية، والمشاهد الفخمة لا سيما البلاد المقدسة عند سائر الأمم فى كافة العصور، وقد روى "ابن عساكر": "أن الله بارك ما بين العريش والفرات"، وخص فلسطين بالتقديس، وفى "الصحيح": "الشام جنة الله فى أرضه وصفوة الله من بلاده وإليها يجتئى صفوته من عباده وإن الله تكفل لى بالشام وأهله"، وأخرج النسائى مرفوعاً: "لا يزال من أمتى^(١) يقاتلون على الحق، ويربع الله لهم قلوب قوم ويرزقهم منهم حتى تقوم الساعة، وعقر دار المؤمنين الشام"، وذكر بعضهم: "أنه دخل بلاد الشام عشرة آلاف عين رأت النبى ﷺ" فهى مورد الصحابة كما هى مهبط الوحي ومقر الأنبياء الأطهار.

وكفى مقام أبى الأنبياء سيدنا إبراهيم الخليل بها، وتوطنه فيها ولذلك تخللت أراضي البلاد بالوقف من الملوك والأمراء والأعيان فى كل عصر وزمان، ومنها ما هو خاص بحرمه الشريف ومنه تسع قرى بأكملها بقضا "غزة" وهى "المسمية الكبيرة والصغيرة" و"القسطينة" و"ياسور" و"صميل" و"بيار" تعبيه و"السوافير الشمالية والشرقية" و"عبسان الكبيرة". قال فى المعجم: "فلسطين آخر كور الشام من ناحية مصر قصبتهـا "البيت المقدس"، ومن مشهور مدنها: عسقلان وغزة و"بيت جبرين" و"الرملة" و"أرسوف"^(٢)

(١) كذا بالأصل، والصواب: "لا تزال طائفة من أمتى... إلخ. وفى رواية أخرى: "لا تزال من أمتى أمة". انظر: (ج ١/ ص ٦٤-٦٦) بصدد هذه الأحاديث.

(٢) (بالضم والفتح بلد بساحل بحر الشام بين قيسارية ويافا كان بها خلق من المرابطين منهم أبو يحيى زكريا بن نافع الأرسوفى وغيره، ولم تزل بعد الفتح العمرى بأيدى المسلمين إلى سنة =

و"قيسارية"^(١) و"يافا"^(٢) و"نابلس" و"أريحا" و"عمان" وأولها "رفح" من ناحية مصر وآخرها "اللاجون" من ناحية الغور، وعرضها من "يافا" إلى "أريحا" نحو ثلاثة أيام للراكب، وطولها كذلك، وأهل السير يقولون إن فلسطين والأردن ابنا "سام بن إرم بن سام بن نوح" -عليه السلام-، والأردن كورة واسعة بالشام وأحد أجنادها الخمسة، ومنها "الغور" و"طبرية" و"صور" و"عكا"^(٣) وما بين ذلك أ.هـ.

= ٤٩٤هـ فاستولى عليها (غودفري) صاحب القدس حتى فتحت في زمن الملك الناصر صلاح الدين يوسف ابن الملك العزيز محمد ابن الظاهر غازي ابن الملك الناصر السلطان صلاح الدين يوسف الأيوبي وهو صاحب حلب ودمشق سنة ٦٧٠ كما في (شرح القاموس). (هـ . ط ص ٢٩٠). ١.

(١) (بلد على ساحل بحر الشام من أعمال فلسطين وكانت من أعيان أمهات المدن واسعة الرقعة طيبة البقعة كثيرة الأهل والخير وأما الآن فهي بالقرى أشبه، حاصرها معاوية سبع سنين إلا أشهرها ومقاتلة الروم مائة ألف وسامرتها ثمانون ألفاً ويهودها مائة ألف فتحت عنوة وبعثوا بفتحها إلى عمر بن تميم عريف خنعم فقام على المنارة ونادى إلا أن قيسارية فتحت قسراً كما في المعجم. (هـ . ط ص ٢٩٠).

(٢) هي مدينة قديمة على ساحل البحر بين حيفا وغزة ذكرت في التوراة بهذا الاسم ومعناه البلدة الظرفية أو الجميلة كما في التلمود وكان أكثر سكانها من اليهود ولما عاد المسيح وأظهروا أنهم صلبوه وجه ملك الروم إسفسيانوس ابنه طيطس لحرب اليهود غضباً للمسيح فهدم بيت المقدس وقتل بنى إسرائيل ودمر يافا وقتل من فيها منهم ثم حصنها والده وفتحها عمرو بن العاص في خلافة عمر مع باقى البلاد الساحلية ثم بنى ابن طولون قلعتها سنة ٣٣٩ ثم ملكها الإفرنج ففتحها صلاح الدين عند فتحه الساحل سنة ٥٨٣ ثم عادوا إليها مرة بعد أخرى فاستعادها أبو بكر بن أيوب سنة ٥٩٣ وخربها ثم بطش بهم الملك الظاهر بيبرس سنة ٦٦٣ ثم جلاهم عنها وعن سائر بلاد فلسطين الملك الأشرف خليل بن قلاوون سنة ٦٩٠هـ كما ذكره أبو الفداء ثم حاصرها نابليون سنة ١٢١٣هـ وصار بها حرباً شديداً وسلط عليه المدافع حتى احتلها وقتل حاميتها وجرى بها الدم إلى الساق. (هـ . ط ص ٢٩٠) وانظر: المختصر في أخبار البشر: لأبى الفداء إسماعيل بن على بن شاهنشاه بن أيوب، تعليق: محمود ديوب، بيروت: دار الكتب العلمية، ط ١، ١٩٩٧م، ٣٦٠/٢.

(٣) ملاحظة: جميع القرى التي تركت بدون تعريف، إما أن تكون قد عرفت مسبقاً. (المحقق).

بئر السبع

بئر السبع^(١)

موضع قديم جداً كان عامراً مقصوداً، نزل به "إبراهيم الخليل" - عليه

(١) بئر السبع (المدينة) : تقع فى النقب الشمالى ، فى منتصف المسافة بين البحر الميت والبحر المتوسط ، وتتوسط قاعدة المثلث الصحراوى للنقب . إذ تبعد ٧٥ كيلاً غربى البحر الميت ، ونحو ٨٥ كيلاً شرقى البحر المتوسط . وترتفع ٧٥ متراً عن سطح البحر . كان الكنعانيون أول سكان المنطقة . بلغ عدد سكانها سنة ١٩٤٥م (٥٥٧٠) نسمة . احتلها اليهود فى ٢١ / ١٠ / ١٩٤٨م . وفى سنة ١٩٤٩م قام الأعداء بإحصاء البدو فى النقب فكان عددهم ١١, ١٤٣ نسمة يتنمون إلى تسع عشرة عشيرة. وورد فى كل مكان وكل أثر: "بئر السبع مدينة كبيرة فى وسط سهل بئر السبع، أعطيت هذا الاسم نسبة إلى المدينة القديمة التى كانت فى المكان نفسه، وقد سميت بئر السبع نسبة إلى القسمين اللذين أداهما إبراهيم الخليل وأبوه يلخ (سفر التكوين) وإلى القسم بين إسحق وأبيه يلخ (سفر التكوين)" وفى رأى أنه لا صلة بين اليهود الموجودين اليوم وبين سيدنا إبراهيم عليه السلام «ما كان إبراهيم يهودياً ولا نصرانياً ولكن حنيفاً مسلماً» صدق الله العظيم. وقد كتبت بحثاً حول هذا الموضوع بعنوان (الحنيفية ديانة إبراهيم عليه السلام) وخلصت إلى نتيجة هى أن الإسلام هو الوريث الأول لديانة إبراهيم (الحنيفية) عليه السلام، ولا علاقة لا لليهود ولا للنصارى بإبراهيم عليه السلام ولا حتى بموسى ولا بعيسى . وتسمى هذه المدينة (عاصمة النقب) ... عثر فى محيط المدينة على خربة قديمة من العصر البرونزى: خربة مطر، وبئر الصفدى، وخربة البيطار، وبئر إبراهيم، وأماكن أثرية أخرى، وعثر فى الحفريات التى جرت فى هذه الأماكن على منازل تحت سطح الأرض وأدوات للزراعة وآثار لمحلات لحدادة تعود إلى حضارات من القرن الرابع قبل الميلاد (وهى من أكثر الدلائل على كذب ومزاعم اليهود فى هذه البلاد، وهى وثيقة لسكان البلاد الأصليين، الكنعانيين العرب فى الأصل)... وفى العصر الرومانى كانت فى وسط (ليمس بلستينة) (سلسلة القلاع والحصون التى أقامها الرومان بين رفح غرباً والبحر الميت شرقاً) وفى العصر البيزنطى كانت بئر السبع مركزاً روحياً وأقيمت فيها عدة كنائس. وبعد ذلك خربت المدينة وظلت إلى أن أقيمت من جديد فى زمن الأتراك فى عام ١٨٨٠م، وفى ١٩٠١م أصبحت تشكل من جديد مدينة لوائية ومركزاً إدارياً لجميع منطقة النقب. وفى الحرب العالمية الأولى (١٩١٧) احتلها البريطانيون بعد معارك طاحنة، وتوجد فى بئر السبع مقبرة عسكرية بريطانية من ذلك العهد، كانت هذه المدينة تشكل قاعدة مهمة للجيش المصرى. حتى الاحتلال الإسرائيلى ١٩٤٨. انظر: كل مكان وكل أثر ج ١ ص(٦٧-٧٠) وانظر: كتاب تاريخ بئر السبع وقبائلها لعارف العارف. وراجع ما ورد عنها فى بلادنا فى فلسطين للديباغ ج ١ ص(٣١٣-٣١٥) .

السلام- وذكر فى التوراة مراراً، وفيها أقام "إبراهيم" سبع نعاج من الغنم وحدها، فقال "إيمالك" "لإبراهيم" ما هذه السبع نعاج التى أقمتهما وحدها، فقال : إنها سبع نعاج تؤخذ من يدي لكى تكون لى شهادة بأنى حفرت هذه البئر، لذلك دعى ذلك الموضع "بئر سبع"، لأنهم هناك حلفوا فقطعاً ميثاقاً فى بئر سبع ، وغرس "إبراهيم" أثلاً فى بئر سبع ، ودعى هناك باسم الرب الإله السرمدى وتغرب "إبراهيم" فى أرض فلسطين أياماً كثيرة، قال: "ابن اسحق" "خرج إبراهيم من أرض العراق مهاجراً إلى ربه، وخرج معه لوط وسارة حتى نزل حران"^(١)، فمكث بها مدة ثم قدم مصر، وأقام بها، ثم خرج منها إلى الشام، فنزل السبع من أرض فلسطين، وهى برية الشام، ونزل لوط "المؤتفكة"، وهى من السبع على مسيرة يوم وليلة، فبعثه الله نبياً، فذلك قوله تعالى: ﴿وَنَجِّينَاهُ لُوطًا إِلَى الْأَرْضِ الَّتِي بَارَكْنَا فِيهَا لِلْعَالَمِينَ﴾^(٢) يعنى: أرض الشام، وبركتها أن بعث منها أكثر الأنبياء، وهى: الأرض المقدسة، وأرض المحشر والمنشر، وبها ينزل "عيسى ابن مريم"، وبها يهلك الله المسيح الدجال بياب لد، وهى أرض خصبة كثيرة الأشجار والأنهار يطيب فيها العيش للغنى والفقير" أ.هـ وقال فى "الأنس الجليل": "وسار إبراهيم من مصر إلى الشام، وأقام بين "الرملة"

(١) (مدينة عظيمة على طريق الموصل والشام والروم قيل سميت بهاران أخى إبراهيم عليه السلام لأنه أول من بناها فعربت فقيل حران وذكر قوم أنها أول مدينة بنيت على الأرض بعد الطوفان وقال المفسرون فى قوله تعالى: ﴿إِنِّي مَهَاجِرٌ إِلَى رَبِّي﴾ إنه أراد حران، وقالوا فى قوله تعالى: ﴿وَنَجِّينَاهُ لُوطًا إِلَى الْأَرْضِ الَّتِي بَارَكْنَا فِيهَا لِلْعَالَمِينَ﴾ هى حران كما فى "المعجم" قال فى "البحر الزاخر" وسكن لوط مدينة صوغر وأخرب الله المدائن الأخر وهى سدوم وصبيعة وعمرة ودوما ثم هاجر إلى أرض الجبل وسكن فى كهف شرقى البحر الميت ورحل إبراهيم من بعد خراب مدائن السهل إلى الجهة الجنوبية واستقر فى إقليم حران بين مصر وفلسطين وعقد محالفة مع ماك تلك البلاد أبى مالك بجانب بئر تسمى بئر السبع ومعناه بئر الحلف أو القسم ووضعت هناك امرأته سارة ولده إسحق أ.هـ.) (هد. ط ص ٢٩٢).

(٢) سورة الأنبياء/ آية ٧١.

و"إيلياء"^(١) ككبرياء وهى "بيت المقدس" فهو أول من هاجر من وطنه فى ذات الله تعالى حفظاً لإيمانه، ولما نزل بالموضع الذى يعرف بوادى السبع، وهو شاب لا مال له، وأقام به حتى كثر ماله وشاخ وضاق على أهل البلد مواضعهم من كثرة ماله ومواشيه، فقالوا له: ارحل عنا فقد آذيتنا بمالك أيها الشيخ الصالح، وكانوا يسمونه بذلك، فقال لهم نعم أرحل عنكم فلما هم بالرحيل قال بعضهم لبعض إنه جاء عندنا وهو فقير، وقد جمع عندنا هذا المال كله، فلو قلنا له أعطنا شطر مالك وخذ الشطر، فقالوا له ذلك فقال لهم يا قوم صدقتم جنتكم وكنت شاباً، واليوم صرت شيخاً فردوا على شبابى وخذوا ما شئتم من مالى، فخصمهم ورحل عنهم فلما كان وقت ورود الغنم الماء، جاءوا يستسقون فإذا الآبار قد جفت، فقالوا: الحقوا الشيخ الصالح الذى كنتم فى بركته وأسألوه الرجوع، فإنه إن لم يرجع هلكننا وهلكت مواشينا، فلحقوه فوجدوه فى الموضع المسمى بالغار، وأسألوه الرجوع فقال: إنى لست براجع. ودفع لهم سبع شياة من غنمه، وقال لهم: اذهبوا بها معكم فإنكم إذا أوردتموها البئر ظهر لكم الماء حتى يكون عيناً تجرى، املأوا واشربوا واسقوا مواشيكم ولا يقربها امرأة حائض، فرجعوا بالأغنام فلما وقفت على البئر ظهر لهم الماء فكانوا يشربون منها وهى على حالها لم تنقص أبداً، واستمرت على تلك الحالة حتى أتت امرأة حائض واغترفت منها ففاض

(١) ثم سار إبراهيم من مصر إلى الشام ، وأقام بين الرملة وإيلياء فهو أول من هاجر من وطنه فى ذات الله تعالى حفظاً لإيمانه ، ولما نزل بالموضع الذى يعرف بوادى السبع وهو شاب لا مال له ، فأقام حتى كثر ماله وشاخ وضاق على أهل البلد مواضعهم فى كثرة ماله ومواشيه . فقالوا له : يا شيخ ، ارحل عنا فقد آذيتنا بمالك أيها الشيخ الصالح - وكان يسمونه بذلك - فقال لهم : نعم أرحل عنكم . فلما هم بالرحيل قال بعضهم لبعض : إنه جاء عندنا وهو فقير وقد جمع عندنا هذا المال كله فلو قلنا له أعطنا شطر مالك وخذ الشطر . فقالوا له ذلك ، فقال لهم : يا قوم صدقتم جنتكم وكنت شاباً واليوم صرت شيخاً فردوا على شبابى وخذوا ما شئتم من مالى . فخصمهم ورحل عنهم . راجع : "الأس الجليل فى بتاريخ القدس والخليل" تأليف : قاضى القضاة أبو اليمن القاضى مجير الدين الحنبلى ، طبعة ١٩٧٣ ، مكتبة المحتسب (ج ١/ ص ٣٥) .

الماء، ثم رحل إبراهيم ونزل "اللجون" بلد بالأردن، وبها مسجد وعين ماء ينسب إليه، وأقام بها ما شاء الله ثم أوحى إليه أن انزل حبري ككسرى فنزل بها أ.هـ. قال في القاموس وشرحه: "السبع موضع بل ناحية بأرض فلسطين بين "القدس" و"الكرك" سمي بذلك لأنه به سبعة آبار نقله الصاغانى وقال ابن الأعرابى: "السبع الموضع الذى يكون إليه المحشر يوم القيامة، والسبع قرية بين "الرقعة" و"رأس عين" على الخابور" أ.هـ وقيل سمي السبع لكون البئر الذى كان به بسبعة أبواب^(١)، وفى "المعجم": السبع فى برية من أرض فلسطين بالشام، وناحية فى فلسطين بين "بيت المقدس" و"الكرك" فيه سبعة آبار، وكان ملكاً "لعمر بن العاص" أقام به لما اعتزل الناس وقد روى أن عبد الله بن عمرو بن العاص مات بالسبع من هذه الأرض، وقيل مات بمكة سنة ٧٣^(٢)، قال أبو عمرو: "أتت الخلافة" سليمان ابن عبد الملك" وهو بالسبع" أ.هـ^(٣) وقد ازدهت مواضع السبع وما يلحق بها بالعمران مدة طويلة من الزمان، ثم استولى عليها الخراب بتوالى سنى القحط والجذب، وقلة القطر وكثرة المحل وعدم المعاش، والمرعى للمواشى التى عليها مدار حياة البدو، فنزحوا عنها ورحلوا منها حتى أقفرت تلك البلاد من السكان، ودرست معالمها وانمحت آثارها وأصبحت فى خبر كان، ويوجد لحد الآن بعض آثار لتلك المواضع والبلاد والقرى، وأكثرها تغيرت أسماؤها القديمة بأسماء ملاكها الحادئين، وأغلبها من آثار الوثنيين

(١) انظر: تاج العروس بشرح جواهر القاموس للزبيدي ٣٧٣/٥.

(٢) قال الواقدي مات بالشام سنة ٦٥ وهو ابن ٧٢ سنة وقيل مات بمكة وقيل بالطائف وقيل بمصر ودفن فى داره وحكى البخارى أنه مات سنة ٦٩ وقيل سنة ثمان وتسع وستين ولم يذكر فى الإصابة ما يوافق ما ذكره الواقدي مع أنه الأصح لما ذكره فى تاريخ الكامل من أنه فى سنة ٦٥ توفى عبد الله بن عمرو بن العاص وكان قد عمى آخر عمره وكانت وفاته بمصر وقيل توفى سنة ثمان وستين أ.هـ. (هـ. ط ص ٢٩٣).

(٣) انظر: معجم البلدان ج ٣/ ص ٢٠٩.

والرومانيين، ومن ذلك العهد الشديد اتخذت "الهرايى" وهى خزانات كبيرة -لمياه الأمطار- تحول إليها وتجمع بها عند نزولها، وإليك بيان جملتها لتعلم مقدار تأثير حبس المطر وشدة المحل على هذه البلاد، وانقلاب المدن الزاهرة إلى البرارى القفار، وتبدل النعمة والعمار بالنقمة والدمار، لأن حياتهم وحياة حيواناتهم متوقفة على ماء المطر، إذ لا ماء عندهم سواه، وبانقطاعه المتوالى رحلوا عنها وبادوا منها فبادت بلادهم وعفت آثارهم .

* * *

المواقع والآثار التاريخية بقضا بئر السبع ومحتوياتها كما جاء بعدد خاص من جريدة الحكومة^(١)

١- أبطا جنوبى السبع: بقايا مدينة وأنقاض كنيسة.

٢- خربة أبو إمعيلق: بايكة أنقاض.

٣- خربة الصانع: بايكة أنقاض.

(١) هذه الجريدة كانت تصدر فى فلسطين أثناء الانتداب البريطانى وعنوانها (جريدة حكومة فلسطين الرسمية - وهو اسم يطلق على الدورية التى تنشر فيها الدولة المراسيم والقوانين التى تصدر عن رئيس الدولة أو مجلس الوزراء أو الوزراء، كل فى حدود اختصاصاته، ويعتبر النشر شرطاً لصلاحيه العمل بالقانون، لهذا غالباً ما تتضمن المراسيم أو القرارات أو القوانين التى تصدر مادة أخيرة تنص على أنه يعمل بالقانون أو القرار أو المرسوم بدأ من تاريخ نشره فى الجريدة الرسمية، وكانت فرنسا أول من أدخل هذه الوسيلة لنشر وتعميم قوانين الدولة ومراسيمها وقراراتها عام ١٨٦٨م. ثم تبعتها بريطانيا بدءاً من سنة ١٩٢١-١٩٣٦م [انظر: موسوعة السياسة د. عبد الوهاب الكيالى وآخرون مج ٢ ص ٥٢ - ٥٣ بيروت: المؤسسة العربية للدراسات والنشر ١٩٨١م] وفى هذا العدد الذى نقل منه الطباع ارتأيت أن أقوم بالمقارنة بين ما أورده الطباع وما ورد فى الجريدة تحت عنوان (جدول موقت بالمواقع والآثار التاريخية) فى العدد الذى صدر فى حزيران سنة ١٩٢٩م فى القدس من (ص ١ - ١٢٥) هذا الجدول هو لائحة بالمواقع التاريخية قد رتبت أماكن المواقع على الخريطة بصورة منظمة و رسمت خطوط مستقيمة وأفقية لكل خمس دقائق من خطوط الطول والعرض . فالحروف الكبيرة الموجودة بين خطوط الطول والحروف الصغيرة الموجودة بين خطوط العرض تدل على المربعات الكبيرة وهذه المربعات مقسمة إلى مربعات أصغر منها كل منها ستمتر مربع . فأول رقم بعد الحروف يدل على العمود الخيالى المستقيم وعرضه ستمتر يقاس من الخط الأيسر للمربعات الكبيرة والرقم الثانى يدل على العمود الخيالى الأفقى مثل الأول وعلوه ستمتر يقاس من الخط الأسفل للمربعات الكبيرة فالواقع المطلوب يوجد عند ملتقى العمودين . نشر هذا الجدول تحت مادة (١٧) من قانون الآثار القديمة سنة ١٩٢٠م . قام بنشره أ. ت. (رتشموند) مدير الآثار القديمة . وقد ارتأيت أن أقوم بتوثيق جميع الحرب التى وردت فى هذا الجدول وأقارن بينها وبين ما أورده الطباع . أيضا قمت بتوثيق هذه الأماكن والحرب من بعض المراجع التى لها عناية بهذا الشأن مثل بلادنا فلسطين وقاموس القرى والمواقع وبعض المراجع الأخرى التى سأقوم بإثباتها فى مكانها .

- ٤- خربة بيت تنن توخ .
- ٥- خربة بئر السبع : رصيف فسيفاء وآبار .
- ٦- خربة تل أبي دلاخ : آثار وأنقاض .
- ٧- خربة تل أبي الشقف : بئر وحجارة .
- ٨- خربة تل أبي هريرة : مقام وحجارة وخزف^(١) .
- ٩- خربة تل أدبيس^(٢) : أكمة بالأثر اصطناعية^(٣) .
- ١٠- خربة تل أم بطين : تل صغير .
- ١١- خربة تل الحسى : أكمة اصطناعية^(٤) .
- ١٢- خربة تل السبع : مقبرة عربية وأنقاض وسد للماء^(٥) .
- ١٣- خربة تل القاطى : أكمة .
- ١٤- خربة تل الملح : قبور عربية وبقايا قديمة .
- ١٥- خربة تل المليحة : آثار أنقاض وخزف .
- ١٦- خربة تل أنجيد : خزف ومرمر^(٦) .
- ١٧- خربة تل النجيلة : حجارة وخزف وجسر^(٧) .

(١) ص ١٣ بئر السبع : تل أبو هريرة مقام . حجارة مبعثرة . قطع خزف .

(٢) هـع/ ص ٢٩٤ : سميت باسم أدبيس بن فايز شيخ عرب بن صخر وكثير من الحرب كانت تسمى باسم بانيها قبل خرابها أو مالکها مثل أفتيس وقطشان وشلوف وعمجلان والشيباني والعزة والغندور وعصلوج ومعناه المعوج الساق قال فى القاموس : وقرية ببلاد العرب ذات نخيل وشجر .

(٣) ص ١٣ بئر السبع : خربة تل أدبيس أكمة بالآثار اصطناعية .

(٤) ص ١٤ بئر السبع : خربة تل الحسى أكمة اصطناعية قسم منها محفور .

(٥) ص ١٥ بئر السبع : خربة تل السبع قبور . آثار أنقاض . مقبرة عربية . فى الوادى أنقاض سد للماء .

(٦) ص ١٩ بئر السبع : خربة تل أنجيد خزف مبعثرة . مرمر .

(٧) ص ١٩ بئر السبع : تل النجيلة حجارة مبعثرة . خزف . جسر مهدوم .

- ١٨- خربة تل هديوه: آثار وأنقاض .
 ١٩- خربة الجابري: أسس^(١) .
 ٢٠- خربة أبو أتلول: المذبح وقبور عربية^(٢) .
 ٢١- خربة حوره: آبار ومغائر وأنقاض^(٣) .
 ٢٢- خربة الخصاص: بئر وقطع خزف وحجارة^(٤) .
 ٢٣- خربة الدوار: أسس بناء .
 ٢٤- خربة الرأس: أعمدة وحجارة^(٥) .
 ٢٥- خربة أبو جلية: آثار وأنقاض^(٦) .
 ٢٦- خربة أبي زارع: أحواض وحجارة^(٧) .
 ٢٧- خربة زباله: آثار وحيطان^(٨) .

- (١) ص ٢٠ : خربة الجابري أسس . أكوام حجارة . مغائر .
 (٢) ص ٢٥ : خربة أبي تلول المذبح أكمات . أكوام حجارة . قبور عربية . أبو تلول المذبح : في منطقة بئر السبع في الشمال . (م . م . ص ١٨٩) .
 (٣) ص ٤٦ : خربة حورا آبار . مغائر . أنقاض . مطامير . حوران - حورة : في جبال الخليل ، ويافا ، وبئر السبع . حورة ، حوراتا ، حوران ، حورانية في لبنان . حوران في سورية . حيران قرى وأودية في اليمن . (م . م . ص ٢٩٤) .
 (٤) ص ٤٨ : خربة الخصاص أكوام حجارة . بئر . قطع رجاج وخزف . الخصاص : في غزة والخليل . من خصص ، وتجزر من الحساس من حسس الحسيصة قرية خربة في حصرموت . (م . م . ص ٢١٢) .
 (٥) ص ٥١ : خربة الرأس خربة كبيرة . أعمدة . حجارة مقطوعة . مغائر . أحواض . الرأس : في القدس ، وبئر السبع ، ونابلس ، ورام الله . وهي اسم عشيرة . حارة الراسية في رحلة مارون الرأس جنوب لبنان . رأس بعلبك ، رأس الحرف في لبنان . جبل رأس جنوب ربيد وتجزر الرأس أساساً من رسس . والرأس : عشيرة يمنية عريقة . (م . م . ص ٢١٦) .
 (٦) ص ٥٣ : خربة الرجلية آثار أنقاض .
 (٧) ص ٥٤ : خربة زارع حجارة مبعثرة . أحواض .
 (٨) خربة رباله آثار خربة كبيرة . آثار حيطان . أحواض . بقايا أبنية .

- ٢٨- خربة زحليقة: أحواض وبقايا أبنية^(١).
- ٢٩- خربة زعق: مغائر وجدران^(٢).
- ٣٠- خربة زمارة: آثار أنقاض وأحواض^(٣).
- ٣١- خربة زيدان: حجارة وحوض^(٤).
- ٣٢- خربة سعوه: أسس وحجارة^(٥).
- ٣٣- خربة أبى صرة: أحواض.
- ٣٤- خربة أبى خف: بئر ومغائر^(٦).
- ٣٥- خربة أبى رزق: آثار خربة صغيرة.
- ٣٦- خربة أبى رشيد: آثار وأنقاض^(٧).
- ٣٧- خربة أرقيق: أحواض وحجارة^(٨).
- ٣٨- خربة أبى سمارة: آثار وأنقاض^(٩).

- (١) خربة زحليقة أحواض مخربة . زُحليقة : غربى جبال الخليل إلى جانب وادى ونبع زحلق ، وزحلق بالعامية تعنى : زلق ، والزين فيها مبدلة عن السين سلحق (زحل - سحل) ، وإذا حذفنا السين وارد اللهجة اليمنية ، باتت احلق من حلق . (م . م . ص ٢١٦) .
- (٢) خربة زعق خربة كبيرة . مغائر . أحواض . آثار جدران فى منطقة بئر السبع .
- (٣) خربة زمارة آثار أنقاض . أحواض . قطع خزف .
- (٤) خربة زيدان : غربى جبال الخليل . زيدان قصر حميرى لظفار من بلاد يريم لا تزال آثاره إلى اليوم . (م . م . ص ٢١٩) .
- (٥) خربة سعوة : سعوه ، جنوبى جبال الخليل . سعوان واد مشهور شرق شمالى صنعاء . وسعوان قرية فى مخلاف بعدان . (م . م . ص ٢٢١) .
- (٦) خربة أبى خف أكوام حجارة . مغائر . بئر . نبع وقرية فى منطقة بئر السبع . (م . م . ص ١٩٠) .
- (٧) خربة رشيد : أبو رشيد : فى منطقة بئر السبع . الرشدة ، الرشيدة من قبائل الهمدان . (م . م . ص ١٩٠) .
- (٨) خربة أبى رقيق أحواض مخربة . حجارة مبعثرة .
- (٩) خربة أبى سمارة : أبو سمارة : فى منطقة بئر السبع . آل سمارة فى مرج عيون لبنان . سُمارة قلعة بين إب ويريم فى اليمن . (م . م . ص ١٩٠) .

- ٣٩- خربة أبي شارب: آثار بقايا قديمة .
- ٤٠- خربة أم باطية: حجارة وأحواض^(١) .
- ٤١- خربة أم بطين: أكوام حجارة^(٢) .
- ٤٢- خربة أم البكار: خربة وأحواض^(٣) .
- ٤٣- خربة أم البكر: حجارة وأحواض^(٤) .
- ٤٤- خربة أم جرار: أحواض وقطعة من البناء^(٥) .
- ٤٥- خربة أم دبكل: آثار وأنقاض^(٦) .
- ٤٦- خربة أم رجل: آثار وأنقاض وأحواض^(٧) .
- ٤٧- خربة أم الرمامين: أحواض ومغاير ومعصرة عنب^(٨) .

- (١) خربة أم باطية : أم باطية : بين غزة والخليل من جذر بوط ، ويحتمل أن يكون أساس الاسم النباطية من نبط حذفت اللام بالتسكين ، وأبدلت الميم نوناً كما هو جائز في اللهجة . (م . م . ص ١٩٣) .
- (٢) خربة أم بطين : أم بطينة: شمال بئر السبع ، واسم تلة في النقب . بطمة وبكنة ، قرى لبنانية . البطم والبطن : شجر . البطنة اسم لسبع مواضع في اليمن . (م . م . ص ١٩٣) .
- (٣) ص ٢٩ : خربة أم البكار حجارة مبعثرة . أحواض خربة .
- (٤) ص ٢٩ : خربة أم البكر حجارة مبعثرة .
- (٥) ص ٣٠ : خربة أم جرار أحواض . قطعة من رصيف السفيساء . أم جرار : جنوب غزة . أبو جرّة : شمال بئر السبع . منجذر جرر . الجرة من الخرف ، والجمع جرار ، والجرّة خشبة لصيد الطباء . ذى جرّة ، الاسم القديم لما يعرف اليوم ببلاد الروس ، وسنحان في خولان جنوب صنعاء . كفر جرّة قرية لبنانية . (م . م . ص ١٨٩ - ١٩٠ ، ١٩٤) .
- (٦) أم دبكل : بين غزة والخليل . اعتقدها أم دبقتن من دبق أو ذى بقل أبدلت الذال لهجة إلى دال دبقل ، والقاف إلى كاف . بقل بطن من الأزرد . بقلان مخلاف ناحية بنى مطر وبكال في جبين اليمن . (م . م . ص ١٩٤) .
- (٧) ص ٣٠ : خربة أم رجل آثار أنقاض أحواض . قطع خرف .
- (٨) ص ٣٠ : خربة أم الرمامين أكوام حجارة . أحواض صخرية . مغائر . معصرة خمر صخرية .

- ٤٨- خربة أم عذراء: أنقاض وأحواض^(١) .
- ٤٩- خربة أم أعويرات: مغارة وأحواض^(٢) .
- ٥٠- خربة أم كلخة: خربة صغيرة .
- ٥١- خربة المشرفة .
- ٥٢- خربة أسبيطة .
- ٥٣- خربة أم معرف: أسس وأنقاض^(٣) .
- ٥٤- خربة النصيرات: خربة وأنقاض^(٤) .
- ٥٥- خربة براتة: مغائر وأحواض^(٥) .
- ٥٦- خربة بريدة: مغائر وأحواض^(٦) .
- ٥٧- خربة بطيحة: خزف وأحواض^(٧) .
- ٥٨- خربة البهاء: قرية وأحواض^(٨) .

- (١) ص ٣١ : خربة أم عذراء آثار أنقاض . قطع خزف . أحواض مخربة . أم عذرة : شمال بئر السبع . بعذرات (بنى عذران) قرية فى الشوف اللبناى .
- (٢) ص ٣٢ : خربة أم عميدات خربة كبيرة . مغائر . أحواض . أسس .
- (٣) ص ٣٣ : خربة أم معرف أسس . آثار أنقاض . أكوام حجارة . أم معروف : بين أسدود والمجدل . المعروفة . فى تهامة . بنو معروف من قبائل الزرانيق ، والمعاريق من قبائل بنى جماعة فى صعدة . المعروفة قرية لبنانية . (م . م . ص ١٩٧) .
- (٤) ص ٣٣ : خربة أم الصيرات آثار أنقاض . أكوام خزف . أحواض خربة . النصيرات : فى منطقة أريحا . آل أبى نصير من قبائل ذى حسين فى الجوف . النصيرين موضع فى حضرموت . (م . م . ص ٢٥١) .
- (٥) ص ٣٤ : خربة براتا أحواض مخربة . حجارة مبعثرة . مغائر صخرية . حجارة لمعاصر الزيت .
- (٦) بريدة : شمال بئر السبع ، آل بريد فى شفا عمرو والبراء فى ريمة اليمنية ، وآل برير من عشائر خولان اليمنية . (م . م . ص ١٩٩) .
- (٧) ص ٣٦ : خربة بطيحة أكوام حجارة . أحواض . قطع خزف . بطيحة : فى منطقة الخليل . تصغير بطحة . (م . م . ص ١٩٩) .
- (٨) ص ٣٧ : خربة البها أحواض . آثار قرية قديمة .

- ٥٩- خربة البهلوان: حجارة وقطع خزف^(١).
- ٦٠- خربة تاتريط "دترية": أسس وأحواض^(٢).
- ٦١- خربة الجبيل: أحواض وأنقاض.
- ٦٢- خربة الجمامة: معصرة زيتون وفسيفساء^(٣).
- ٦٣- خربة الجندى: أكوام حجارة وأحواض^(٤).
- ٦٤- خربة الحاج عواد: أكوام حجارة وأحواض^(٥).
- ٦٥- خربة السكرية: آبار وآثار أبنية^(٦).
- ٦٦- خربة سلنطح: حجارة صوان.
- ٦٧- خربة اشتيوى الفقى: أحواض وحجارة.
- ٦٨- خربة الشلندى: أحواض ومغائر^(٧).
- ٦٩- خربة عجلان: أكمة اصطناعية^(٨).

- (١) ص ٣٧: خربة البهلوان حجارة مبعثرة. قطع من الزجاج وخزف. البهلوان: فى منطقة الخليل. من جذر بهل بنو البهال من قبائل عمار فى النادرة، وآل البهال فى صعدة. (م. م. ص ٢٠٢).
- (٢) ص ٤٠: خربة تاتريط (دترية) جدران. أسس. أكوام حجارة. أحواض.
- (٣) ص ٤٣: خربة جمامة أحواض. معصرة زيت. قطعة من رصيف الفسيفساء.
- (٤) الجندى: الجندية - الجندى: فى منطقة بئر السبع. الجند: شمال شرق تعز، وقرية فى ديماء، وأخرى فى الحجرية، وقدس اليمنية. (م. م. ص ٢٠٧).
- (٥) ص ٤٤: خربة الحاج عواد حجارة مبعثرة.
- (٦) ص ٥٧: خربة السكرية آثار أبنية. سيقان أعمدة. سكرير - السكرية: فى السهل الساحلى والخليل. (م. م. ص ٢٢١).
- (٧) ص ٦١: خربة الشلندى خربة صغيرة. أحواض. مغائر. نصابات أميال رومانية. الشلندى: شمال بئر السبع. لهجة أساسها الجلندى (شلى - جلى) الجلندى اسم ملك فى عُمان والجلندى: الفاخر. (م. م. ص ٢٢٤).
- (٨) عجلان: فى منطقة الخليل. عجلون فى الأردن. بنو العجل من قبائل أرحب. عجلتون فى جبل لبنان. (م. م. ص ٢٢٩).

- ٧٠- خربة العدار: أحواض^(١).
- ٧١- خربة عرق: خربة كبيرة ومعاصر زيتون^(٢).
- ٧٢- خربة عصلوج العصفيرية: مدينة قديمة وأحواض^(٣).
- ٧٣- خربة العمرى: آثار أنقاض^(٤).
- ٧٤- خربة فطاطة: آثار أنقاض ومغائر^(٥).
- ٧٥- خربة أفطيس: خربة كبيرة^(٦).
- ٧٦- خربة الفوارة: حجارة^(٧).
- ٧٧- خربة القاضي: أحواض وعمود ورؤوس أعمدة^(٨).
-
- (١) ص ٦٧ : خربة العدار أحواض مخربة . آثار أنقاض . أكوام خزف مكسرة . العدارة : فى منطقة غزة . وأساسه العدار . أبدلت اللام راء (ليت - ريت) . عدلون فى جنوب صيدا . آل عدلان ، بيت العدالة ، من قبائل شعوب صنعاء . (م . م . ص ٢٢٩)
- (٢) ص ٦٧ : خربة عرق خربة كبيرة . أكوام حجارة . أحواض مخربة . معاصر زيتون .
- (٣) ص ٦٨ : آثار العصفيرية آثار مدينة قديمة . أحواض مخربة . خزف وحجارة مبعثرة . عصفورة - العصفيرية : فى السهل الساحلى وغزة . العصفورية فى جبل لبنان . عصفيرة حارة فى مدينة تعز . (م . م . ص ٢٣٠) .
- (٤) ص ٧٠ : خربة العمرى آثار أنقاض . أحواض مخربة . عمران - عمرو - العمرى - العمور - عمورية : فى القدس ، والسهل الساحلى ، وشمال بئر السبع ، عكا . فى لبنان ، عمارة ، عمارية ، عمران ، عمرة ، العمرية . فى اليمن : آل عمير فى صعدة ، بنو عمر ، آل عُمر فى البيضاء ورداع ، وصعدة وخولان . بنو العمرى ، العمارنة ، وعمران وذى عمران . عشائر العمارات والعميرات عشائر كبرى فى سوريا والأردن . (م . م . ص ٢٣١) .
- (٥) فطاطة : غربى جبال الخليل . فوط : قاع منبسط شمال غربى ساقين من بلاد صعدة . (م . م . ص ٢٣٤) .
- (٦) أفطيس : فطيس : فى بئر السبع ، الفطس : نجم الموت . شكل الأنف ، حب الأس . والفطيس : الفأس العظيمة . (م . م . ص ٢٣٥) .
- (٧) ص ٧٣ : خربة الفوارة حجارة صغيرة . زجاج وخزف مبعثر . الفوارة : فى منطقة الخليل . وقرية لبنانية . واسم نبع . لغة من فور . فارت القدر : جاشت . (م . م . ص ٢٣٥) .
- (٨) ص ٧٣ : خربة القاضي عمود . رؤوس أعمدة . أكوام حجارة . أحواض . خزف . حجارة لمعصرة زيت .

- ٧٨- خربة قاووقة : أعمدة وحجارة^(١) .
 ٧٩- خربة القصبة : آثار خربة صغيرة .
 ٨٠- خربة قطشان : أحواض وفسيفساء^(٢) .
 ٨١- خربة شعرتا : خزف وحجارة .
 ٨٢- خربة قناص : مغائر وآثار أنقاض^(٣) .
 ٨٣- خربة القنيطرة : حجارة وخزف^(٤) .
 ٨٤- خربة الكسيح^(٥) .
 ٨٥- خربة اللقية : أحواض ومغائر^(٦) .
 ٨٦- خربة المجيدات : أحواض^(٧) .
 ٨٧- خربة المرماح : آثار أنقاض .

- (١) ص ٧٤ : خربة قاووقة أحواض . حجارة مبعثرة . قاووقة : فى منطقة بئر السبع . كفر قوق قرية لبنانية . يقال للطويل : قاق وقوق وقيق . القوق : طائر الماء الطويل العنق . (م . م . ص ٢٣٦) .
 (٢) ص ٧٥ : خربة قطشان (خربة شعرتا) بقايا قديمة . فسيفساء . أحواض خزف . حجارة مبعثرة . قطشان : القطشان : جنوبى وادى غزة . آل قطيش فى قرى جنوب لبنان . (م . م . ص ٢٣٧) .
 (٣) قناص : قمّاص : غربى جبال الخليل . من جذر قمص . وتجوور قناص (عنبر - عمبر) القناوص مدينة شمال الزيدية اليمينية . (م . م . ص ٢٣٧) .
 (٤) القنيطرة : القنيطرة : فى جبال الخليل وغرب طبرية . القنطرة فى جنوب لبنان ، والقنيطرة فى سوريا والمغرب . (م . م . ص ٢٣٨) .
 (٥) الكسيح : فى منطقة بئر السبع . من جذر كسح . (م . م . ص ٢٤٠) .
 (٦) ص ٨٠ : خربة اللقية آثار واسعة من الأنقاض . أحواض . مغائر . اللقية : فى منطقة بئر السبع . (م . م . ص ٢٤٢) .
 (٧) ص ٨١ : خربة مجيدات أحواض مخربة . حجارة مبعثرة . المجيدات - المجدلة : فى جبال الخليل وبئر السبع . (م . م . ص ٢٤٣) .

- ٨٨- خربة المشاش : بقايا جدران^(١) .
- ٨٩- خربة المشرفة : أحواض .
- ٩٠- خربة أمغيسل : آثار وأنقاض .
- ٩١- خربة المكيمل^(٢) .
- ٩٢- خربة المندور : أحواض^(٣) .
- ٩٣- خربة منطرة النعل : أحواض^(٤) .
- ٩٤- خربة المويلح : آثار وحوض^(٥) .
- ٩٥- خربة هراب أدياب : أحواض^(٦) .
- ٩٦- خربة الهزارة : بقايا قديمة^(٧) .
- ٩٧- خربة الوحشية : آثار وأنقاض^(٨) .
-
- (١) ص ٨٤ : خربة المشاش بقايا حيطان . آبار . المشاش : شمال بئر السبع من جذر مشش . مشش : حلب ، مصص ، نزع . (م . م . ص ٢٤٦) .
- (٢) ص ٨٥ : خربة مكيمن آثار خربة صغيرة . مكيمن : غربى جبال الخليل . من كمنا . كمنا مدينة . خربة . ناحية الجوف اليمينية . (م . م . ص ٢٤٨) .
- (٣) ص ٨٥ : خربة المندور أحواض خربة . خزف مبعر . حجارة . المندور : فى منطقة غزة . ولهجة تحول منظور إلى مندور (درس - ضررس) . آل مندور فى مصر . من جذر نظر . المنظر بلدة فى ملحان بالمحوث واسم قرية لروضة أحمد ، واسم قرية فى حجة . (م . م . ص ٢٤٩) .
- (٤) ص ٨٦ : خربة منطرة البغل حجارة مبعثة . أحواض مخربة . المنظار : فى صند ، وجنين ، والساحل ، والغور ، ونابلس ، وطولكرم ، وجبال الخليل . المنطرة دير نظار فى لبنان . من جذر نظر . (م . م . ص ٢٤٩) .
- (٥) ص ٨٦ : خربة المويلح آثار أنقاض . حوض صخرى .
- (٦) ص ٨٩ : خربة هراب دياب أحواض . آثار . بقايا قديمة .
- (٧) ص ٨٩ : خربة الهزارة آثار أنقاض . حجارة مبعثة . قطع خزف .
- (٨) ص ٩٠ : خربة الوحشية آثار أنقاض . حجارة صغيرة . قطع خزف . الوحشية : فى جبال الخليل . ظهر الوحش فى جبال لبنان . (م . م . ص ٢٥٣) .

- ٩٨- خربة الوطن: آثار وأسس^(١).
- ٩٩- خربة الخلصة: جنوب غربى بئر السبع مدينة بيزنطية^(٢).
- ١٠٠- خربة دير أسعيدة: أسس وحجارة^(٣).
- ١٠١- خربة دير الغاوى: مغائر وأسس^(٤).
- ١٠٢- خربة رسم ابن جروان: معصرة عنب وقبور^(٥).
- ١٠٣- خربة رسم المقصر: آثار وأنقاض.
- ١٠٤- خربة رسوم البتير: آثار وأنقاض.
- ١٠٥- خربة الشيخ نبهان: آثار كنيسة.
- ١٠٦- خربة عوجا الحفير: مدينة بيزنطية^(٦).
- ١٠٧- خربة قصور المحافظة: أبراج^(٧).
- ١٠٨- خربة كسيفة: آثار كنائس.

(١) ص ٩٠ : خربة الوطن أسس . أكوام حجارة . الوطن : فى بئر السبع . من وطن ، وتجاوز من وثن (نخم - طحم) . وثن ، وذو وثن : قرى وعزل فى شمال حجة ، ومغرب عنس ، وريمة ، وصنعاء ، وذمار ، والبيضاء . (م . م . ص ٢٥٣) .

(٢) ص ٩١ : الخلاصة جنوب غربى بئر السبع مدينة بيزنطية . خربة . بئر . قبر .

(٣) ص ٩٤ : خربة دير سعيدة أسس . أكوام حجارة منحوتة للأبنية . دير سعد : فى جبال الخليل . دير سعد من أعمال ميدى اليمنية . (م . م . ص ٢١٥) .

(٤) ص ٩٥ : خربة دير الغارى مغائر . أسس أكوام حجارة . طريق قديمة . معصرة خمر صخرية .

(٥) ص ٩٩ : خربة رسم أبى جروان كومة حجارة .

(٦) ص ١٠٩ : خربة عوجاء الحفير جنوب غربى بئر السبع مدينة بيزنطية فوقها أبنية تركية . عوجا : فى منطقة بئر السبع . عواجة قرية من عزلة الرامية العليا من تهامة اليمن . لغة من عوج . الغير مستوى . والعوجاء : الضامرة من الإبل . والعوجاء : القوس . (م . م . ص ١٤٨) .

(٧) خربة قصور المحافظة : القصر - القصور : فى الخليل والقدس . القصر ايم لعدة قرى وحصون ومناطق لبنانية ويمنية . (م . م . ص ١٣٧) .

- ١٠٩- خربة مكحول أو كحلة : مغائر .
 ١١٠- خربة المنخلية : أكمة .
 ١١١- خربة الرجبية : آثار مدينة كبيرة .
 ١١٢- خربة عبدة : آثار مدينة كبيرة^(١) .
 ١١٣- خربة عوجا : آثار دير وآبار ماء^(٢) .
 ١١٤- خربة الحفير : آثار دير وآبار ماء .
 ١١٥- خربة المليحة^(٣) .
 ١١٦- خربة بيرين وزيد عليها .
 ١١٧- خربة تل الفارعة .
 ١١٨- خربة أبي حطب .
 ١١٩- خربة أم فارعة .
 ١٢٠- خربة تنير^(٤) .
 ١٢١- خربة جيرة .
 ١٢٢- خربة ابن زيدان .
 ١٢٣- خربة رجم البلوى .
 ١٢٤- خربة رفيديّة .

(١) خربة عبدة : عبّاد - العبد - عبدة : فى منطقة القدس ، وعكا ، والخليل . بنو عبّاد من قبائل بنى جماعة ، وأعمال صعدة . وبنو عبّاد من مشايخ بلاد يريم . فى لبنان ثمانية مواضع باسم عبد ، عبادات ، عبدلى فى الأردن عشائر العبّادى عشائر كبرى . (م . م . ص ٢٢٩) .
 (٢) خربة عوجا : انظر هامش خربة عوجا الحفير رقم ١٠٦ .
 (٣) خربة المليحة : الملح : شمال النقب . (م . م . ص ٢٤٨) .
 (٤) خربة تنير : تنر : غربى جبال الخليل . آل تنير فى بيروت . (م . م . ص ٢٠٤) .

- ١٢٥- خربة رسيسية: ماء .
 ١٢٦- خربة أحليقة .
 ١٢٧- خربة الشمانيات .
 ١٢٨- خربة الشوسة .
 ١٢٩- خربة غرقدة .
 ١٣٠- خربة غزة .
 ١٣١- خربة مشرفة^(١) .
 ١٣٢- خربة مولدة .
 ١٣٣- خربة الوطن^(٢) .
 ١٣٤- خربة كحلة .
 ١٣٥- خربة مكحول .
 ١٣٦- خربة قصر الثلثة .
 ١٣٧- قصر السر .
 ١٣٨- آبار عديد .

وقد كانت السبع وما يتبعها من الصحارى الواسعة والقرى والمدن الشهيرة،
 كمدينة "الخلصة" و"عوجا" و"الحفير" و"أسيطا" و"العصفرية" و"الرحيبة"

(١) خربة المشرفة : المشرفة : فى القدس ، وجنوب النافورة . والمشرف : فى النقب الأوسط .
 المشرف والمشرفة قرى لبنانية . المشرف والمشارفة عشائر فى سورية . مشرفية عائلة لبنانية . (م .
 م . ص ٢٤٦) .

(٢) خربة الوطن : انظر هامش خربة الوطن رقم ٩٨ .

و"المشرفة"، وسكان أراضيها الشاسعة من البدو وقبائل العرب التي لا تحصى، كلها تابعة لمدينة "غزة" إلى أن فصلت عنها فى سنة ١٣١٦هـ، وصارت قضاء مستقلاً، وأنشئت مدينة جديدة بشوارع واسعة ودور منظمة، وسوق كبير بسراية للحكومة كبيرة فيها مركز للحاكم، والمالية والبوليس ومحاكم شرعية وحقوقية، وجزائية ومحكمة للعشائر وأنشأت الحكومة جامعاً كبيراً ومدرسة، ثم أنشأ الفاضل النبيل الحاج "عيسى بسيسو" جامعاً آخر، وسكنها وعمرها كثير من أهالى "غزة" و"الخليل" وغيرهما، ومنهم جماعات من عائلة "بسيسو" و"الشوا"، و"شعت" و"السقا" و"الشرفا" و"الزميلى" و"مشتهى" و"حرز الله" و"الجمالى" و"جرادة" و"الخضرى" و"العشى" و"الخلبى" و"القيسى"^(١).

وعين لها قاضٍ شرعى ومفتٍ حنفى، وهو فضيلة العلامة النبيل "الشيخ سليم بسيسو"، وصار بها دائرة صحية ومجلس بلدية تعين لرياسته فى أول الاحتلال غير واحد من عرب البادية، ثم تعين الماجد النبيل "السيد تاج الدين شعت"، ومكث فى رياستها زيادة عن عشرين سنة، وحمدت سيرته ثم تعين لها فى هذا العام حضرة النشيط النبيه والنبيل الوجيه "السيد شفيق مشتهى". ولكن بفصل السبع ضعفت "غزة" فى حركتها التجارية، وهى لم يتحسن حالها لأنها تخصب عاماً، وتمحل أعواماً وإن تقدمت شبراً تتأخر ذراعاً، لما علمت من أن حياتها بكثرة الأمطار التى توجب الخصب، وهى بلد زراعية وطالما قضى المحل على أهل الوبر بالرحيل لانتجاع المرعى، وطلب المعاش لهم ولحيواناتهم وتركوا منازلهم وأراضيهم، ولسعة أراضيها ومزارعها ووفرة فيا فيها ومرابعها، توطنها فى العصور الغابرة كثير من قبائل العرب قبل الإسلام وبعده، ولحد الآن يوجد بها قبائل شتى وفند لا تحصى وإليك بيانها:

(١) سيأتى الحديث عن هذه العائلات فى قسم العائلات والأنساب مج ٣ حسب الترتيب المعجمى.

الحرب وأقسامها
وقبائلها ببلاذ غزة
والسبج

العرب وأقسامها وقبائلها ببلاد غزة والسبع^(١)

قد علم مما تقدم أن العرب تفرعت فروعها، وتعددت قبائلها وانتشروا في أقطار الأرض، من عهد جدتهم الأعلى "سام بن نوح" -عليه السلام- ونزلوا أخصب الأراضى، وأطيب المواقع وأنضر البقاع، من سواد العراق وسوريا وفلسطين وما والاها، ثم امتدوا وبجراتهم وبسالتهم تقدموا إلى بلاد مصر والمغرب، وعمروا الأرض وملكوها، بل تملكوها وحكموها ودانت لهم الأمم فيها بقوة سلطانهم وشدة بأسهم، وأرسل الله منهم "هوداً" إلى قبائل "عاد" و"صالحاً" إلى قبائل "ثمود"، ثم أرسل "إسماعيل" إلى "العمالقة" و"جرهم"، ثم أرسل "شعيباً" إلى قبائل "مدين" وتوغل العرب المستعربة في البلاد من قبل الإسلام بنحو ألفين وخمسمائة عام، وملأوا البوادي والقفار، واكتظت بهم السهول والوعار^(٢)، سيما بقضاء "غزة" الشامل "لبئر السبع" وتقدم بيان جملة من القبائل التي نزلت بها قديماً.

(١) انظر بهذا الصدد ما ورد في كشف النقاب للشيخ أحمد بسيسو حيث أورد في الصفحات الأولى من المخطوط أقوال جميع النسابة في أصل العرب، ثم تحدث بعدها في الباب الأول عن العشائر والعربان التي نزلت بنواحي غزة وأنسابهم ومنازلهم. والمخطوط كله مخصص للأعراب الذين نزلوا غزة. وبصدد قبائل بئر السبع انظر: تاريخ بئر السبع وقبائلها لعارف العارف، الكتاب طبع قبل النكبة ثم أعيد تصويره حديثاً، وهو شاف واف من هذه الناحية. أيضاً كتب الطباع عدة صفحات في مخطوط آخر له بعنوان "خلاصة الأنساب" حيث أورد جميع الأنساب القديمة من لدن آدم وحتى الأئمة الأربعة وهذا كله في أول عشر صفحات، ثم ذكرها في مكان آخر في إنحاف الأعزة فصل العرب العاربة والمستعربة ص ٣٩. (المحقق).

(٢) (ومن ذلك يعلم أن العرب أمة عظيمة في كل عصر من العصور في أقطارها الخاصة بها ولذلك قال الأستاذ أبو رزق المصرى في معجم القرآن في قوله تعالى (أمة وسطاً) الأمة هي مجتمع طبيعي من الناس ذو وحدة أرضية جغرافية أصلية ووحدة عادات ولغة خاضع للاتحاد في الحياة والوجدان الاجتماعي فالأمة إذاً هي مجتمع طبيعي لا بالقوة الخارجية ولا بالاستبداد ولا بشكل من الأشكال الاصطناعية، وقوام الأمة وعنصرها الأول هو الوحدة الطبيعية الأرضية كما يعبر =

"ومنها لخم" وهى تنسب إلى "لخم بن مالك بن عدى بن الحارث بن مرة ابن أدد"، وله من الولد "جزيلة وغارة" ومنهما تفرقت بطون لخم.

"ومنها جذام" وهى تنسب إلى "جذام بن عدى بن الحارث" المذكور، وله من الولد "جذام وجشم"، ومنها تفرقت بطون جذام.

"ومنها الطائيون" نسبة إلى جدها "طىء بن أدد بن زيد بن يشجب بن عريب بن زيد بن كهلان بن سبأ بن يشجب بن يعرب بن قحطان.

"ومنها الكليليون" نسبة إلى جدها "كلب بن وبرة بن ثعلب بن حلوان بن عمران بن الحاف بن قضاعة بن مالك بن عمرو بن مرة بن زيد بن مالك بن حمير بن سبأ" المذكور.

ومنها بطون وفروع هذه القبائل بهذا القضاء الواسع الأرجاء، فخذ وعشائر لا تحصى وهى على كثرتها مع اندماج غيرها بها من قبائل وعشائر أخرى ترجع إلى ست فرق .

= عنها العلامة (إيفانوف البلغارى) بالحدود الجغرافية وإذا فاليهود ليست أمة لأنها بدون قطر لأنها بدون قطر معين ولا أمة بدون قطر معين محدود فاليهود أهل مذهب دينى أكسبهم عصبية لا تلتبس بالعصبية القومية فهم ليسوا أمة أكثر مما هم سلالة وهم ليسوا سلالة مطلقاً بل كنيساً وذكريات كما قيل فى نشوء الأمم صحيفة ١٦٦ نقلاً عن العلامة الأفرنسى جوانيه صحيفة ٣٨٥ وإن كان اليهود يحاولون إحداث وطن فى فلسطين بمساعدة قوى الإنكليز مع أنهم أمشاج من كل حذب ينسلون أ.هـ). (هـ. ط ص ٢٩٧)

الأولى عرب الجبارات^{(١)(٢)}

وهي الصف الشمالي، وتفرع منها قبائل عديدة وفند^(٣) كثيرة، منها "الدقوس" و"الأخلاوين" و"العريبات" ومنها عيال شاهين وعيال

(١) يقال إن أصولهم جاءوا من الحجاز وإنهم حينما وصلوا إلى معان توجه البعض منهم إلى العراق وبعضهم نزل حمصاً وحماه ومنهم من نزل شرق الأردن ويقال لهم الجبور ومنهم من نزل بأراضى غزة إلى العوجا والحفير والخلعة والرجيبة وتوطنوا بها وإنه وجد منهم أخوة أربعة (زاهر) جد الزواهره ومن أعظم فروعهم الدقوس (وخلاوى) جد الخلاوية أبو رواع وأبو دعيم والزيود (وعراب) جد العريبات أبو جابر وأبو جرار والمكحل (وفقير) جد الفقراء والحسنات وكانوا في عز وجاه وحلال كثير ومال غزير حتى كسرت شوكتهم وذهبت ثروتهم عندما اشتعلت نيران الثورة في طول البلاد وعرضها بسبب احتلال إبراهيم باشا لها فقاموا لحربه وصدده كما قام جبل الخليل والقدس ونابلس وامتدت إلى مرج ابن عامر والصلت وجزت معارك دموية بين الأهالي والجنود المصرية في سعير وسريس ولفته وبيت جالا وبيت لحم وباب الواد ومرج ابن عامر ومنطقة غزة وفقد الأمن وسادت الفوضى واختفى النصارى واليهود وقتل منهم خلق كثير واستولى البدو في منطقة غزة على سائر الأمور والتجأ إبراهيم باشا إلى دير الإفرنج ييافا وتحصن فيه فجاء محمد على باشا من الإسكندرية إلى فلسطين بحراً بثلاث كتائب من المشاة وكتيبتين من الفرسان وألفاً من فرسان البدو حتى وصل إلى مقابل غزة في ١٩ صفر سنة ١٢٥٠ ولبعدها عن الساحل سار إلى يافا وخرج إليها وقام بحملته التأديبية في جبل الخليل والقدس ونابلس وصفد وغيرها ونفى عدداً من وجوه القدس إلى وادي النيل وسجن بعض الزعماء من عائلة الماضي والفاهوم وشنق حاكم يافا وأدان كل من كان من أتباع عبد الله باشا وإلى عكا بلا رحمة وحمل إبراهيم باشا على عرب الجبارات حملة كبيرة وجردة نكيرة وأباح للعربان نهبهم حتى أضعفهم وكسر شوكتهم وأفقدتهم ثروتهم ورجالهم وأسّر منهم سبعمائة شخص وأرسلهم إلى سجن عكا ثم أسّر ما بقى منهم ولم يترك غير العواجز والنساء ولم يرجع منهم غير القليل). (هـ. ط ص ٢٩٨).

(٢) قبيلة الجبارات يقيمون في المنطقة ما بين الشمال الشرقي لغزة حتى قريتي برير والفالوجة وقدر عددهم في عام ١٩٤٦ بنحو ٧٥٠٠ نسمة، كان للقبيلة مدرستان حكوميتان وأخرى تابعة للقبيلة.

(٣) انظر: "تاريخ بير السبع وقبائلها" - عارف العارف - ص ١٤٠-١٥٣. وقارن بما أورده توفيق أبو معلق في كتابه «النقب والقبائل البدوية في فلسطين» (ص ٨٩ - ٩٠). عن قبيلة الجبارات ومضاربها وأهم مواقعها. طبع الكتاب في دمشق: مطبعة ابن خلدون سنة ١٩٩٠م.

حمدان" ، و"الفقراء" و"السعادنة" وهي فرقتان "النويرى وأبو أجريبان" و"الرتيمات" ، وهي فرقتان "أبو خضرة وأبو العدوس" و"الرواجفة العمرين" ، وهي فرقتان "أرويكة وأحليسات" و"الوحدات"^(١) و"القلزين" و"المطارقية" و"لايدة" و"أعشيبات" و"الزيادات" و"المنايعة" و"السواركة" سكان وادى الحسى و"الحسنات" و"العايد" و"إمارة" و"الهرايس" .

(١) "إن جد الوحدات قد اندمج مع عرب الجبارات وهو ليس منهم كالفوالى بين الترابين والعلامات مع التياها ويقال إن وحدات الترابين ليست من وحدات الجبارات ويتمون إلى الإمام الحسين بن على رضى الله عنهما وإنه غادر الحجاز جدهم فاعور ولقب بالوحدى لأنه لا أخوة له وكذلك ذريته من بعده وكان معه ولده محمد وحفيده سليط وتوفى الأول بمدائن صالح والثانى بالحدود المصرية والثالث نزل بأرض الزوامل ثم رحل منها إلى طور سيناء ثم نزل بأرض الخبارى وصارت تعرف بخبارى الوحدى وبعد وفاته رحل ولده محمد الى الشراة بشرق الأردن وشاخ على العرب بتلك الجهات ومنهم بنو نعيم ثم رحل منها ولده واكد ونزل جبل القدس ووادى الصرار وتوفى بقرية ياسور ودفن بها وخلف ولاد نصار وهو خلف ولده جياباً وهو خلف ديبا وهو خلف سالماً وكلهم دفنوا بقرية يالو من أعمال القدس وقيل إن سالماً رحل من وادى الصرار ونزل فى أراضى غزة وأقام بها وكثرت ذريته فيها ومن الغريب أن أجداد هذه العشيرة لم يخلف كل واحد منهم غير ولد واحد إلى رباح الوحدى ومن بعده كثر نسلهم وتفرعت ذريتهم ومساكنهم الآن فى السحمانى فى وادى الصرار بالمخيزن ووادى تحيتل بالقرب من غزة وشيخهم الشيخ حسن بن نمر بن واكد بن الشيخ عايش الوحدى من وحدات الترابين وشيخ الجبارات الشيخ حسين بن سعود بن حسين بن رباح بن أحمد بن سالم بن حسين بن بكير الوحدى ومنازلهم فى فطاطة بالقرب من قرية الفالوجة التابعة لغزة وقد سكن فرع بغزة وصار لهم عائلة بها سيأتى ذكرها مع زيادة بيان" . (هـ/ع/ص ٢٩٩).

الثانية عرب التياها (١)(٢)

(١) "توطنوا أرض التيه بصحراء سيناء فنسبوا إليها ثم امتدوا إلى أرض فلسطين ويقال إنهم من عرب بنى هلال وتاهوا عنهم فسموا تياها وقيل من عرب الحجاز من الخزرج وعشائرهم كثيرة وقيل سموا تياها لأنه لم يلحقهم أحد من النسب بقبيلة مشهورة وهم أقدم القبائل توطناً بأرض التيه وفندا كثيرة منها ما هو تيهي أصلاً ومنها ما هو تابع لها خليط أو حليف كالظلام والرماضين وبلى وبني عقبة". (هـ/ع/ص ٢٩٩).

وراجع "تاريخ بير السبع وقبائلها" - عارف العارف - ص ١٠٣-١٣٤. وعن عشائر وبطون وأفخاذ عرب التياها ومواطنهم انظر: «التقب والقبائل البدوية في فلسطين» لأبي معيلق. (٨٥ - ٨٧) مصدر سبق ذكره.

(٢) قبيلة التياها : ينزلون في المنطقة الواقعة بين قضاء الخليل والبحر الميت . قدر عددهم عام ١٩٤٦ بنحو ٢٥ ألف نسمة ، كان للقبيلة مدارس سبع منها تابعة للقبيلة ومدرستان تابعتان للحكومة . (انظر : قاموس القرى الفلسطينية إبان الانتداب البريطاني ص ٢٢٢) .

- أما قبيلة التياها فتسكن بلاد التيه وجنوب سوريا . وأهم فروعها التي تسكن بلاد التيه : الصقيرات والبنيات والشتيات والقديرات واليريكات وشيخهم الحالي الشيخ حمد مصلح من الصقيرات ، والمشهور أن هذه القبيلة هي أقدم قبائل التيه وقد سميت كذلك لأنها أول قبيلة سكنت بلاد التيه وهي تقاليد شيوخها وإن أصلهم من بنى هلال من ظعن سليمان العنود من برية نجد وأنهم هاجروا بلادهم فراراً من المعازة . ودخلوا الجزيرة في وقت واحد مع الترابين وسكنوا بلاد التيه وسكن قسم من الترابين شرق بلاد الطور ووقعت بين القبيلتين حرب على " عين سدرن " كان الفوز فيها للتياها وانهم الترابين إلى مصر ثم عادوا إلى الجزيرة واصطلحوا مع التياها في بلدة نخل على أن يكون للتياها أرض الجلد وللترابين أرض الدمش ، فسكن التياها بلاد التيه من جبل الحلال إلى نقب الراكنة شمالاً وجنوباً ومن مطلة الشرقية إلى جبيل حسن شرقاً وغرباً وسكن الترابين شمالي جبل الحلالين التياها والسواركة وامتدوا شمالاً يشرف إلى غزة وكان " درك " التياها في درب الحج المصري من جبيل حسن إلى مطلة نخل الشرقية ، وأشهر مراكزهم نخل وجبل الحلال وعين القصيمة وعد المويلح ، وأشهر مزارعهم في أودية المويلح والصبحة والقصيمة وصرام ومعظم وادي العريش ، ويسكن القديرات منهم الوادي المعروف باسمهم واليريكات وادي ما بين وقرية . وقد اشتهر التياها بالبساطة وشكاسة الأخلاق وبما رواه أهل الجزيرة عنهم : " إن أحد التياها كان نارلاً بحجلة في بطن وادي العريش ففاجأه السيل وجرفه هو وحجلة فصار يستغيث وينادي أنا تيهي يا سيل أنا تيهي يا سيل وإن كذبتني فكر بوسم الجمل ومنها أن أحدهم كان له عباءة سوداء فنزل عليه مطر شديد وهو في سفر ففرق العباءة وبلله فظن أن ذلك من سواد العباءة فخلعها عنه ورمها على شجرة في الطريق وقال له =

وهى قسمان "تياها أصلاً" و"تياها حلفاً" فالأصل منها الحكوك والتتوش العطاونة والعلامات والشلالين . والحلفاء "القديرات"^(١) وهى ثلاث فرق "المطارقية والعثمان والبطون" .

والظلام وهى ثلاث فرق: "أهميس وأهميسان ومهانى" .
 وبنو عقبة وهم عشيرة الحقت بالتياها، لأنهم خالطوهم وعاشروهم وسيأتى ذكرهم .
 والرمضين ومنازلهم من البحر الميت إلى هوج .

= لاتركك فى الخلاء حتى يقتلك البرد ثم تركها وانصرف . (انظر: تاريخ سيناء القديم والحديث وجغرافيتها . تأليف نعوم بك شقير) .

(١) فخذان أحدهما: المطارقية ويقال لهم: الصناع . ورئيسهم : محمد بن الحاج سليمان بن محمد الصناع رجل كريم النفس لين العريكة شجاع معروف بفعل المعروف . وثانيهما: الحريزات ويقال لهم الرقايق ورئيسهم : سلامة بن سليمان أبو رقيق رجل شجاع ذو كرم ومكارم وأخلاق وله حسن سيرة وطيب سريرة . (انظر كشف النقاب ص ١٩ - ٢٠) .

الثالثة عرب العزازمة^(١)

وهى قبيلة كبيرة ولها فند كثيرة وبطون شهيرة فى الصف القبلى^(٢)، ومنها "السواخنة" و"الزربة" و"الصبيحيون" و"السراجون" و"المسعوديون" و"المحمديون" و"العصيان" و"المريعات" و"الفرحيون" و"الصبيحات" ويزيد عددها عن العشرة آلاف^(٣).

(١) قبيلة العزازمة : تمتد منطقة تواجدهم من بئر السبع حتى وادى العربة وحدود سيناء قدر عددهم عام ١٩٤٦ بنحو ١٦٥٠٠ نسمة . كان للقبيلة أربع مدارس تابعة لها هى : مدرسة الخلصة ، مدرسة العوجا ، ودرسة عسلوج ، مدرسة الخزعلى . (انظر قاموس القرى الفلسطينية إبان الانتداب البريطانى ص ٢٢٤) .

- وانظر تاريخ بئر السبع وقبائلها- عارف العارف- ص ٧٧-٩٤ .

- وراجع ما جاء فى (كشف النقاب) ص(٣٨-٣٩) حيث أورد الشيخ بسيسو الآتى: "العزازمة أولاد عزام فهم عشرة فخوذ: ١- الشرافة : ورئيسهم سليمان أبو ساخنة. ٢- الصبيحيون: ورئيسهم سالم أبو عيادة. ٣- المحمديون : ورئيسهم حسن المطلعة. ٤-العصيات ومنهم الخوصة والزياديون : ورئيسهم سليمان أبو عصا. ٥- السراحين ومنهم الخواطرة: ورئيسهم عودة بن سعد. ٦- الزربة: ورئيسهم عودة أبو القبيلة. ٧- الصبيحات: ورئيسهم مسلم أبو سمرة. ٨- المريعات: ورئيسهم سلامة أبو رجيلة. ٩- الفرحين: ورئيسهم مسلم أبو جفرة. ١٠- المسعوديون: ورئيسهم على بن حماد. وكل هذه الفخوذ أهل إبل وغنم وخيول ومزارع ولهم جراءة وجسارة.

(٢) "هم من عرب الشرارات الذين منهم فرقة يقال لها العزازمة نسبت لجدها عزام ومنهم بنو عزام بحوران وآل عزام بالجيزة وعائلة عزام بيافا ومصر وهم من قضاة التي ترجع بنسبها إلى قحطان. والتحق بهم المحمديون الذين هم من قبيلة حرب بالحجاز. ويزيد عددهم عن عشرة آلاف ومنازلهم من بئر السبع إلى وادى الخليل ورامات والعزبة". (هـ/ع/ص ٣٠٠).

(٣) قدمت هذه القبيلة من اليمن وتنتمى إلى حمير القحطانية ودخلت فلسطين عن طريق مصر مع قبائل الترابين ومسكنهم فى جنوب قضاء بئر السبع، مواقعهم مترامية الأطراف، يجاورهم التياها من الشمال والترابين من الغرب، السعيديون والأحيوان من الشرق، والعزازمة عشرة عشائر بلغ تعدادها عام ١٩٤٦ نحو (١٦٧٧٠ نسمة). انظر: عن هذه العشائر العشرة بالتفصيل (ص ٨٧- ٨٨) من كتاب (أبى معلى) مصدر سبق ذكره.

الرابعة عرب الترابين (١)(٢)

(١) " ويقال لهم عيال عمراء، وكانت منازلهم فى تربة شرقى مكة وجدهم عطية من عرب الحجاز رحل إلى سيناء ومات بها ودفن فى أرض التيه وأعقب خمسة أبناء وهم مساعد وحسبل وصرير ونبعه ونجم وتفرعت منهم عرب المساعيد والحسابلة والصرابعة والنبتات والنجمات". (هـع/ ص ٣٠٠).

وتشعب من هؤلاء الغوالى والستوت والعويليون والحصينات والمغاصبة والبكور كما تشعب أيضاً الشبايية والصناع وغيرهم. والصفوة والسنايمة والعوايشة وغيرهم وهم أكثر القبائل عدداً وأرضاً. (٢) قبيلة الترابين : يقيمون بوجه عام فى غربى قضاء بئر السبع وتتبعهم الأراضى الواقعة بين قبيلة الحناجرة ومنطقة سيناء . من أكبر القبائل عدداً إذ قدروا عام ١٩٤٦ بنحو ٢٢٥٠٠ نسمة . كان للقبيلة ثمانى مدارس حكومية وخاصة (تابعة للقبيلة) أما مدارس الحكومة فهى :

١- مدرسة العين أبو ستة وتقع على مسافة ٨ كم إلى الشرق من بنى سهيلة تأسست عام ١٩٢٤ .

٢- مدرسة الشعوت: أنشئت عام ١٩٤٥ فى منطقة تقع على بعد عشرة كيلومترات من قرية خزاعة .

٣- مدرسة أبو معلق أنشئت عام ١٩٤٠ على مسافة ١١ كم للجنوب من غزة .

٤- مدرسة الزريعى : أنشئت عام ١٩٢٥ م .

٥- مدرسة أبو غليون تأسست عام ١٩٢٧ على مسافة ٢٠ كم إلى الغرب من بئر السبع .

مدارس القبيلة : ١- مدرسة أبو الحصين تأسست عام ١٩٤٧ .

أراضى الغوالى : من مواقع القبيلة الأثرية : تل جمة : تل الفارعة الدبية ، خربة قطشان ، خربة الفار ، خربة أبو غليون ، خربة أم عجورة . (انظر : قاموس القرى الفلسطينية ص ٢٢١ - ٢٢٢) .

أما الترابين فأشهر فروعهم فى التيه " الحرزة " شياخة خضر الشنوب " والحسابلة " شياخة سلامة حجازى ، " والشبيئات " شياخة عودة الباسلى وأشهر مراكزهم : الجوزة والبرث والبواطى والمقضبة والعر ، وأم قطف بين المقضبة والعجر والروافعة وجبل المغارة والجفجافة وجبل الراحة . وقد تقدم أن فريقاً منهم سكن شرق بلاد الطور ولا يزال منهم بقية هناك فى النويبع وعين أحمد وعين جذيع وعين العاقولة ولهم فيها نخيل إلى اليوم . ولكن معظم الترابين فى بلاد غزة ومنهم طائفة فى مديرية الجيزة بمصر ، ومما قيل فى أصل الترابين إن لهم جد يقال له نجم قدم إلى سيناء مع رجل يدعى الوحيدى من ذرية الحسن أخى الحسين فنزلا ضيفين على شيخ كبير من بنى واصل فى جبل طور سيناء وكان لهذا الشيخ بتان أحدهما جمعة الشعر قبيحة المنظر والأخرى ذات شعر جميل ووجه حسن ولم يكن له ذكور وكان نجم فارساً مقداماً ولكنه كان قبيح المنظر أسمر اللون، وكان الوحيدى شاباً جميل الوجه أبيض اللون ، فزوج نجماً بنته =

ومنها " الغولية " و " الستوت " و " الشويان " و " التوالحة " و " الختالين " و " العويليون " و " المغاصبة " و " الحصينات " و " الخمامشة " وكلهم " غولية " و " النجمات " و " النبعات " و " القصار " و " الضوابحة " و " النعيمات " و " الحسنات " و " الجراديون " و " النصيرات " و " الوحيدات " ^(١) " الفواعير " واشتهر بين الناس أنهم أهل حسب ونسب كما فى " كشف النقاب " ^(٢).

= القبيحة الوجه وزوج الوحيدى بنته الجميلة فكان نجم جد الترابين وهم مشهورون بالبسالة وقبح الصورة والوحيدى جد الوحيدات وهم مشهورون بالكياسة وحسن الصورة . وقد أقام الوحيدات فى جزيرة سيناء زماناً طويلاً ثم هجروها وسكنوا غزة كما مر . ولا يزال الترابين يحترمونهم إلى الآن فيذهب كبارهم لمعايدة شيخ الوحيدات ثانى يوم عيد الأضحى احتراماً لمقامه ونسبه . ومن أقوال البدو فى الوحيدات إنهم " خفيفى الملبوس ثقالة الديوس " قالوا ونجم جد الترابين هذا هو ابن الشيخ عطية المدفون فى الوادى المنسوب إليه عند جذيع وقد مر ذكره ، والترابين يزورون قبره كل سنة بعد الربيع ويذبحون له الذبائح وقد اشتهر الترابين بالآلفة والاتحاد ، واشتهرت بدنة النبعات منهم بجودة الرأى ، وبدنة الغولية بالشجاعة والإقدام فهم يقتحمون غمرات الوغى بعزم صادق على تيه النصر أو الموت وعن درر الفرائد أن الترابين والوحيديات والحويطات واللحيوات من أصل واحد أى من بنى عطية . (نظر: تاريخ سيناء القديم والحديث وجغرافيتها ، تأليف: نعوم بيك شقير) .

(١) هـ/ع/ص ٣٠٠: قيل إن الأمير محمود الفاعور المدفون بدمشق منهم وأنهم ينتمون إليه . وفى القاموس الوحيد موضع بالدهناء لبنى ضبة والوحيدان مكان ببلاد قيس والوحيدة من أعراض المدينة بينها وبين مكة وبنو الوحيد قوم بنى كلاب بن ربيعة بن عامر بن صعصعة أ.هـ قال فى " سبائك الذهب " وبنو الوحيد بطن من عامر بن صعصعة بن كلاب بن ربيعة بن عامر بن صعصعة بن معاوية بن بكر بن بهته بن سليم بن منصور بن عكرمة بن عمرو بن قيس بن غيلان وهو . . . ابن مضر بن نزار بن معد بن عدنان أ.هـ ووحيد مفرد ويكون اسماً ولقباً غلب على جد هذه العشيرة لأنه كان وحيداً لا أخوة له وتكرر هذا فى جماعة من ذريته وقد قيل:

وقل إن نظرت عينك ذا لقب إلا ومعناه إن فكرت فى لقبه

(الوحيدات : اشتهروا بين الناس أنهم أهل حسب ونسب . انظر: (كشف النقاب ص ٣٨) .

(٢) انظر: «كشف النقاب فى بيان أحوال بعض سكان غزة وبعض من بنواحيها من الأعراب» مخطوط لمؤلفه العلامة الشيخ أحمد بسيسو الحنفى الشاذلى . (ق ٣٤).

الخامسة عرب الحناجرة^(١)

ومنها "العرايون" و"الحمداط" و"البديرون"، و"النعيماط" وتضم فنداً وعشائر يبلغ عددها نحو خمسة آلاف^(٢).

(١) انظر: «كشف النقاب فى بيان أحوال بعض سكان غزة وبعض من بنواحيها من الأعراب» (١٠) يسكنون فى الجنوب الشرقى من غزة حتى جوار دير البلح قدر عددهم فى ١٩٤٦ بنحو ٧١٢٥ نسمة . والقبيلة تتألف من أربع عشائر هى: حناجرة إلى مدين . الضواهرة . محمداط وعشيرة النصيرات . كان للقبيلة مدرستان هما مدرسة الحناجرة ، وقد تأسس عام ١٩٢٤ إلى الجنوب من غزة وعلى بعد ١٢ كم منها . ومدرسة النصيرات فى منطقة الدميثة على بعد ٥ كم شرقى دير البلح وقد تأسست عام ١٩٤٤ وفى المناطق آثار تحتويها منطقة الشيخ نيهان والبريج والنصيرات وخربة الوحيدى وخربة الدميثة . (نظر: قاموس القرى الفلسطينية إبان الانتداب البريطانى ص ٢٢٣) . انظر تاريخ بير السبع- عارف العارف- ص(١٣٤-١٤٠) . وراجع ما أورده أبو معلى ص ٩٠ .

(٢) "وقد جاء فى تاريخ بئر السبع أنهم الآن حسب تشكيلاتهم العشائرية ينقسمون إلى أربع عشائر الأولى: حناجرة أبى مدين، وفيهم عرب البديرين والعربيين والنعاميين والنهايين والنخيلات والنعيمان وعددهم نحو الألفين والثانية: الضواهرة، وفيهم عرب العمارين والمصالحة والعوامرة والعوايشة وعددهم نحو خمسمائة . والثالثة: الحمداط، وفيهم عرب المناديل والسلاسل وأبو حجاج والسيميرى وعددهم نحو الال . والرابعة: النصيرات، وهم فرقان الفقراء وكريشان وعددهم يربو على الألف" . (هـ/ع/ص ٣٠١).

السادسة عرب السواركة^(١)

ومنازلهم فى الجهة القبلىة، وهم فرقة من عرب مصر ويزعمون أنهم من ذرية "عكاشة الصحابى" المشهور -رض- حليف "بنى عبد شمس" وهو من السابقين الأولين والبدرين المبشرين، وهو "عكاشة بن محصن بن خرتان بن أسد بن خزيمه بن مدركة بن إلياس بن مضر"، كما فى "المعارف" "لابن قتيبة"^(٢) ويقال إن عكاشة أعقب زيادة وانحصر نسب السواركه فيه، ومن أولاد زيادة منصور وهو أعقب سلام ومسلم وسليم وسلامة، فسلام جد السلامين والرشيديات ومسلم جد أولاد مسلم وهو الزيود والزيادات، والمنصوريون والزويديون أولاد الشيخ زويد وسليم جد المحافظ والمراعدة والمصابحة . ومنها "الرميلات والملاحة" ويتنسبون إلى "أبى هريرة الصحابى" المشهور -رض- وأما "بنو عقبه" ويقال لعم العقبية فيتنسبون إلى

(١) أما السواركة فأكثر قبائل سيناء عدداً وفروعها الرئيسية العردات والدهيمات ومنهم الجريرات والمحافظ والفلافة والخنصرة وعمدتها الشيخ سلام عرادة من العردات ، ويقال للعردات غز العرب لامتيازهم عن سائر البدو جيرانهم بنظافة الماكل والملبس . واشتهر الجريرات بالصلاح والتقوى ومنهم أبو جرير الذى يحلف العرب برده الآن . وأبو جرير الولى المدفون فى مدينة العريش . ويمتاز السواركة عموماً بكثرة العدد وضعف الرأى ويلقبون بأولاد الظروة . والظروة عندهم هى المرأة التى خالط الشيب سواد شعرها . وأما نسبتهم إلى الظروة فقد قيل فيه إن رجلين من ذرية عكاشة الصحابى وهما نصير ومنصور هاجرا من بلادهما ونزلا ضيفين على رجل من عرب بلى فى وادى الليف وكان نصير متزوجاً من عرب قبيلته وأخوه منصور عازباً فرأى عند مضيفه بنتاً ظروة فتزوجها وجاء الأخوان بامرأتهما إلى بلاد العريش فكان من نصير تيرنة العردات ومن منصور سائر بدنات القبيلة . (انظر : تاريخ سيناء القديم والحديث وجغرافيتها ، نعوم بك شقير ص ١٢١) .

(٢) انظر: المعارف لابن قتيبة. تحقيق ثروت عكاشة، ص ٢٧٣، القاهرة: الهيئة المصرية العامة للكتاب سنة ١٩٩٢م.

الصحابى الجليل "عقبة بن عامر بن عبس بن عمر بن عدى بن رفاعة"^(١)، بن مودعة بن عدى ابن غنيم بن الربعة بن رشدان بن قيس بن جهينة الجهنى الصحابى المشهور"، ذكره فى "الإصابة" وفيهم القضاء بين عشائر العرب وقد عرفوا بالاطلاع والخبرة والمدارك الواسطة فى أمور القضاء قديماً وحديثاً، وهم ليسوا من التياها أصلاً، وإنما خالطوهم وعاشروهم فصاروا منهم، وإلا فهم عشيرة مستقلة، ومنهم من سكن عراقيب الجبل، فسموا لذلك "العراقيب"، وكذلك قيل فى عرب "السعيديين"، وأنهم ليسوا من العزازمة وهم أربع فرق، محايطة و"رمامنة" و"روابضة" و"مذاكير".

وقد التحق بهذه القبائل الستة، فروع وفرق ليست منها، ومنهم من جاء من قبائل الحجاز، أو من العرب القاطنين ببلاد مصر، ولهؤلاء العرب أراضٍ واسعة شمالاً وشرقاً وجنوباً من فلسطين، يقطنون فيها ويزرعونها من قديم الزمان، وهم على بداوتهم إلى الآن يسكنون بيوت الشعر، ويتتبعون المرعى لإبلهم ومواشيهم، ويظعنون عن أراضيهم ومنازلهم فى سنى القحط وقلة المطر، ثم يعودون إليها وأكثر زراعتهم الشعير والحنطة، واشتهروا بالشجاعة والفروسية والكرم والغيرة والحمية، وفيهم كثير من الأخلاق العربية القديمة من الوفاء والصدق والإباء، ولهم عناية بتربية الخيل الجياد واقتنائها، ويحسنون نسيج المفارش والمزاود والإخراج من الصوف والشعر والوبر، ونفوسهم تزيد عن الحصر ولهم قضاة من أنفسهم، وعينت الحكومة لهم محكمة منهم تعرف بمحكمة العشائر.

وقد اندمج فيهم فصائل ليست منهم، كما انفصل عنهم فرق اتخذت لها منازل وأراضى خاصة أو التحقت بعشائر أخرى، وتجنس من البدو حمائل وعائلات، كما تبدى من المدن والقرى جماعات.

(١) انظر: الاستيعاب فى معرفة الأصحاب لابن عبد البر. ت/ محمد على البجاوى، ج-٣/ ص ١٠٧٢.

منها عشيرة الغزاوية

نسبة إلى عرب غزة وهم من "التيها"، نزحوا عنهم ونزلوا حول "بيسان"، وحالفوا عرب العدوان ضد عرب الصقور.

ومنها عشيرة الصخور

وهي من "جذام"، رحلوا إلى بلاد "الكرك"، ثم انتقلوا إلى البلقاء، ثم تحولوا إلى بلاد "غزة" واتحدوا مع عشيرة الوحيدات، ونهبوا معهم جردة الركب المصري سنة ١١٧٠هـ، وقتلوا أميرها "موسى باشا المعراوى"، فخرج إليهم "حسين باشا مكى" أمير لواء "غزة" فقتل منهم عدداً كبيراً، ونهب إبلهم وخيولهم، فعادوا إلى البلقاء فقراء ضعفاء، فرحبت بهم عشيرة العدوان وحالفتهم، وانضم لحلفهم الغزاوية في فلسطين والفريحات في جبل عجلون، كما في تاريخ جبل نابلس والبلقاء^(١).

(١) وذكر المرادى هذه الحادثة في ترجمة حسين باشا المذكورة وأنه لما ذهب للحج قدر الله أن عرب بنى صخر اجتمعوا هم وعربان البرية ونهبوا الجردة وكان أميرها أمير الأمراء موسى باشا المعراوى لما وصل إلى منزلة القطرانة خرجوا عليه ونهبوه وشلحوه ومن معه في الجردة وأخذوا جميع ما عنده ولم يبقوا شيئاً ورجعت الناس للقدس والشام وتفرقوا أيدي سباً ورجع الأمير وأقام في قرية داعل معرى ما عنده شيء فلما وصل الخبر للشام أرسلوا له تختاً فلما وصلوا إليه وجدوه ميتاً فحملوه إلى دمشق ثم إن العرب ربطوا للحج ومنعوه السبيل من قلعة تبوك ثم إنهم هجموا على الحج لضعفه فنهبوه جميعاً وصدر على الحجاج شيء لم يصدروا أبداً وفر الوزير المذكور هارباً مع شخص واحد مختفياً في لباسه إلى قلعة تبوك ومنها فر هارباً إلى غزة ثم ركب عليها عرب من بنى صخر والوحيدات فجهز عليهم عساكره وخرج لقتالهم فاستأصلوهم قتلاً وقتل الوزير المذكور أيضاً في ٢٥ ربيع الأول سنة ١١٧٩هـ. وقال في ترجمة السيد عبد اللطيف نقيب القدس ورئيسها حينما جرى على الحجاج ما جرى في زمن الوزير حسين باشا بن مكى الغزوى وردت الحجاج إليه من كل فج مسلحين بلا زاد ولا رداء أفواجاً وأفراداً فكان يتلقاهم بصدرة الرحيب ويمنحهم التقريب وهو يكسو العارى ويطعم الجائع وأرقدهم بمزيد الإكرام وامتدحه غير واحد من دمشق وغالب الأطراف وتوفى سنة ١١٨٨.

ومنه عرب بلى^(١)

وهم من جذام وانتشر في بلاد مصر والشام^(٢).

(١) موقفهم من الحملة الفرنسية : لقد كره نابليون بونابرت العربان منذ أول يوم دخل فيه مصر غازياً ويذكر -كريستوفر هيرولد- في كتابه "نابليون في مصر" إن العربان بدأوا يلاحقون الجند بهجماتهم بمجرد أن غادروا الإسكندرية وظلوا يفعلون هذا طوال الطريق إلى القاهرة ، ومنعاً لتخلف المتخلفين صدرت الأوامر للوحدات بأن تسير في مربعات بدلاً من الطوابير وهو إجراء قلل من سرعة الزحف ومع ذلك تخلف كثيرون لأنهم ماتوا من ضربة الشمس أو أرادوا الموت أما الذين ظلوا على قيد الحياة من المتخلفين فقد قتلهم البدو أو أسروهم . وما يذكر لقبيلة بيلي في تلك الفترة أنها لعبت دوراً مهماً في مقاومة الحملة الفرنسية وليس أدل على ذلك من كراهية نابليون لهذه القبيلة . ويبدو ذلك من المنشور الذي أذاعه عقب عودته من الشام مقهوراً . ويذكر الدكتور عبد الرحيم عبد الرحمن في كتابه "الريف المصري في القرن ١٨" أن نابليون ذكر في منشوره أن من أسباب عودته رغبته في تأديب العربان من قبائل بلى وغيرهم الذين يناصرون المماليك ويحركون الفتن في الأقاليم في غيابه ويعيشون في البلاد فساداً ونهباً . ورغم الجهود الجبارة التي بذلها حاكم مصر محمد علي باشا في سبيل ترويض القبائل العربية في مصر وتوطينها إلا إن قلة من هذه القبائل أنفت ذلك وناضلت من أجل البقاء على بداوتها لما توفر لها هذه البداوة من الحرية والترحال . مما جعلهم في حالة حرب مستمرة مع الفلاحين . ومن أشد تلك القبائل بأساً وأكثرها عنفاً كانت قبيلة بلى . بلى في سيناء وفلسطين : ذكرنا فيما سبق -نقلاً عن الدكتور عباس عمار- أن منازل بلى كانت تشمل شمال الحجاز وأرض سيناء إلى برزخ السويس ثم انكشمت أرضها مع الزمن شيئاً فشيئاً إثر نزاعها مع القبائل الأخرى ورزحة هذه القبائل لها عن أراضيها حتى انحصرت أخيراً في مناطق محصورة قرب قطية . أما عن توزيعهم في فلسطين فقد بات معروفاً لدينا صلتهم الموهلة في القدم بتلك الأراضي المقدسة وما زال هذا التوحيد مستمراً حتى الآن . فالمستفاد من كتاب "بلادنا فلسطين" لمصطفى مراد الدباغ و"تاريخ بئر السبع وقبائلها" لعارف العارف إن جماعاتهم المنتشرة في مختلف أنحاء فلسطين تتمثل في ظلام أبي قرينات وأقسامهم: غولة وغنامين وعيال سليمان، والهروات والقرينات وزباله وبنو عطا في وادي موسى بين الأردن وفلسطين وعرب البلاونة يقيمون في أم خالد من بئر السبع، والبلاونة أيضاً في غزر الأردن وقرية كفرصور بطولكرم الفلسطينية، وعرب الفقرا بطن من البلاونة من قبائل بئر السبع ولهم أبناء عم يقيمون في إدفو بمصر ودنقلة في السودان وحسانت أبي معيلق وتشمل الحسانت والعوامرة ومنهم من يقيم شمال الضاهرية. (انظر : جريدة الأسبوع العدد ٢٤ السنة الأولى ١٩٩٨ تصدر في القاهرة ، ص ١١ تراث) .

(٢) «وهم بطن من بطون قضاة العربية اليمينية، وتضم: العرادات، القرينات، هروف وغرباء».

انظر: النقب والقبائل البدوية لأبي معيلق ص ٨٦.

ومنها عرب العيايدة

ومنازلهم بين السويس والعريش، وتخللوا فى قبائل العرب وتحضر منها عائلات وحمائل "بغزة" وغيرها.

ومنها "العمرات" وهم فلاحون، أصلهم من خربة معن.

ومنها "الرياضية" وهم فلاحون، أصلهم من خربة بابتا من أعمال صهيون.

ومنها "السيدى" وهم فلاحون، أصلهم من خربة مديرية الزقازيق بمصر.

ومنها "القطاطوة" وهم فلاحون، أصلهم من خربة قطية التابعة لمصر.

ومنها "القرينات" وهم فلاحون، أصلهم من خربة القرين التابعة لمصر.

ومنها "الهنادى" وكانوا فى مديرية البحيرة، ثم ارتحلوا إلى بلاد الشام،

واستقروا فى "شفا عمرو" وتحالفوا مع الصقور .

ومنها "المهيدات" من "جدام" واستقرت فى "غور بيسان" .

ومنها عرب "أبى سويرح" وهم من السواركة، واستقروا جهة حمامة

وتحضر بعضهم .

ومنها عرب "القرعان"، وهم من الفلاحين جماعة ابى زكرى بالعريش.

ومنها عرب "الدويكات"، أصلهم من جبل "الخليل" نزلوا فى "بيتا"

وانتشروا فى "عسكر"، و"بلاطة" و"روجيب" ورحل منهم فرع إلى

البلقاء، ونزلت منهم أسر فى "نابلس" وهم "آل بدران" و"أبو شرخ"

و"أبو عودة" و"الجردانية" .

قيس^(١) ويمن

قبائل عربية من "بنى عدنان وقحطان" دخلوا البلاد، وتوطنوها فى عهد الرومان، وكانت تعرف "بلخم" و"جذام" و"كندة" و"غسان" وبالفتوحات الإسلامية انضوا تحت الأعلام العربية، وكانت لهم اليد الطولى فى المعارك الحربية، ولما وقعت الفتنة فى عهد الأمويين انقسموا إلى قيس ويمن.

قال "السهيلي": "إن كندة بنو ثور بن مرة، وقيل هى لقب "ثور بن عفير ابن عدى بن الحارث بن مرة بن أدد بن زيد"، وهو "أبو حى" من اليمن سمي بذلك لأن كندة أباة النعمة أى كفرها، ولحق بأخواله" وقال ابن الكلبي: "لخم اسمه مالك" و"جذام اسمه عامر" وهما أخوان، فجذم مالك إصبع عامر فسمى جذاماً، ولخم أى لطم عامر مالكا فسمى لخمياً، ومنهم كانت ملوك العرب فى الجاهلية، وهم "آل عمرو بن عدى بن نصر اللخمي من بنى مالك بن عمم بن غارة بن لخم" نزلوا الحيرة، وهم "آل المنذر"، واشتهر منهم "النعمان الثالث ابن المنذر الرابع ابن المنذر الثالث ابن ساوية ماء السماء ابن المنذر الأول ابن نعمان الأول بن عمرو بن عدى بن نصر بن ربيعة ابن لخم"، وكلهم من ملوك "اللخميين" و"المناذرة" فى الحيرة. وغسان أبو

(١) قيس: «عشائر قيس مكاتهم القديمة عظيمة جداً. والآن هم فى حالة تشتت وتفرق وتكونت منهم عشائر كثيرة بأسماء جديدة ولكن كثرتها لم تجعل منها مجموعة موحدة كما كانت فى عهدها السابقة. وإن المثقف يرجع غالبهم إلى (قيس عيلان)، وبهم هنا أن تذكر العشائر المعروفة بالقيسية. قيس: حيث أنهم حافظوا على اسمهم الأصيل. يسكنون فى حران ومنهم فى العراق. وعشائر قيس ثلاث عشرة عشيرة». انظر: كتاب «عشائر العراق القديمة». ج ٤ ص ٢٠١ - ٢١١. تأليف: المحامى عباس الغزاوى. مطبعة بغداد. ١٣٦٥ - ١٩٣٧هـ. (منشورات الشريف الرضى).

قبيلة باليمن، وهو "مازن بن الأزد بن الغوث" منهم ملوك "غسان" "جفنة"، و"جبلة" و"أبو شمر" وكلهم ملوك ومن ملوكهم "جبلة بن الأيهم بن الحارث الأعرج بن جفنة بن جفنة المحرق بن عمرو ظرينة بن عمرو ومزيقيا"، وكلهم ملوك وكما لهذه القبائل من العظمة والمجد الطائل فكذلك لقبيلة "عنزة" التي هي من أعظم القبائل اليمنية العريقة الباسلة القوية التي يفخر ملك العصر "ابن مسعود" بانتسابه إليها و"عنزة"^(١) أبو القبيلة المذكورة هو "ابن عمرو بن أفص بن حارثة بن عمرو بن عامر بن الأزد بن الغوث بن البنت بن زيد بن مالك بن زيد بن كهلان أخو حمير بن سبأ بن يشجب بن يعرب بن قحطان".

كيف وقد أنجبت الملك الجليل الغاري "عبد العزيز بن سعود"^(٢) ابن الأمير الكبير عبد الرحمن ابن الأمير فيصل ابن الأمير عبد الله ابن الأمير سعود ابن الأمير عبد العزيز ابن الأمير الشيخ محمد بن سعود - أدام الله أيامه ونشر في الخافقين أعلامه-، وقد زرته بمقر ملكه "بمكة المكرمة" في صباح يوم الأربعاء ٢٤ من ذى القعدة سنة ١٣٦١هـ، ورأيت منه مزيد العطف والإكرام، وأمر بإهداء كتب قيّنة إلى المكتبة التي أسستها بالجامع الكبير العمرى "بغزة"^(٣)، وبقيت في جلسته الخاصة زيادة عن المعتاد ودعانا

(١) قبائل عنزة: من قبائل العرب الكبرى، منتشرة في العراق وسوريا ونجد، والحجاز، وآل سعود ملوك نجد والحجاز اليوم منها، وكذا آل صباح وآل خليفة. ولا يزال أمراؤها محافظين على سيادتهم ولم يقلل من قيمتها تعرف قبائل فإنها كثيرة العدد والعدد. وكانوا في قلة. قال أبو عبيدة معمر بن المنثى «وعدد العنزيين في الأرض قليل». اهـ. انظر: عشائر العراق ج١ (ص ٢٥٨ - ٢٦٣) تأليف: عباس الغزاوي بغداد: منشورات الشريف الرضي ١٩٣٧م.

(٢) عبد العزيز آل سعود بن عبد الرحمن بن فيصل بن تركي بن عبد الله بن محمد بن سعود، من آل مقرن من ربيعة بن مانع، من ذهل بن شيبان (١٢٩٣-١٣٧٣هـ = ١٨٧٦-١٩٥٣م) ملك المملكة العربية السعودية الأول، ومنشئها وأحد رجالات الدهر. "معجم الأعلام" ص ٤١٩.

(٣) انظر: (ص ١٢١) من هذا الجزء.

لضيافته، ولكنى بيوم الدعوة توجهت إلى "عرفات" -حفظه الله وأبقاه وأدام فضله وعلاه- وقد ذكرناه فى "النحل الغزية فى الرحل الحجازية"^(١)، وبينما ما له من الأعمال الجليلة والأفعال الجميلة فى بلاد الحجاز، ونجد والرياض، وأهمها توطيد الأمن فى الحجاز داخلاً وخارجاً، وحكم القبائل بصورة لم يسبق لها نظير، ونشر العلم ومكافحة الأمية^(٢) التى كانت تغلب فى البدو وتنمية الغرس والزراعة وتكثير الصناعة إلى غير ذلك، مما هو مشاهد للعيان ولا يحتاج لبرهان^(٣).

(١) هذا الكتاب لم أقف عليه ولم أراه، وهو غير مقيد فى كتب مؤلفاته.

(٢) تحدث عن هذه الناحية فضيلة الشيخ الإمام محمد أبو زهرة رحمه الله فى كتابه "تاريخ المذاهب الإسلامية". طبع فى القاهرة: دار الفكر العربى وهو بصدد الحديث عن الحركة الوهابية.

(٣) وجاء فى "مصاييح السنة" (لا تقوم الساعة حتى يخرج رجل من قحطان يسوق الناس بعصاه) وروى الإمام أحمد والطبرانى بسند صحيح (كان هذا الأمر فى حمير فنزعه الله منهم وجعله فى قريش وسيعود إليهم) وروى البغوى (إذا رأيت الخلافة قد نزلت الأرض المقدسة فقد دنت الزلازل والبلابل والأمور العظام، والساعة يومئذ أقرب من الناس من يذى هذه إلى رأسك، لا تقوم الساعة حتى يكثر المال ويفنى وحتى تعود أرض العرب مروجاً وأنهاراً). (هـ. ط ص ٣٠٤).

[خاتمة الجزء الأول] ونصيحة المؤلف للأمة العربية والإسلامية]

وبالجمله فالعرب أمة عظيمة كثيرة الشعوب والقبائل، تمتاز بعراقة أصولها وكرامة فروعها ومباراتها بعلو أحسابها ومغالاتها بحفظ أنسابها، وهى على كثرة أصولها ونسبها التى تمت إليها من "هاشمى" و"قرشى" و"كنانى" و"مضرى" و"عدنانى" و"إسماعيلى" و"يعربى" و"حميرى" و"كهلانى" و"قحطانى" ترجع كلها لأصل واحد وهو "سام بن نوح" -عليه السلام- كما بيناه فى المقدمة، فهى الأمة الوحيدة ذات القومية القوية والجامعة الحقيقية فى الجنس واللغة والوطن والطبائع والعادات^(١)، وقد انتشرت فى أنحاء الأرض، وتقدمت فى أقطارها بالطول والعرض وسكنت الفيافى والقفار وتوطنت المدائن، والأمصار، وحكمت الشعوب وقارعت الشدائد والخطوب، وبنيت مجدداً وشيدت عروشاً وأقامت ملكاً، تمتعت به الأجيال آلاف السنين أمة جمعت بين البداوة والتمدن والحضارة والزراعة والصناعة والتجارة، وامتازت فى الحروب بشدة حملاتها وقوة بأسها وغاراتها، بما جبلت عليه من الشجاعة والإقدام والحزم والشمم وعدم تحمل الذل والضميم، عرفت بالنجدة والإباء والغيرة والمروءة والوفاء وحفظ المعروف، وإجارة المستجير والذود عن الجار، لذلك كانت تحفظ حقها وتراعى جانبها دولة الفرس والروم، وتخطف ودها وتخشى بأسها وتصلها فى كل عام.

ولم تكن أمة على وجه الأرض لها ما لها من المناقب السامية والمآثر الكريمة منذ فجر التاريخ إلى الآن، فهى ذات المجد الطارف والتلديد،

(١) تقدم الحديث عن الوحدة العربية. وأورد المحقق أهم المصادر بهذا الصدد (مج ١ / ص ٤٩).

والقدر الشامخ، والتاريخ المجيد، وقد زادهم الإسلام عزاً وفخراً وفضلاً وكرماً، فخيرهم فى الجاهلية خيارهم فى الإسلام كما جاء فى الحديث الصحيح^(١)، وقال -تعالى- : ﴿كنتم خير أمة أخرجت للناس تأمرون بالمعروف وتنهون عن المنكر وتؤمنون بالله﴾^(٢) . . . ﴿وجعلناكم شعوباً وقبائل لتعارفوا إن أكرمكم عند الله أتقاكم﴾^(٣) وروى "الإمام أحمد" عن النبى ﷺ أنه قال: "إنكم اليوم على دين، وإنى مكاتركم بكم الأمم، فلا تمشوا بعدى القهقرى"^(٤) وروى أيضاً بسند صحيح "بشر هذه الأمة بالسنة والدين والرفعة والنصر والتمكين فى الأرض" وروى "النسائى": "لا يزال من أمتى أمة يقاتلون على الحق ويزيغ الله تعالى بهم قلوب قوم ويرزقهم منهم حتى تقوم الساعة وحتى يأتى وعد الله وعقر دار المؤمنين الشام" وقال: "لا تزال طائفة من أمتى يقاتلون على الحق ظاهرين على من ناوهم حتى يقاتل آخر هذه الأمة المسيح الدجال"^(٥) وروى "الإمام مسلم" "تقاتلكم اليهود فتسلطون

(١) الحديث «خياركم فى الجاهلية، خياركم فى الإسلام إذا فقهوا». البخارى (٤/ ١٧٠، ج ٦، ٩٥). رواه مسلم (خيارهم) كتاب الفضائل باب ٤٤ حديث ١٦٨. ورواه فى فضائل الصحابة.

باب: ٤٨ حديث ١٩٩ ورواه فى البر والصلة باب: ٤٩ / حديث ١٦٠.

(٢) سورة آل عمران آية ١١٠.

(٣) سورة الحجرات آية ١٣.

(٤) الحديث رواه الإمام أحمد فى المسند حديث رقم ١٤٢٨٣ (٦ باقى مسند المكثرين) قال: حدثنا خلف بن الوليد حدثنا عباد بن عباد عن مجالد عن الشعبي عن جابر بن عبد الله.

(٥) أخرجه النسائى فى السنن (الصغرى - المجتبى) حديث رقم ٣٥٠٥ عن أحمد بن عبد الواحد قال: حدثنا مروان وهو ابن محمد قال: حدثنا خالد بن يزيد بن صالح بن صبيح المرى قال حدثنا إبراهيم بن أبى عبله بن الوليد بن عبد الرحمن الجرشى عن جبير بن نفيير عن سلمة بن نفييل الكندى قال: كنت جالساً عند رسول الله ﷺ فقال رجل: يا رسول الله، أذال الناس الخيل ووضعوا السلاح وقالوا لا جهاد قد وضعت الحرب أوزارها فأقبل رسول الله ﷺ بوجهه وقال: 'كذبوا، الآن جاء القتال، ولا يزال من أمتى يقاتلون على الحق ويزيغ الله لهم قلوب أقوام ويرزقهم منهم حتى تقوم الساعة وحتى يأتى وعد الله، والخيل معقود فى نواصيها الخير إلى يوم القيامة وهو يوحى إلى أنى مقبوض غير ملبث وأنتم تتبعونى أفناداً يضرب بعضكم رقاب بعض وعقر دار المؤمنين الشام'. وهذا الحديث أخرجه الدارمى فى المقدمة . وأخرجه أبو داود فى =

عليهم حتى يقول الحجر يا مسلم، هذا يهودى ورائى فاقتله" وقال: "لا تقوم الساعة حتى يقاتل المسلمون اليهود، فيقتلهم المسلمون حتى يختبئ اليهودى وراء الحجر والشجر فيقول: يا مسلم، يا عبد الله، هذا يهودى خلفى فاقتله إلا الغرقد فإنه من شجر اليهود"^(١) قال: "الطبرى" وهو شجر معروف ببلاد "بيت المقدس" وهناك يكون قتل اليهود والدجال.

وقد حذر النبى ﷺ من الفتن حتى قال: "إن لكل أمة فتنة وإن فتنة أمتى المال"^(٢) "ت ك صحح" وقال: "ما تركت بعدى فتنة أضرب على الرجال من النساء"^(٣) "خ صحح" وقال: "هلكت الرجال حين أطاعت النساء"^(٤) وروى "الطبرانى" بسند صحيح: "يكون فى آخر الزمان خسف وقذف ومسح إذا

= السنن فى باب الجهاد ٩ حديث رقم ٢١٢٥ بلفظ آخر قال: "حدثنا موسى بن إسماعيل حدثنا حماد عن قتادة عن مطرف عن عمران بن حصين قال: قال رسول الله ﷺ "لا تزال طائفة من أمتى يقاتلون على الحق ظاهرين على من ناوهم حتى يقاتل آخرهم المسيح الدجال". وأخرجه الإمام أحمد فى المسند حديث رقم ١٩٠٤٩ (مسند البصريين). وفى حديث رقم ١٩٠٧٣ من مسند البصريين أيضاً. وأخرجه أبو داود فى السنن فى الجهاد ٢١٢٥، والدارمى فى المناسك ١٧٤٤.

(١) رواه الإمام مسلم فى صحيحه فى الفتن وأشراط الساعة حديث رقم ٥٢٠٣، وأخرج البخارى فى الجهاد والسير ٢٧٠٩، وأخرجه أحمد فى باقى مسند المكثرين ٨٨٠٧، ٩٠٢٩، ١٠٤٣٧.

(٢) رواه الترمذى فى صحيحه فى الزهد حديث رقم ٢٢٥٨ قال: "حدثنا أحمد بن منيع حدثنا الحسن بن سوار حدثنا ليث بن سعد عن معاوية بن صالح أن عبد الرحمن بن جبير بن نفير حدثه عن أبيه عن كعب بن عياض قال: سمعت النبى ﷺ يقول "إن لكل أمة فتنة، وفتنة أمتى المال" قال أبو عيسى هذا حديث حسن صحيح غريب إنما يعرف من حديث معاوية بن صالح.

(٣) رواه البخارى فى صحيحه فى النكاح حديث رقم ٤٧٠٦ بنفس اللفظ وأخرجه مسلم فى الذكر والدعاء والتوبة والاستغفار ٤٩٢٣، ٤٩٢٤، وأخرجه الترمذى فى الأدب ٢٧٠٤، وأخرجه ابن ماجه فى الفتن ٣٩٨٨، وأخرجه أحمد فى مسند الأنصار ٢٠٨٢٨، ٢٠٨٢٩.

(٤) أخرجه أحمد فى المسند (مسند البصريين) حديث رقم ١٩٥٥٦، وأخرجه البخارى فى المغارى ٤٠٧٣، الفتن ٦٥٧٠، أخرجه الترمذى فى الفتن ٢١٨٨، أخرجه النسائى فى آداب القضاة ٥٢٩٣، ونص الحديث هو "حدثنا أحمد بن عبد الملك الحارثى، حدثنا أبو بكر بكار بن عبدالعزيز بن أبى بكره قال سمعت أبى يحدث عن أبى بكره أنه شهد النبى ﷺ أنه بشير فأخبره أنه ولى أمرهم امرأة فقال النبى ﷺ "الآن هلكت الرجال إذا أطاعت النساء، ثلاثاً".

ظهرت المعازف والقينات واستحلّت الخمر" وفى "الصحيح": "إن الناس إذا رأوا الظالم فلم يأخذوا على يديه أوشك أن يعمهم الله بعقاب من عنده" "د ت" وقال النبى ﷺ: "إذا ظهر الزنا والربا فى قرية فقد أحلوا بأنفسهم عذاب الله" "طب ك صح" (١) "إذا خفيت الخطيئة لا تضر إلا صاحبها وإذا ظهرت فلم تغير ضرت العامة" قال تعالى: ﴿واتقوا فتنة لا تصيبن الذين ظلموا منكم خاصة﴾ (٢) وقال ﷺ: "لتأمرن بالمعروف ولتنهون عن المنكر أو لیسطن الله علیکم شرارکم فیدعو خيارکم فلا یتستجاب لهم" وفى رواية "لتأمرن بالمعروف ولتنهون عن المنكر ولتأخذن على یدى الظالم ولتقتصرنه على الحق قصرأ أو لیضربن الله قلوب بعضکم ببعض" . وقال: "لا تظالموا فتدعوا فلا یتستجاب لکم، وتستسقوا فلا تسقوا أو تستنصروا فلا تنصروا" (٣) ولا یوجب الخزی والبوار والمحق والدمار غیر الفساد والعصیان، والظلم والطغیان وکم أباد الله به من أمم وملل ودک من عروش، وأفنى من دول

(١) وردت هذه الرموز والمصطلحات فى مقدمة معجم "فنسك" المعجم المفهرس لالفاظ الحديث النبوی والمعجم المفهرس لمواضيع الحديث النبوی وهى:

بخ = بخارى ، مس = مسلم ، بد = أبو داود ، تر = ترمذی ، نس = نسائی ، مج = ابن ماجه ، مى = الدارمى ، ز = مسند زید ، عد = ابن سعد ، حم = مسند أحمد ، ط = الطيالسى ، هش = سيرة ابن هشام ، ك = كتاب ، ب = باب ، ح = حديث ، ص = صفحة ، ق = قسم ، ج = جزء .

(٢) سورة الأنفال آية ٢٥ .

(٣) أخرجه أبو داود فى سننه فى الملاحم حديث رقم ٣٧٧٤ ونصه: "حدثنا عبد الله بن محمد النفيلی، حدثنا یونس بن راشد عن جذيمة، عن أبى عبيدة، عن عبد الله بن مسعود قال : قال رسول الله ﷺ: "إن أول ما دخل النقص على بنى إسرائيل كان الرجل يلقى الرجل فيقول يا هذا اتقى الله ودع ما تصنع فإنه لا يحل لك، ثم يلقاه من الغد فلا يمنعه ذلك أن يكون أكيله وشريبه وقعيده، فلما فعلوا ذلك ضرب الله قلوب بعضهم ببعض" ثم قال: ﴿لعن الذين كفروا من بنى إسرائيل على لسان داود وعيسى ابن مريم﴾ إلى قوله: ﴿فاسقون﴾ ثم قال: "كلا والله لتأمرن بالمعروف ولتنهون عن المنكر ولتأخذن على یدى الظالم ولتأطرنه على الحق أطراً ولتقتصرنه على الحق قصرأ" .

وخرّب من قرى وأمصار وأصبحت عبرة لأولى الأبصار" قال تعالى: ﴿تلك القرى أهلكتناهم لما ظلموا﴾ [الكهف: ٥٩] ﴿تلك مساكنهم...﴾ [القصص: ٥٨] إلخ .
وليكن هذا آخر ما أردنا إيراده فى الجزء الأول من كتاب "إنحاف الأعزة فى تاريخ غزة" .

وكان الفراغ من تنقيحه بعد العصر من يوم الأحد الموافق ٢٧ من جمادى الثانية سنة ١٣٦٦ هجرية و١٨/٥/١٩٤٧ على يد مؤلفه الذى أنفق فيه من حياته وعزيز أوقاته السنين العديدة، الفقير لمولاه الراجى دوام ستره ورضاه "عثمان أبو المحاسن الطباع الغزى الدمشقى الحنفى الأزهرى" .

والحمد لله على عزيز فضله ونعمه وعظيم توفيقه وكرمه

وصلى الله على سيدنا محمد وعلى آله وصحبه وسلم تسليماً كثيراً

وتابعيهم بإحسان إلى يوم الدين

أمين

تم الجزء الأول ويليهِ الجزء الثانى

وأوله بعد المقدمة حرف الألف وفيه ذكر العائلات

ثم تراجم الأعيان الذين أنجبتهم غزة فى العصور الماضية

فهرس موضوعات
الجزء الثاني

فهرس موضوعات الجزء الثانى

الصفحة	الموضوع
٥	القضاء والقضاة بغزة
١٩	الأساقفة بغزة
٢٧	غزة ووفادة العظماء لها ونزولهم بها
٥٧	غزة وما قيل فى مدحها وذمها
٦٥	غزة بعد القرون الوسطى
٧٣	غزة ودرجتها وعدد نفوسها وما كان يتبعها من البلاد والقرى
٩١	غزة وحالتها الأولى وما هى عليه الآن وأقسامها ومحللاتها
١٠٥	الجامع الكبير العمرى
١١٦	مكتبة الجامع الكبير العمرى
١٢٧	بيان ما وجد ويوجد من المكاتب فى العواصم والبلاد الاسلامية
١٣٤	كنيسة برفيورس
١٣٥	جامع كاتب الولاية
١٣٧	جامع الشجاعية الكبير المعروف بجامع ابن عثمان
١٤٠	مسجد ومدرسة الطواشى
١٤٢	جامع ومدرسة المحكمة البردبكية
١٤٤	مسجد الطقزدمرى
١٤٥	جامع ابن مروان
١٤٩	جامع الشيخ زكريا
١٥١	مسجد ومزار الشيخ خالد
١٥٢	زاوية ومزار الشيخ ظريف
١٥٣	مسجد وزاوية الأندلس
١٥٤	مسجد المغربى
١٥٥	الزاوية الأحمدية

الصفحة	الموضوع
١٦٠	جامع ومزار السيد هاشم
١٦٤	جامع الأيبكى ومزار الشيخ عياد والشيخ أيبك
١٦٧	مزار الشيخ بشير
١٦٩	مسجد ومزار الشيخ عبد الرحمن بن سلطان
١٧٠	زاوية ومزار الشيخ أبى العزم
١٧١	زاوية ومزار الشيخ العابد
١٧٣	مسجد ومزار الشيخ إلياس
١٧٤	مسجد ومزار الشيخ مجاهد والعجان
١٧٥	مسجد ومزار الشيخ أحمد طقماج
١٧٥	مزار الشيخ محمد العجمى
١٧٦	مسجد السيدة رقية
١٧٦	مسجد الغزالى
١٧٦	مسجد الهواشى
١٧٧	مسجد السدرة
١٧٧	مسجد الهجانى
١٧٨	مسجد الشيخ فرج
١٧٩	مسجد وزاوية الشيخ محمد الهليس
١٨٠	مسجد وزاوية أبى مدين
١٨٣	مسجد وزاوية الهنود
١٨٤	مسجد ومدرسة الغصين
١٨٦	مسجد دار السعادة
١٨٧	جامع الوزير
١٨٧	مسجد العجمى الصيحانى
١٨٨	مسجد ومزار العجمى
١٨٨	مسجد الشيخ عثمان قشقار
١٨٨	جامع الشمعة
١٨٩	مزار الشيخ رضوان

الصفحة	الموضوع
١٩١	مزار الشيخ عجلين
١٩٤	ذيل فى ترجمة ابن عليل
١٩٥	مزار الشيخ حسن الأغبر
١٩٨	جامع البحر
١٩٨	جامع الرمال
١٩٩	مزار المنطار
٢٠١	مسجد الملاحي
٢٠٢	مسجد الشيخ اسعيد الأسمر
٢٠٥	المزارات والمساجد المهجورة والمندسة
٢٠٥	مزار سيدنا إبراهيم الخليل عليه السلام
٢٠٥	محل ولادة النبى سليمان عليه السلام
٢٠٥	محل ولادة الإمام الشافعى
٢٠٥	مزار الشيخ أكرم
٢٠٧	مسجد ومزار الشيخ عبد الله مسافر
٢٠٨	مسجد الطيار
٢٠٨	مزار الشيخ عمر أبى طرطور
٢٠٨	مزار الدارقون
٢٠٩	مزار الشيخ على السيقلى
٢٠٩	مسجد ومزار الجولانى
٢١٠	مزار الشيخ أبى الكاس
٢١٠	مسجد ومزار الشيخ عبد الله المغفر
٢١٠	مسجد الشيخ رشيد
٢١١	مزار الشيخ سعيد
٢١١	مزار ومسجد الشيخ محمد البطل
٢١٢	مسجد الشيخ عمر المسيد والشيخ يوسف والشيخ المرجعى
٢١٢	مسجد ومزار الشيخ عبد الله الأسمر
٢١٣	مسجد ومزار الشيخ على أبو ركاب

الصفحة	الموضوع
٢١٣	مسجد الشيخ منصور
٢١٤	مسجد ومزار الشيخ شعبان أبى القرون
٢١٤	مزار الشيخ عبد الله العجمى
٢١٤	مسجد ومزار الشيخ محمد المغربى
٢١٥	زاوية الشيخ محمد الأربكى
٢١٥	زاوية الشيخ محمد العراقى
٢١٥	مزار الخروبى
٢١٦	مسجد ومزار الأوزاعى
٢١٧	تنبيه وتقدير وتهاون وتقصير
٢٢٠	الجوامع والمدارس المدرسة
٢٢٠	جامع الجاولى
٢٢١	نبذ من تراجم الجاولى وذكر آثاره
٢٢٣	مسجد الأمير قرطائى المنصورى
٢٢٤	الجامع والمدرسة الكاملية
٢٢٤	جامع ومدرسة قايتباى
٢٢٦	ترجمة السلطان قايتباى
٢٢٧	جامع ومدرسة البسطية
٢٢٨	جامع الجمعة
٢٢٨	جامع المارستان
٢٢٩	نبذة فى ترجمة قلاوون وآثاره
٢٣١	جامع ركن الدين التركمانى
٢٣٢	الجامع المعلق
٢٣٢	جامع دوغات
٢٣٣	مسجد عمر بن موسى
٢٣٣	جامع الماردانى
٢٣٤	مسجد ومزار الشيخ تاج الدين الباز
٢٣٧	تنبيه [المساجد والمدارس والآثار التى اندرست بغزة نتيجة الحروب الصليبية]

الصفحة	الموضوع
٢٣٩	أوقاف قديمة مسجلة
٢٥١	المقابر وما فيها من المزارات
٢٥١	مقبرة الأوزاعى
٢٥١	مقبرة الشيخ شعبان
٢٥٢	مقبرة باب البحر
٢٥٤	مقبرة العواميد
٢٥٥	مقبرة ابن مروان
٢٥٦	مقبرة الدريية والتمرتاشى
٢٥٦	مقبرة التفلىسى وأبى الكاس
٢٥٧	مقبرة المنطار
٢٥٧	تبيينان: الأول [بصدد مزار المنطار وسبب تسميته بذلك]
٢٦٣	الثانى فى الأوقاف المدرسة
٢٦٩	المدارس والكتاتيب
٢٧٠	الأسواق والمعامل والصنائع والزراعة
٢٧٧	غزة وتبوءها المكانة السامية من العلم والنبوغ
٢٨٥	غزة ومن تقلد وظيفة الإفتاء بها
٢٩٣	غزة والتصوف والطرق وشيوخها
	بيان جماعة من شيوخ الطريق الصوفية الذين تصدروا للإرشاد وتربية المريدين فى
٢٩٩	زواياهم بمدينة غزة
٣٠٣	غزة والشرف والأشراف والنقابة بها
	بيان من تولى نقابة السادة الأشراف بمدينة غزة على ما علمناه من الدرج
٣١٠	وسجلات المحاكم
٣١٢	قدم البيوت واكتساب الحسب وبناء المجد والشرف
٣١٧	تكميل فى أقدم الأسر فى العالم وذكر الملك حسين
٣٢٣	غزة وما يتبعها من البلاد والقرى
٣٢٦	رفح والعريش
٣٣٣	خان يونس والقلعة

الصفحة	الموضوع
٣٣٤	الأمير يونس والسلطان برقوق
٣٣٧	من توطنها من العائلات
٣٣٨	أغوات خان يونس
٣٦٠	عبسان
٣٦١	بنى سهيلة
٣٦٢	دير البلح
٣٦٥	تل العجول وغزة القديمة
٢٦٧	دائن أو دميثة
٣٦٨	جباليا والتزلة
٣٧١	بيت لاهيا أو لاهيا
٣٧٤	بيت حانون
٣٧٧	هوج
٣٧٩	دير سنيد
٣٨٠	دمرى
٣٨١	بربرة
٣٨٤	هريبا
٣٨٥	مجدل عسقلان
٣٩٠	عسقلان
٣٩٤	مشهد الحسين
٣٩٩	بيان فى تنقل الرأس الشريف
٤٠٢	الخضرة ووادى النمل
٤٠٤	الشيخ عوض
٤٠٥	حمامة
٤٠٧	سدود
٤١٣	يبنى
٤١٤	أبو هريرة ومقاماته
٤١٨	الفالوجة والفالوجى

الصفحة

الموضوع

٤٢٢	حتى
٤٢٣	برقة
٤٢٤	بيت دراس
٤٢٥	بشيت
٤٢٦	ياسور
٤٢٧	قطرى
٤٢٨	القبيية والبطانى
٤٢٩	المغار
٤٣٠	تل الصافى
٤٣١	القسطينة
٤٣٢	بيت طيما
٤٣٣	بيت عفا
٤٣٥	كوكبة
٤٣٦	السوافير
٤٣٧	برير
٤٣٨	الجلدية
٤٣٩	المسمية
٤٤٠	بيت جبرين
٤٤٥	بئر السبع
٤٥٠	المواقع والآثار التاريخية بقضا بئر السبع ومحتوياتها كما جاء بعدد خاص من جريدة الحكومة
٤٦٧	العرب وأقسامها وقبائلها ببلاد غزة والسبع
٤٦٩	الأولى: عرب الجبارات
٤٧١	الثانية: عرب التياها
٤٧٣	الثالثة: عرب العزازمة
٤٧٤	الرابعة: عرب الترايين
٤٧٦	الخامسة: عرب الحناجرة

الموضوع	الصفحة
السادة: عرب السواركة	٤٧٧
منها عشيرة الغزاوية	٤٧٩
ومنها عشيرة الصخور	٤٧٩
ومنها عرب بلى	٤٨٠
ومنها عرب العبايدة	٤٨١
قيس ويمن	٤٨٢
فهرس الموضوعات	٤٩٣

* * *